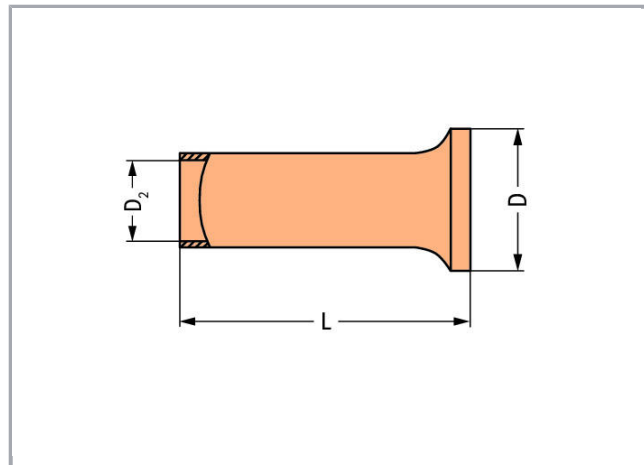


Datový list | Objednací číslo: 216-110

Dutinka; Objímka na 16 mm² / AWG 6; Bez plastového límce; Galvanicky
pocínováno



www.wago.com/216-110



Data

Technické údaje

Hlavní funkce produktu	Dutinka
Querschnitt Hülse AWG	6 AWG
Hülse für	16 mm ²

Údaje o připojení

Délka odizolování	15 mm / 0.59 palec
-------------------	--------------------

Geometrické údaje

Délka	15 mm
Průměr	7.5 mm
Průměr 2	5.8 mm

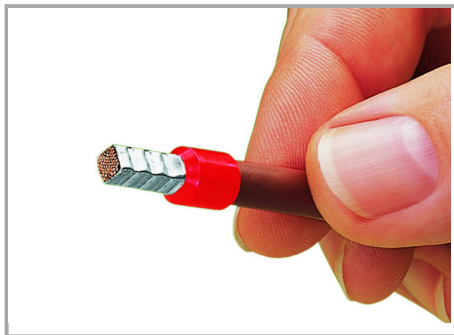
Údaje o materiálu

Hmotnost	0.53 g
----------	--------

Obchodní údaje

Product Group	2 (Terminal Block Accessories)
Druh balení	BOX
Country of origin	DE
GTIN	4017332277723
Customs Tariff No.	85369010000

Handling Instructions



A perfect gas-tight crimp – both electrically and mechanically reliable

Změny vyhrazeny.

WAGO Elektro spol. sr. o.
Rozvodova 1116/36
143 00 Praha 12 - Modřany
Tel.: +420 261 090 143
Email: info.cz@wago.com, wago-cz@wago.com

Máte otázky ohledně našich produktů?
Kdykoli nám zavolejte na číslo +420 261 090 143.