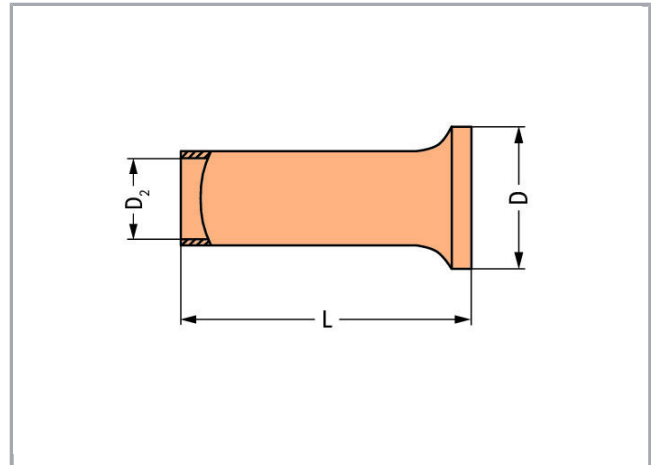


Datový list | Objednací číslo: 216-109

Dutinka; Objímka na 10 mm<sup>2</sup> / AWG 8; Bez plastového límce; Galvanicky  
pocínováno



[www.wago.com/216-109](http://www.wago.com/216-109)



## Data

### Technické údaje

Hlavní funkce produktu

Dutinka

Querschnitt Hülse AWG	8 AWG
Hülse für	10 mm <sup>2</sup>

### Údaje o připojení

Délka odizolování	12 mm / 0.47 palec
-------------------	--------------------

### Geometrické údaje

Délka	12 mm
Průměr	5.8 mm
Průměr 2	4.5 mm

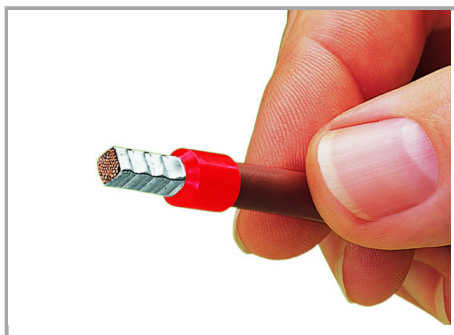
### Údaje o materiálu

Hmotnost	0.335 g
----------	---------

### Obchodní údaje

Product Group	2 (Terminal Block Accessories)
Druh balení	BOX
Country of origin	DE
GTIN	4017332277716
Customs Tariff No.	85369010000

### Handling Instructions



A perfect gas-tight crimp – both electrically and mechanically reliable

Změny vyhrazeny.

WAGO Elektro spol. sr. o.  
Rozvodova 1116/36  
143 00 Praha 12 - Modřany  
Tel.: +420 261 090 143  
Email: [info.cz@wago.com](mailto:info.cz@wago.com), [wago-cz@wago.com](mailto:wago-cz@wago.com)

Máte otázky ohledně našich produktů?  
Kdykoli nám zavolejte na číslo +420 261 090 143.