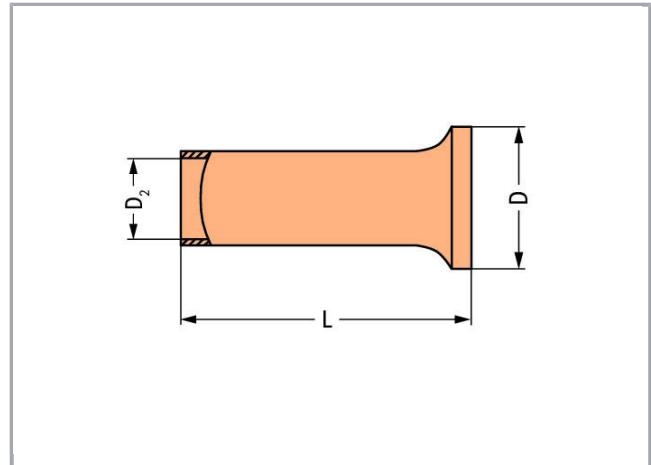


Datový list | Objednací číslo: 216-108

Dutinka; Objímka na 6 mm² / AWG 10; Bez plastového límce; Galvanicky
pocínováno



www.wago.com/216-108



Data

Technické údaje

Hlavní funkce produktu

Dutinka

| | |
|-----------------------|-------------------|
| Querschnitt Hülse AWG | 10 AWG |
| Hülse für | 6 mm ² |

Údaje o připojení

| | |
|-------------------|--------------------|
| Délka odizolování | 12 mm / 0.47 palec |
|-------------------|--------------------|

Geometrické údaje

| | |
|----------|--------|
| Délka | 12 mm |
| Průměr | 4.7 mm |
| Průměr 2 | 3.5 mm |

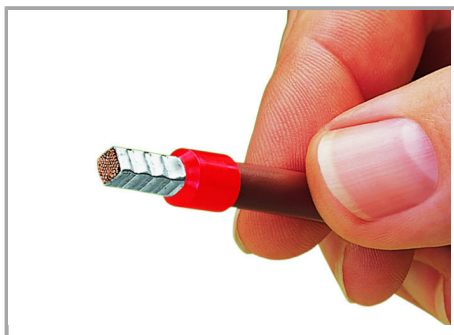
Údaje o materiálu

| | |
|----------|---------|
| Hmotnost | 0.224 g |
|----------|---------|

Obchodní údaje

| | |
|--------------------|--------------------------------|
| Product Group | 2 (Terminal Block Accessories) |
| Druh balení | BOX |
| Country of origin | DE |
| GTIN | 4017332277709 |
| Customs Tariff No. | 85369010000 |

Handling Instructions



A perfect gas-tight crimp – both electrically and mechanically reliable

Změny vyhrazeny.

WAGO Elektro spol. sr. o.
Rozvodova 1116/36
143 00 Praha 12 - Modřany
Tel.: +420 261 090 143
Email: info.cz@wago.com, wago-cz@wago.com

Máte otázky ohledně našich produktů?
Kdykoli nám zavolejte na číslo +420 261 090 143.