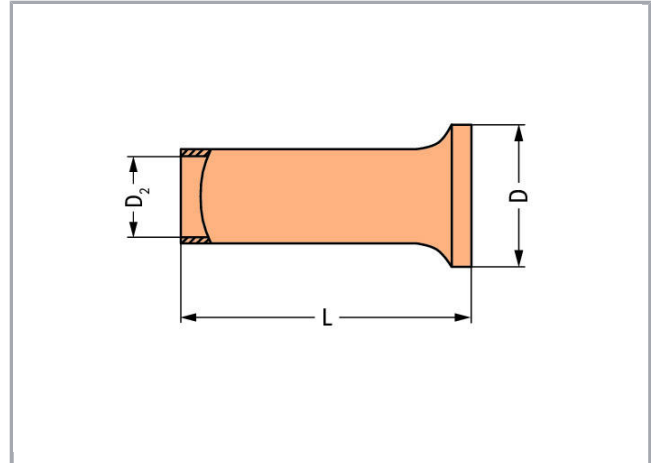
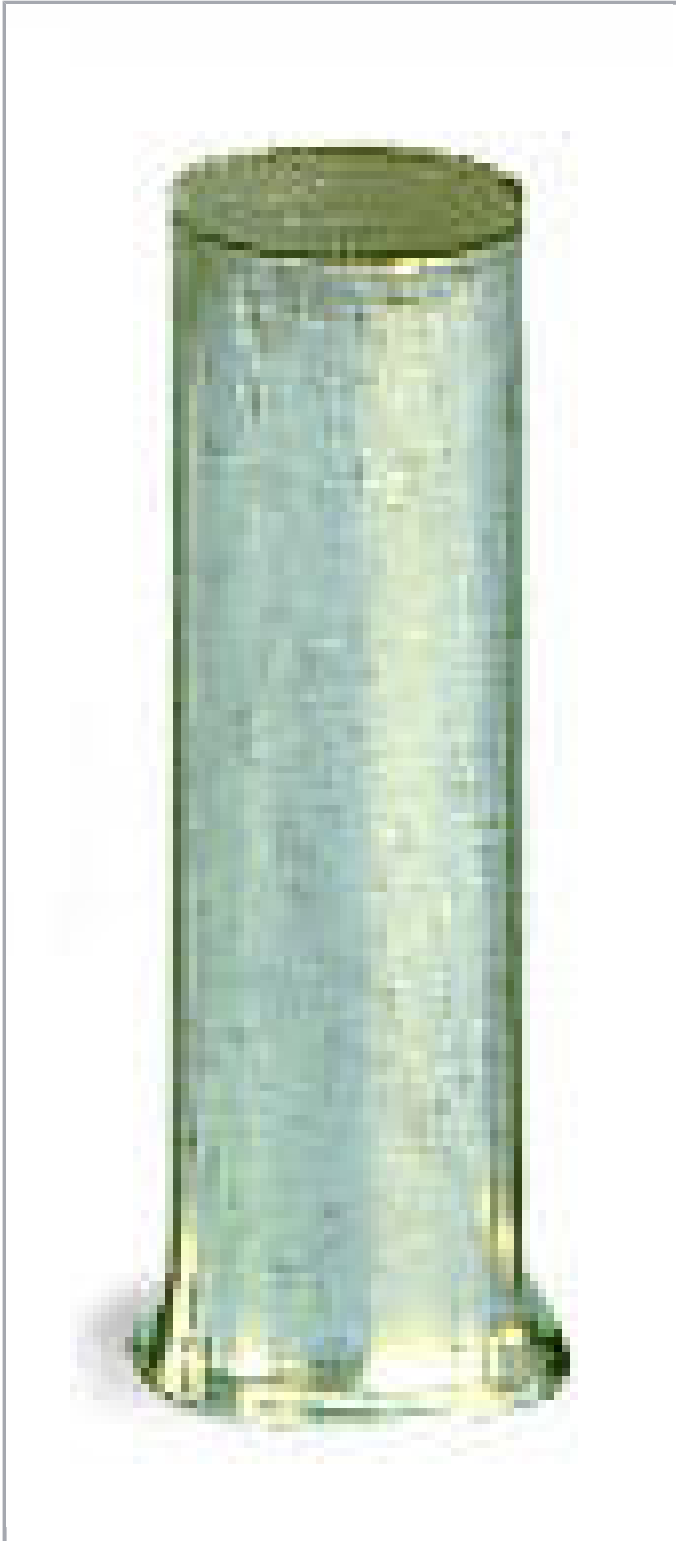


Datový list | Objednací číslo: 216-107

Dutinka; Objímka na 4 mm² / AWG 12; Bez plastového límce; Galvanicky
pocínováno

www.wago.com/216-107



RoHS 
Compliant

BOMcheck.net

Data**Technické údaje**

Hlavní funkce produktu	Dutinka
Querschnitt Hülse AWG	12 AWG
Hülse für	4 mm ²

Údaje o připojení

Délka odizolování	10 mm / 0.39 palec
-------------------	--------------------

Geometrické údaje

Délka	10 mm
Průměr	4 mm
Průměr 2	2.8 mm

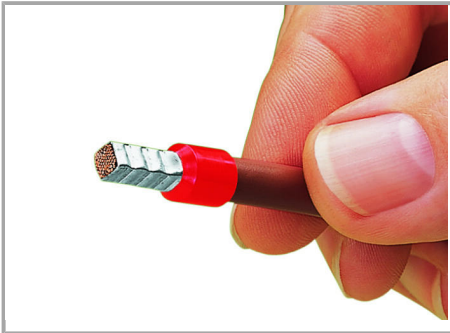
Údaje o materiálu

Hmotnost	0.165 g
----------	---------

Obchodní údaje

Product Group	2 (Terminal Block Accessories)
Druh balení	BOX
Country of origin	DE
GTIN	4017332277693
Customs Tariff No.	85369010000

Handling Instructions



A perfect gas-tight crimp – both electrically and mechanically reliable

Změny vyhrazeny.

WAGO Elektro spol. sr. o.
Rozvodova 1116/36
143 00 Praha 12 - Modřany
Tel.: +420 261 090 143
Email: info.cz@wago.com, wago-cz@wago.com

Máte otázky ohledně našich produktů?
Kdykoli nám zavolejte na číslo +420 261 090 143.