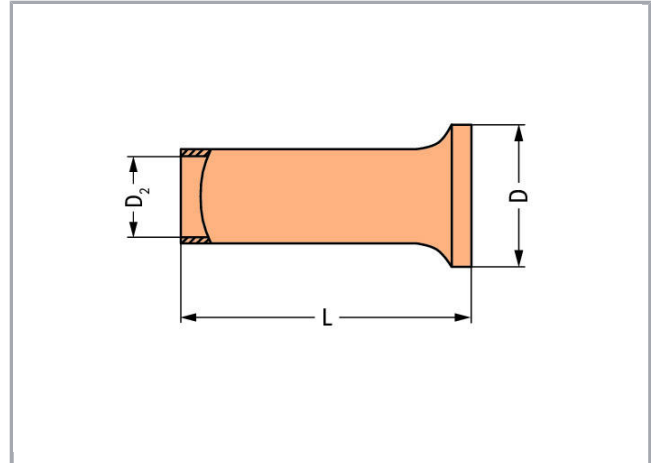
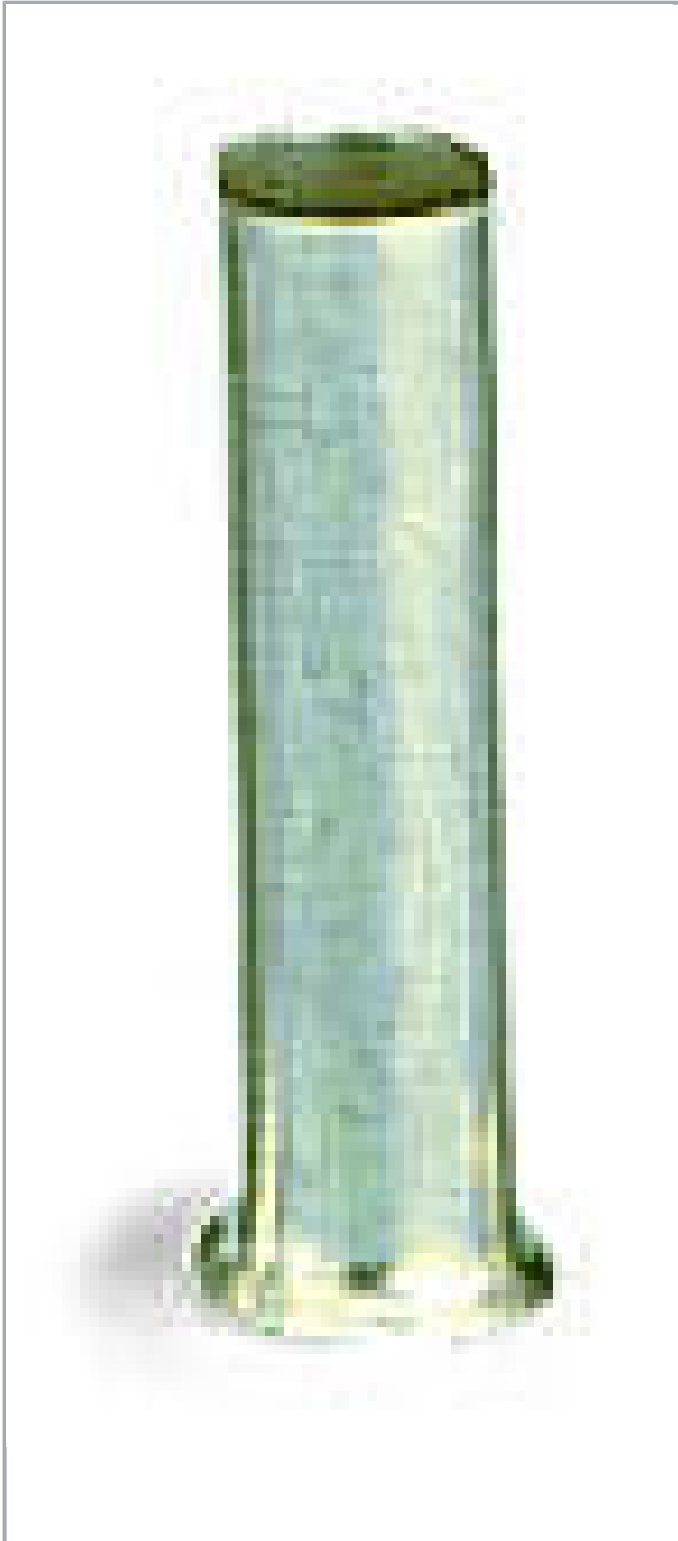


Datový list | Objednací číslo: 216-102

Dutinka; Objímka na 0,75 mm² / AWG 20; Bez plastového límce; Galvanicky
pocínováno

www.wago.com/216-102



RoHS 
Compliant

BOMcheck.net

Data**Technické údaje**

Hlavní funkce produktu	Dutinka
Querschnitt Hülse AWG	18 AWG
Hülse für	0.75 mm ²

Údaje o připojení

Délka odizolování	8 mm / 0.31 palec
-------------------	-------------------

Geometrické údaje

Délka	8 mm
Průměr	2.3 mm
Průměr 2	1.2 mm

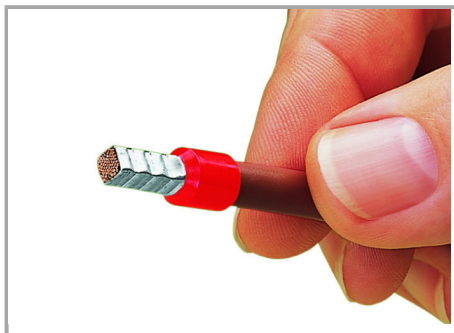
Údaje o materiálu

Hmotnost	0.047 g
----------	---------

Obchodní údaje

Product Group	2 (Terminal Block Accessories)
Druh balení	BOX
Country of origin	DE
GTIN	4017332277631
Customs Tariff No.	85369010000

Handling Instructions



A perfect gas-tight crimp – both electrically and mechanically reliable

Změny vyhrazeny.

WAGO Elektro spol. sr. o.
Rozvodova 1116/36
143 00 Praha 12 - Modřany
Tel.: +420 261 090 143
Email: info.cz@wago.com, wago-cz@wago.com

Máte otázky ohledně našich produktů?
Kdykoli nám zavolejte na číslo +420 261 090 143.