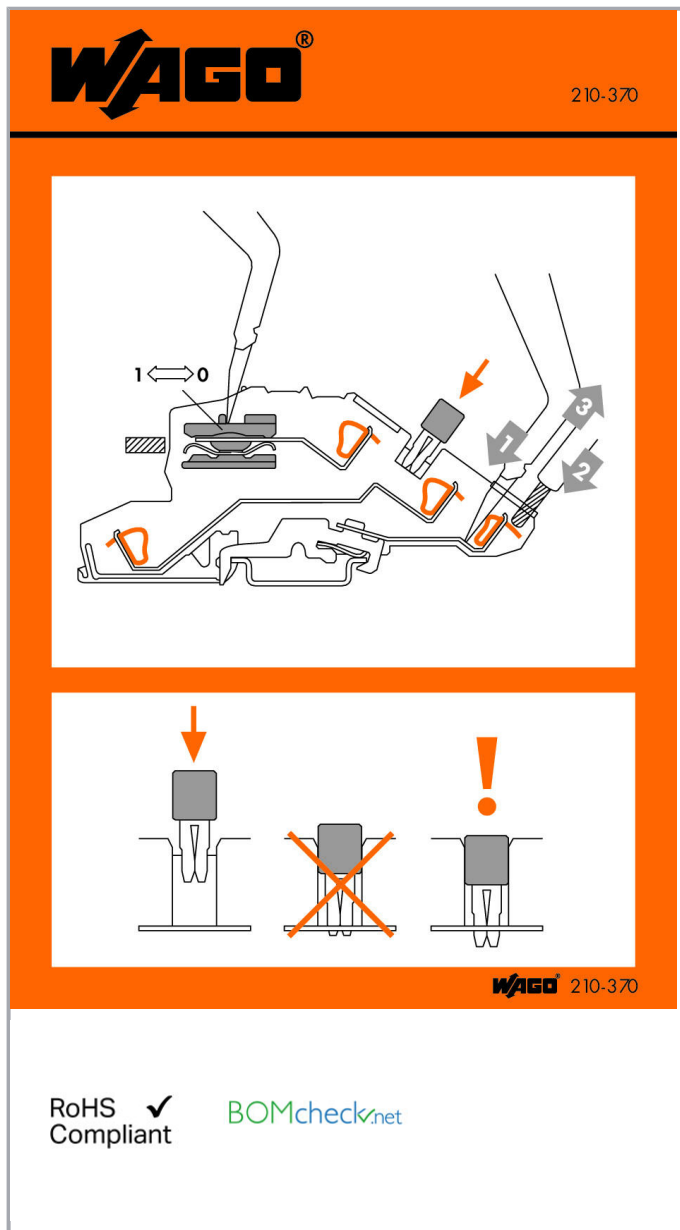


Datový list | Objednací číslo: 210-370

Manipulační nálepka; Pro rozpojovací svorky TOPJOB®; Řady 777, 780 až 784



[www.wago.com/210-370](http://www.wago.com/210-370)



#### Data

#### Údaje o materiálu

Hmotnost

1.796 g

#### Obchodní údaje

Product Group

2 (Terminal Block Accessories)



Druh balení	BOX
Country of origin	DE
GTIN	4017332329934
Customs Tariff No.	39199080888

## Handling Instructions

Změny vyhrazeny.

WAGO Elektro spol. sr. o.  
Rozvodova 1116/36  
143 00 Praha 12 - Modřany  
Tel.: +420 261 090 143  
Email: [info.cz@wago.com](mailto:info.cz@wago.com), [wago-cz@wago.com](mailto:wago-cz@wago.com)

Máte otázky ohledně našich produktů?  
Kdykoli nám zavolejte na číslo +420 261 090 143.