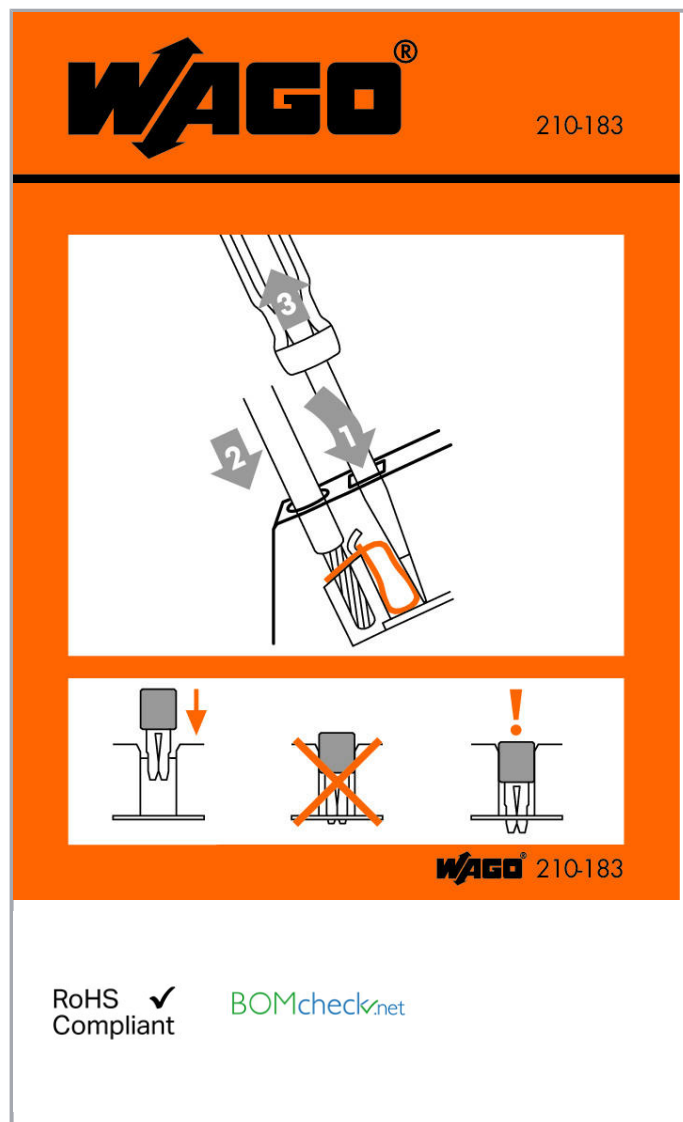


Datový list | Objednací číslo: 210-183

Manipulační nálepka; Pro řadové svorky s čelním zapojením, úhlové provedení; Řady 280 a 281, 780 až 784

www.wago.com/210-183



Data

Údaje o materiálu

Hmotnost 0.8g

Obchodní údaje

Product Group	2 (Terminal Block Accessories)
Druh balení	BOX
Country of origin	DE
GTIN	4017332329804



Customs Tariff No.

39199080888

Handling Instructions

Změny vyhrazeny.

WAGO Elektro spol. sr. o.
Rozvodova 1116/36
143 00 Praha 12 - Modřany
Tel.: +420 261 090 143
Email: info.cz@wago.com, wago-cz@wago.com

Máte otázky ohledně našich produktů?
Kdykoli nám zavolejte na číslo +420 261 090 143.