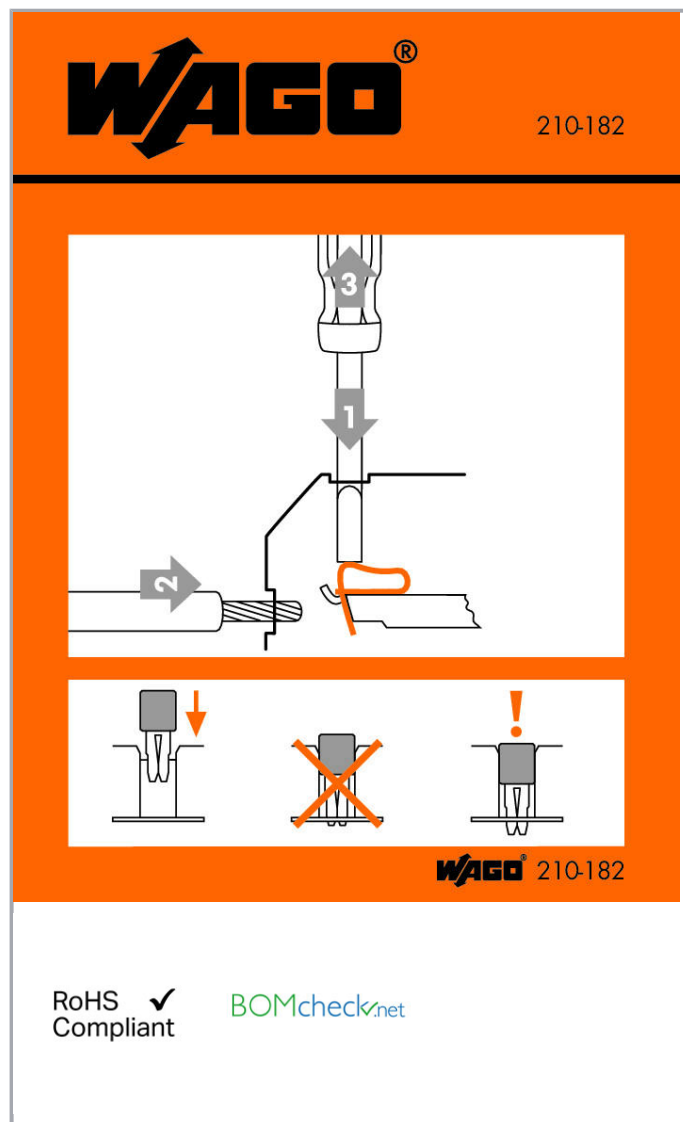


Datový list | Objednací číslo: 210-182

Manipulační nálepka; Pro řadové svorky s bočním zapojením; Řady 279 až 284

www.wago.com/210-182



Data

Údaje o materiálu

Hmotnost

0.855 g

Obchodní údaje

Product Group

2 (Terminal Block Accessories)

Druh balení

BOX

Country of origin

DE

GTIN

4017332102605



Customs Tariff No.

48211010000

Handling Instructions

Změny vyhrazeny.

WAGO Elektro spol. sr. o.
Rozvodova 1116/36
143 00 Praha 12 - Modřany
Tel.: +420 261 090 143
Email: info.cz@wago.com, wago-cz@wago.com

Máte otázky ohledně našich produktů?
Kdykoli nám zavolejte na číslo +420 261 090 143.