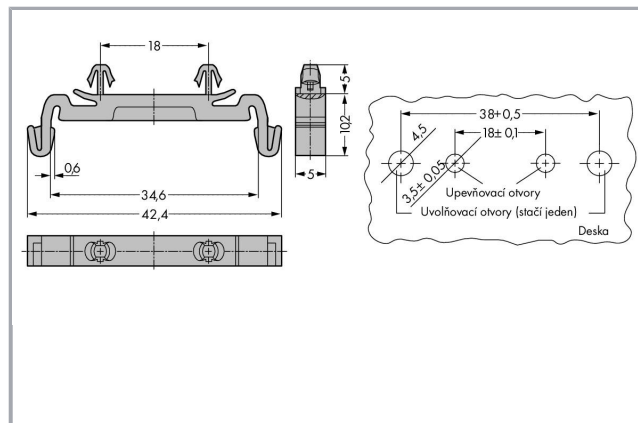


## Datový list | Objednací číslo: 209-188

Montážní patka; Možnost řadového připojení ke svorkám s upevňovací přírubou; Šedá

[www.wago.com/209-188](http://www.wago.com/209-188)



### Data

#### Geometrické údaje

Šířka	5 mm / 0.197 inch
Výška od horní hrany lišty DIN 35	5,1 mm / 0.201 inch
Hloubka	42,4 mm / 1.669 inch

#### Údaje o materiálu

barva	šedá
Požární zatížení	0.029 MJ
Hmotnost	0.96 g

#### Obchodní údaje

Product Group	2 (Terminal Block Accessories)
Druh balení	bag
Country of origin	DE
GTIN	4017332200998
Customs Tariff No.	39269097900

### Ke stažení

#### CAD/CAE-Data

##### CAD data

2D/3D Models 209-188

[URL](#)

[Stáhnout](#)



---

#### CAE data

EPLAN Data Portal 209-188

Stáhnout

---

WSCAD Universe 209-188

Stáhnout

---

#### Handling Instructions

Změny vyhrazeny.

---

WAGO Elektro spol. sr. o.  
Rozvodova 1116/36  
143 00 Praha 12 - Modřany  
Tel.: +420 261 090 143  
Email: [info.cz@wago.com](mailto:info.cz@wago.com), [wago-cz@wago.com](mailto:wago-cz@wago.com)

Máte otázky ohledně našich produktů?  
Kdykoli nám zavolejte na číslo +420 261 090 143.