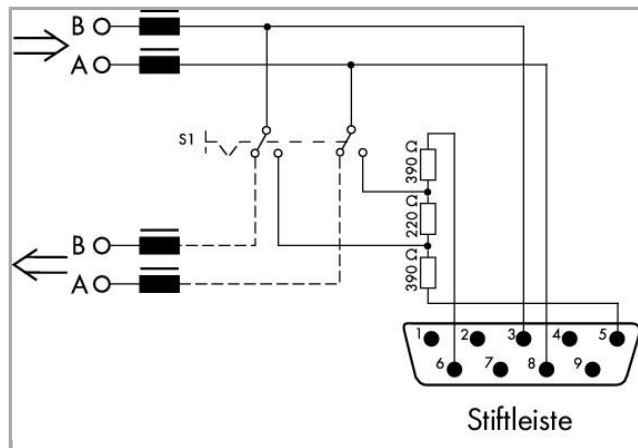
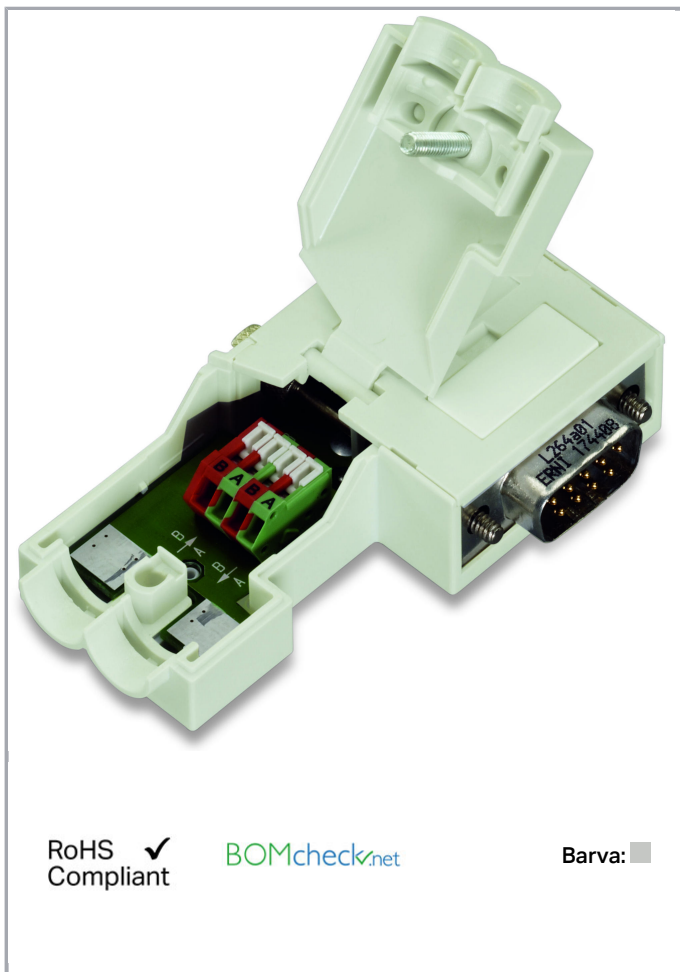


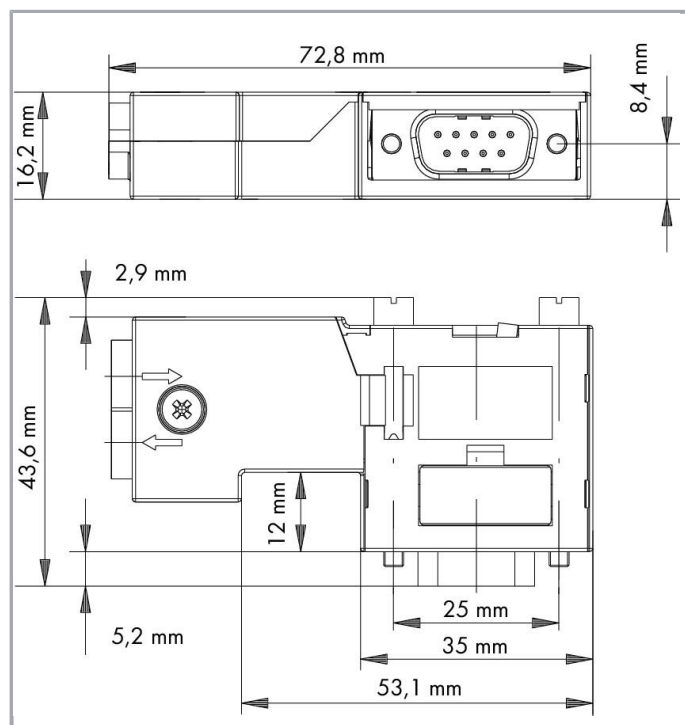
Datový list | Objednáací číslo: 750-971

Konektor průmyslové sběrnice PROFIBUS; Se zástrčkou D-Sub; 9pól.; Světle šedá



www.wago.com/750-971





Popis položky

Konektor průmyslové sběrnice slouží k připojení účastnického zařízení sběrnice PROFIBUS ke sběrnici PROFIBUS.

Konektor průmyslové sběrnice se vyznačuje následujícími vlastnostmi:

- Kompaktní design. Vhodný zejména k připojení k PLC S7.
- Neobsahuje díly, které by se mohly ztratit.
- Dva vodorovné kabelové průchody (vstup a výstup).
- Rychlé a bezúdržbové připojení CAGE CLAMP® s kontaktními místy aretovanými ovládacím šoupátkem.
- Zvnějšku ovladatelný spínač k odpojování, resp. připojování zakončovacího odporu.

U prvního a posledního účastnického zařízení musí být spínač zakončovacího odporu nastaven do polohy „ON“ (zakončovací odpor připojen, odchozí sběrníkové vedení odpojeno).

U následných účastnických zařízení musí být v poloze „OFF“ (zakončovací odpor odpojen).

Data

Technické údaje

Typ připojení	Stecker D-Sub 9
Počet pólů	9
Komunikace / průmyslová sběrnice	PROFIBUS
Baud rate	12 Mbit/s (corresponding to PROFIBUS specification)
Supply voltage	DC 4,75 ... 5,25 V



Vstupní proud	5 mA
---------------	------

Údaje o připojení

Typ připojení (1)	CAGE CLAMP® terminal strip with locking slide (series 218)
Plný vodič	0,08 ... 0,5 mm ² / 28 ... 20 AWG
Délka odizolování	5 ... 6 mm / 0.2 ... 0.24 palec

Geometrické údaje

Šířka	43,6 mm / 1.717 inch
Výška	16,2 mm / 0.638 inch
Hloubka	72,8 mm / 2.866 inch

Mechanické parametry

Průměr připojitelného kabelu s pláštěm	8,5 mm
Leitungseinführungen, Anzahl	2
Materiál pouzdra	PC-V0
Hmotnost	45
barva	Světle šedá

Okolní podmínky

Okolní teplota (provoz)	0 ... 60 °C
Okolní teplota (skladování)	-25 ... 85 °C
Krytí	IP20
Relativní vlhkost (bez kondenzace)	95 %

Obchodní údaje

Product Group	15 (Remote I/O)
Druh balení	BOX
Country of origin	DE
GTIN	4045454633875
Customs Tariff No.	85366990990

Ke stažení

Documentation

Additional Information

Disposal; Electrical and electronic equipment, Packaging

V 1.0.0

pdf
265,8 kB

Stáhnout



CAD/CAE-Data

CAE data

EPLAN Data Portal 750-971

Stáhnout

WSCAD Universe 750-971

Stáhnout

Handling Instructions

Změny vyhrazeny.

WAGO Elektro spol. sr. o.
Rozvodova 1116/36
143 00 Praha 12 - Modřany
Tel.: +420 261 090 143
Email: info.cz@wago.com, wago-cz@wago.com

Máte otázky ohledně našich produktů?
Kdykoli nám zavolejte na číslo +420 261 090 143.