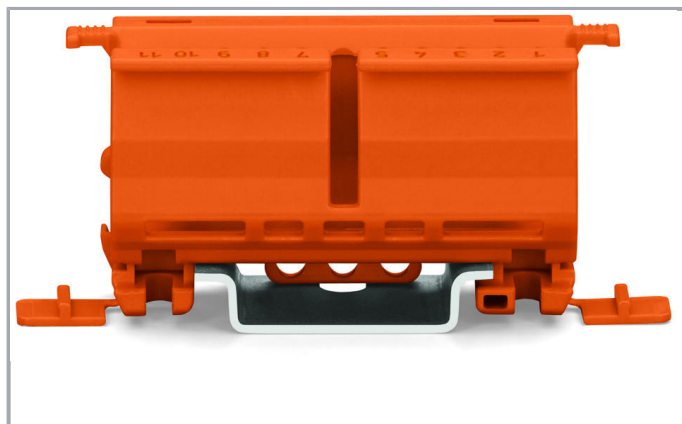
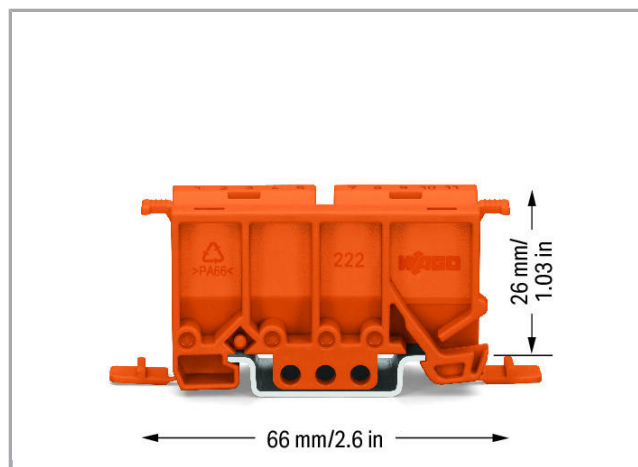
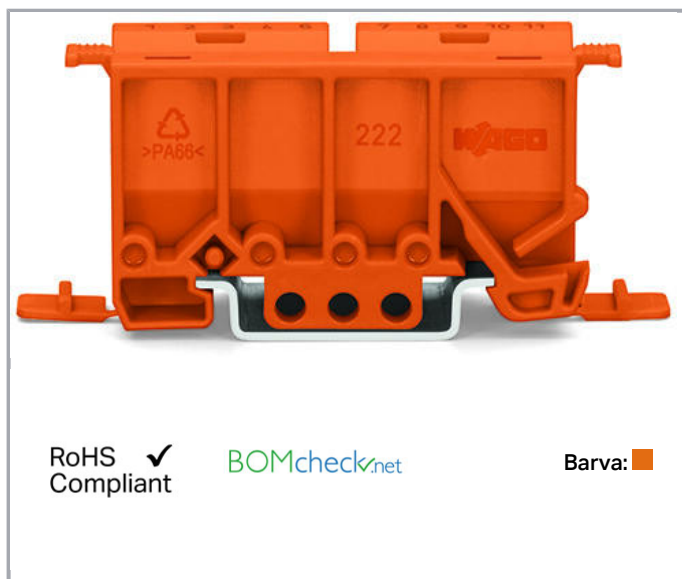


Datový list | Objednací číslo: 222-500

Upevňovací adaptéry; Řada 222; Pro montáž na lištu DIN 35 / šroubovou montáž; Oranžová

www.wago.com/222-500



Data

Geometrické údaje

Šířka	22 mm / 0.866 inch
Výška od horní hrany lišty DIN 35	26 mm / 1.024 inch
Hloubka	66 mm / 2.598 inch

Údaje o materiálu

barva	Oranžová
Požární zatížení	0.326 MJ
Hmotnost	10.88 g

**Obchodní údaje**

Product Group	7 (Push Wire Conn.)
Druh balení	BOX
Country of origin	DE
GTIN	4045454714765
Customs Tariff No.	39269097900

Ke stažení**Documentation****Additional Information**

Technical explanations	03-Apr-2019	pdf 2,1 MB	Stáhnout
------------------------	-------------	---------------	----------

CAD/CAE-Data**CAD data**

2D/3D Models 222-500	URL	Stáhnout
----------------------	-----	----------

CAE data

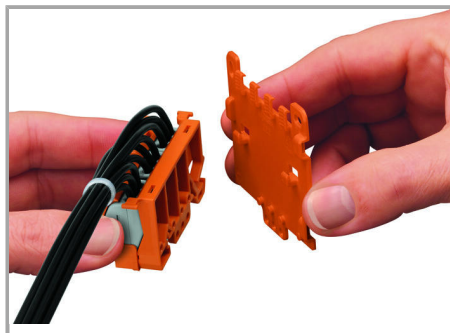
EPLAN Data Portal 222-500	Stáhnout
---------------------------	----------

WSCAD Universe 222-500	Stáhnout
------------------------	----------

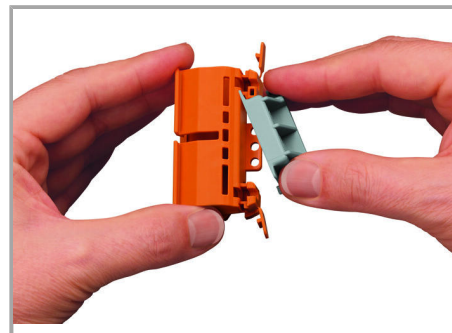
Handling Instructions



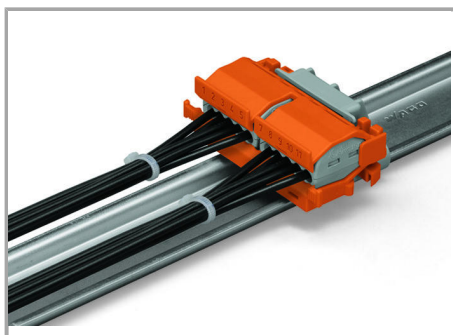
Einrasten der seitlichen Klemmsicherung.



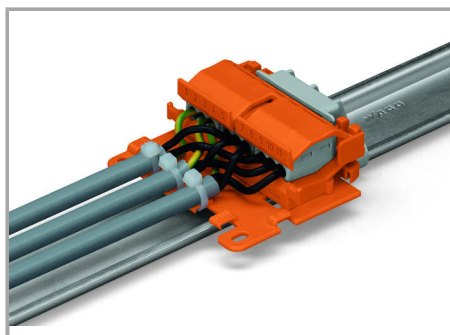
Securing a strain relief plate (222-505) to the mounting carrier.



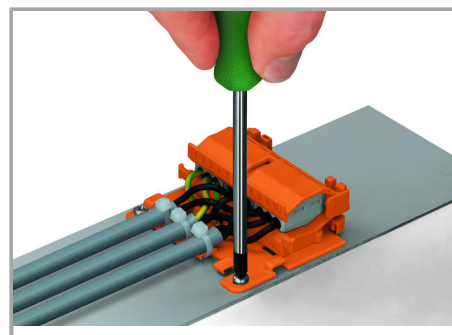
Snapping the angled DIN-rail adapter (222-510) onto the mounting carrier.



Horizontal mounting on DIN-35 rail using an angled DIN-rail adapter.



Liegende Montage mit Zugentlastungsplatte auf Tragschiene 35 mittels Universalwinkeladapter

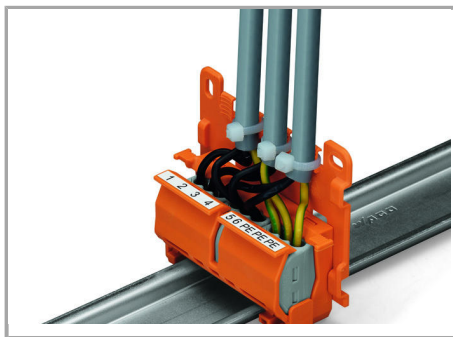


Horizontal screw mounting with strain relief plate on a flat surface

Změny vyhrazeny.

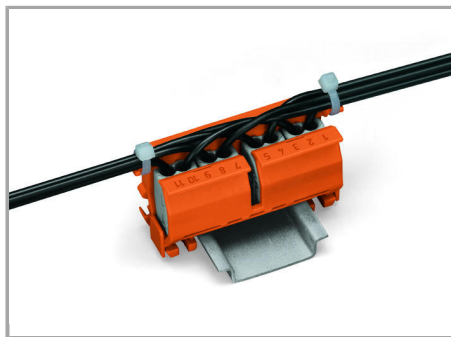
WAGO Elektro spol. sr. o.
Rozvodova 1116/36
143 00 Praha 12 - Modřany
Tel.: +420 261 090 143
Email: info.cz@wago.com, wago-cz@wago.com

Máte otázky ohledně našich produktů?
Kdykoli nám zavolejte na číslo +420 261 090 143.



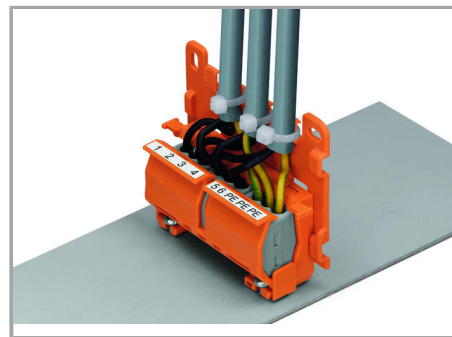
Senkrechte Montage mit
Zugentlastungsplatte auf Tragschiene 35;

Klemmstellenkennzeichnung durch
Beschriftungsstreifen



Zugentlastung durch Kabelbinder am
Adapter, quer zur
Klemmenanschlussrichtung;

Eingespritzte Klemmstellenkennzeichnung



Befestigungsadapter mit
Zugentlastungsplatte stehend auf Blech
montiert.

Das Rundkabel ist durch eine
Zugentlastungsglasche fixiert.

Změny vyhrazeny.