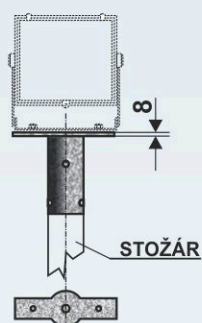
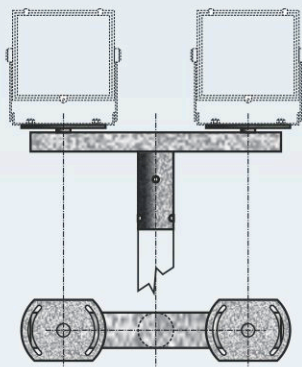


Držák reflektorů pro osvětlení sportovišť – typ TR, provedení PL

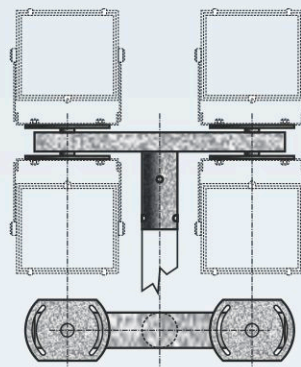
TR 1 - 500



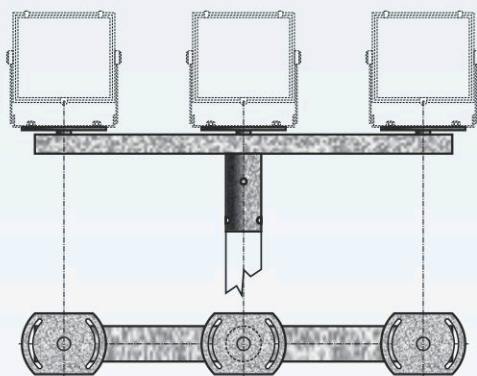
**TR 2 - 1000 - PL
TR 2 - 1500 - PL**



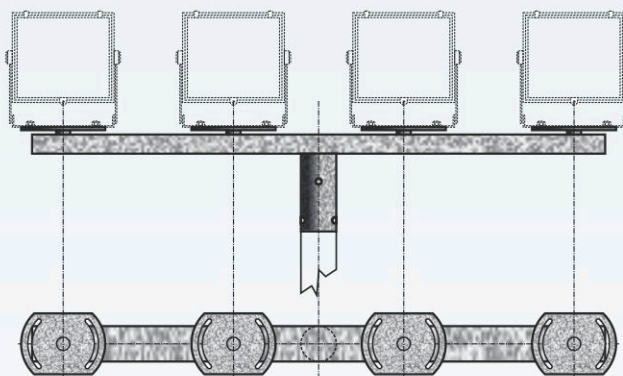
TR 2+2 - 1500 - PL



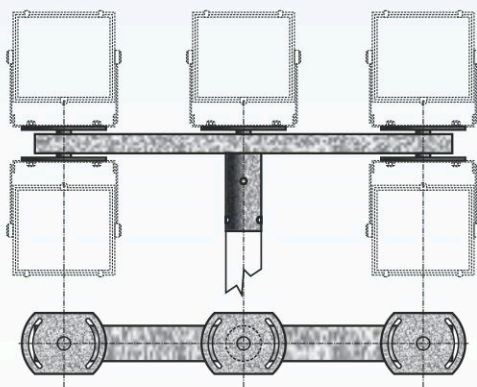
**TR 3 - 1500 - PL
TR 3 - 2000 - PL**



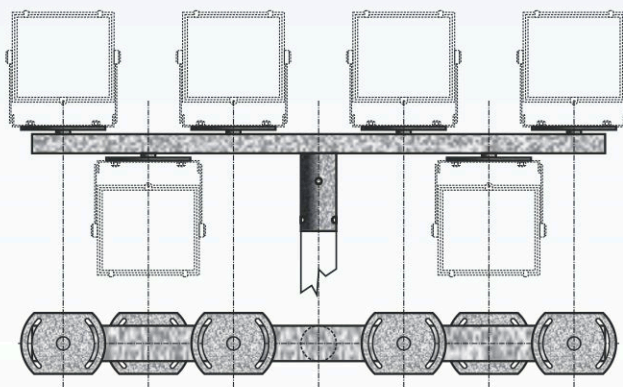
TR 4 - 3000 - PL



TR 3+2 - 2000 - PL



TR 4+2 - 3000 - PL



Rozměry držáků pro reflektory jsou určeny typem reflektorů, jejich hmotností, plochou, umístěním.



Výložníky typu "TR" jsou vyráběny z kvalitních ocelových trubek podle evropské normy EN 40 - 5.



Výložníky doporučujeme v povrchové úpravě žárový zinek (z vnější i vnitřní strany) podle normy ČSN EN ISO 1461, která zaručuje pozinkování materiálu rovnoměrnou vrstvou zinku 0,07 - 0,087 mm.

Objednací číslo	Typ	Hmotnost v žár. Zn (kg)	Plocha (m ²)
1810500060	TR 1 - 500	5,5	0,60
1821000060	TR 2 - 1000 - PL	9,0	0,75
1821500060	TR 2 - 1500 - PL	10,5	0,80
1822150060	TR 2+2 - 1500 - PL	12,5	1,15
1831500060	TR 3 - 1500 - PL	11,5	1,35
1832000060	TR 3 - 2000 - PL	14,5	1,55
1843000060	TR 4 - 3000 - PL	16,5	1,15
1832200060	TR 3+2 - 2000 - PL	18,5	1,45
1842300060	TR 4+2 - 3000 - PL	20,5	1,65