

Stykače řady V..F pro spínání motorů ovládané stejnosměrným napětím

Tyto stykače jsou určeny pro spínání proudů v kategoriích AC-1, AC-3, AC-4, DC-1, DC-3 a DC-5 podle ČSN EN 60947-1.

Princip DC ovládání stykačů EPM výrazně snižuje spotřebu elektrické energie pro ovládání. Dovoluje zachovat rozměry přístrojů shodné se stykači s AC ovládáním.

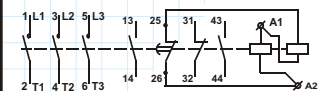
Stykače jsou standardně vybaveny pomocnými kontakty 2 NO (spínací) + 1 NC (rozpínací).

Standardní ovládací napětí jsou 12; 24; 48; 110 a 220 V DC. Po dohodě lze dodat přístroje s jakoukoliv cívkou v rozmezí od 12 do 220 V DC a s rozdílným uspořádáním tří pomocných kontaktů

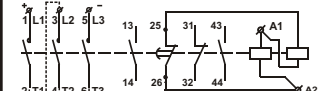


2012

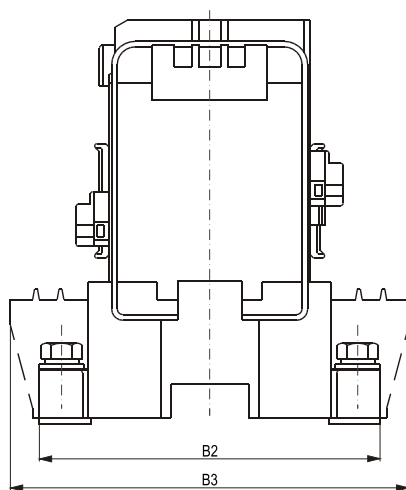
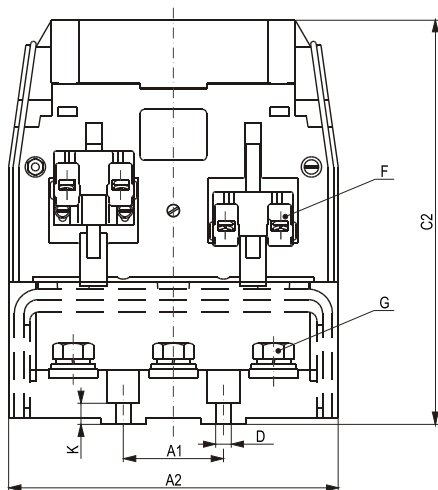
Charakteristiky stykačů V..F při DC ovládání a AC spínání

Spínaný výkon AC-3 [kW]				Jmenovitý proud AC-1 / AC-3 [A]	Záběrový příkon [W]	Trvalý příkon [W]	Typ	Schéma zapojení
230 V	400 V	500 V	690 V					
25	45	45	37	105 / 85	56 .. 80	2,5 .. 3,5	V85F DC D	
30	55	55	45	140 / 105	56 .. 80	2,5 .. 3,5	V105F DC D	
45	75	75	55	160 / 140	56 .. 70	3,7 .. 5,1	V140F DC D	
55	90	90	75	200 / 170	56 .. 70	3,7 .. 5,1	V170F DC D	
65	110	110	90	300 / 205	130 .. 150	4,2 .. 7,2	V205F DC D	
75	132	132	110	350 / 250	130 .. 150	4,2 .. 7,2	V250F DC D	

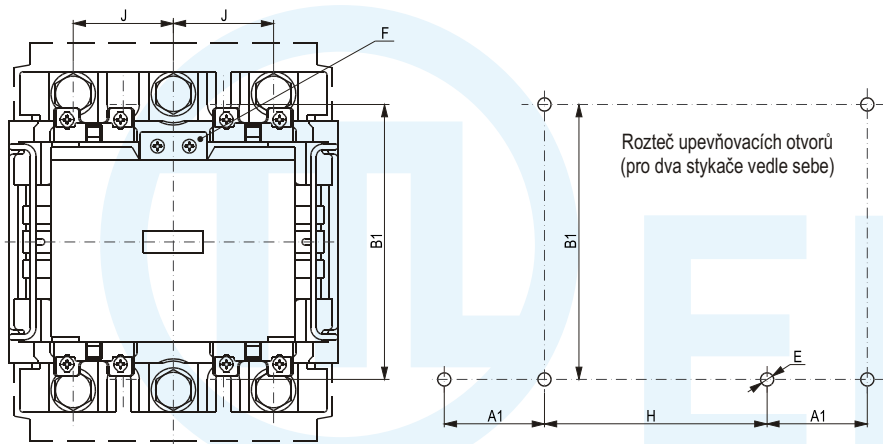
Charakteristiky stykačů EPM při DC ovládání a DC spínání

Spínaný proud [A]			Jmenovité pracovní napětí [V DC]	Záběrový příkon [W]	Trvalý příkon [W]	Typ	Schéma zapojení
DC-1	DC-3	DC-5					
105	50	35	220	56 .. 80	2,5 .. 3,5	V85F DC D	
105	63	40	220	56 .. 80	2,5 .. 3,5	V105F DC D	
170	80	50	220	56 .. 70	3,7 .. 5,1	V140F DC D	
170	100	63	220	56 .. 70	3,7 .. 5,1	V170F DC D	
250	110	70	220	130 .. 150	4,2 .. 7,2	V205F DC D	
250	120	80	220	130 .. 150	4,2 .. 7,2	V250F DC D	

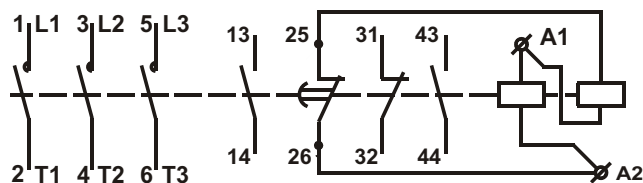
V85F, V105F, V140F, V170F, V205F, V250F



Rozměr[mm]	V85F V105F	V140F V170F	V205F V250F
A1	32,5	45	50
B1	87,5	125	150
A2	108	148	154
B2	100	153	176
B3	124	179	204
C2	140	178,5	191,5
D	6	7	7
E	3 x M5	3 x M6	3 x M6
F	10 x M3,5	10 x M3,5	10 x M3,5
G	6 x M6	6 x M10	6 x M10
H	≥ 77,5	≥ 105	≥ 106
J	32	45	50
K	4	9,5	9,5



Značení svorek a průřezy vodičů:



Typ stykače	Hlavní kontakty				Pomocné kontakty a cívka			
	šířka svorky [mm]	typ svorky	šroub svorky	průřez Cu vodiče [mm ²]	typ svorky	šroub svorky	průřez Cu vodiče	
							tuhý	ohebný
V85F, V105F	15	pro kab. oka	M6	16 .. 50	hlavičková	M3,5	1 .. 2,5	0,75 .. 1,5
V140F, V170F	21,5	a měď. pasy	M10	35 .. 150	hlavičková	M3,5	1 .. 2,5	0,75 .. 1,5
V205F, V250F	25		M10	70 .. 150	hlavičková	M3,5	1 .. 2,5	0,75 .. 1,5

Na svorky pomocných kontaktů a cívky lze připojit jeden vodič maximálního průřezu nebo dva vodiče průřezů stejných nebo rozdílných o jeden stupeň.