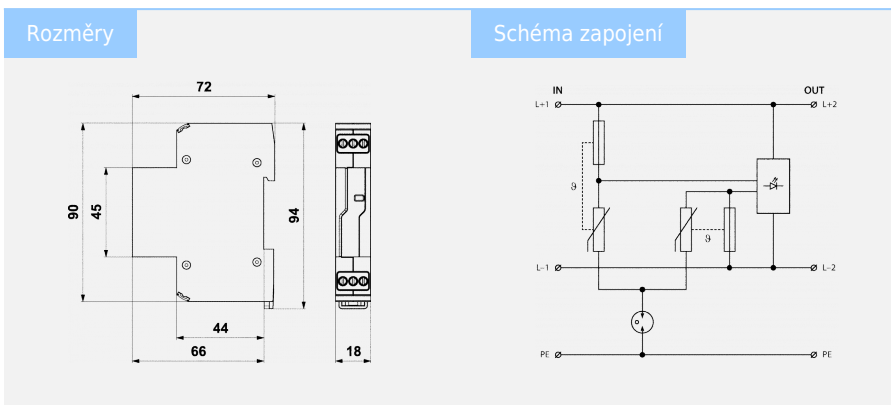


## DP-024-25

optická signalizace poruchy

- přepětová ochrana pro univerzální použití k ochraně všech druhů elektrických a elektronických zařízení mn proti pulsnímu přepětí
- instalace do rozvodů malého napětí v blízkosti chráněného zařízení
- k ochraně zařízení proti účinkům indukovaného přepětí při úderu blesku a proti spínacímu přepětí



Název parametru / Typ výrobku		DP-024-25
Typ SPD		T3
Připojení (vstup - výstup)		svorky - svorky
Umístění SPD		ST 2
Jmenovité napětí	$U_n$	24 V AC
Nejvyšší trvalé provozní napětí	$U_c$	36,00 V AC
Nejvyšší trvalé provozní napětí	$U_c$	36,00 V DC
Jmenovitý zatěžovací proud při 25°C	$I_L$	25,000 A
C2 jmenovitý výbojový proud (8/20 $\mu$ s) na žílu	$I_n$	2,00 kA
C2 ochranná hladina napětí mód žíla-žíla při $I_n$	$U_p$	230 V
C2 ochranná hladina napětí mód žíla-PE při $I_n$	$U_p$	550 V
Zkušební napětí L+ - L-		4,0 kV
Zkušební napětí L+(L-)-PE		4,0 kV
Napěťová ochranná hladina L+ - L-		0,23 kV
Maximální předjištění		25 A gL/gG nebo C 25 A
Doba odezvy L+ - L-		25 ns
Doba odezvy L+(L-)-PE		100 ns
Průřez připojovaných vodičů pevný (max)		6,00 mm <sup>2</sup>
Průřez připojovaných vodičů slaněný (max)		6,00 mm <sup>2</sup>
Signalizace poruchy		červená kontrolka
Stupeň krytí		IP 20
Rozsah teplot okolí - min		-40 °C
Rozsah teplot okolí - max		80 °C
Montáž		lišta DIN 35 mm
Splňuje požadavky normy		ČSN EN 61643-11 ed.2
Třída ETIM		EC000942
Celní nomenklatura		85363030
EAN		8595090560975
Objednávací číslo		A06097