

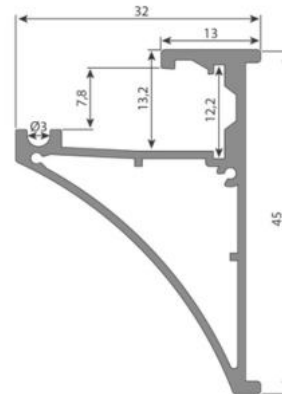
Speciální hliníkový profil SQ na sklo 8 mm, bez difuzoru, 2 m

Kód produktu: **ML-761.114.07.2**Typ produktu: **SQ - profile****McLED Asist**

+420 220 184 886, +420 220 184 827, +420 220 184 894, +420 220 184 881

support@mcled.cz

Popis: **Speciální hliníkový profil pro LED pásy, rozměry průřezu cca 45x32 mm. Součástí není difuzor. Tento profil je určen pro krytí a chlazení LED pásků do šíře 12 mm. Vhodný pro montáž na 8 mm sklo nebo plexisklo. Instalace pomocí běžné adhezivní pásky. Upevnění k podkladu lze provést pomocí vrutů. K profilu lze zakoupit koncovky a adhezivní páska.**



Hliníkové profily McLED® představují v současné době již neodmyslitelný doplněk oblíbených LED pásků. Hliníkový profil totiž ve spojení s LED páskem plní hned několik významných funkcí.

Jednou z jeho vlastností je schopnost odvodu tepla vznikajícího během svícení v LED pásku. Tím se významným způsobem **prodlužuje životnost LED pásku** a zároveň se tím i udržuje vysoká kvalita vyzařovaného světla. Hliníkové profily se však staly díky mnoha variantám rovněž **designovým interiérovým doplňkem**.

Tento speciální hliníkový profil je určen především k **montáži na skleněné police** či na použití s plastovými difuzory odpovídající tloušťky. Obecně jej lze ale použít i ve spojení s jakýmkoli průsvitnými materiály, jejichž tloušťka odpovídá tloušťce úchytné části profilu. Díky normalizovaným rozměrům skleněných desek je však použití tohoto profilu právě s nimi velice jednoduché. Profil se před instalací v místě styku se sklem opatří nejlépe adhezivní páskou, následně se na skleněnou polici nasune. LED pásek umístěný v profilu pak svítí do hrany skla či difuzoru a umožňuje vytvářet zajímavé efekty, zvláště pak ve spojení s mléčným sklem či difuzorem.

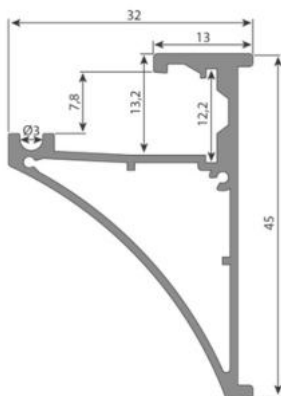
Široké možnosti použití

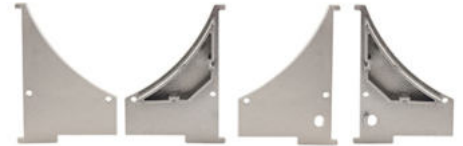
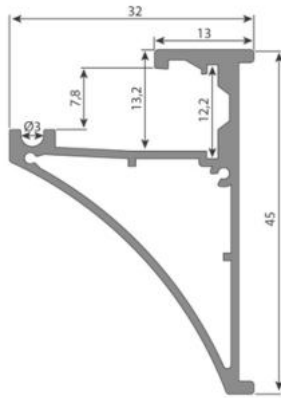
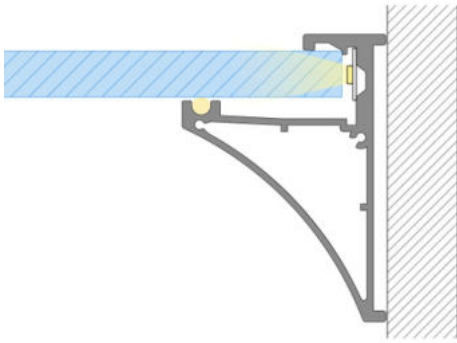
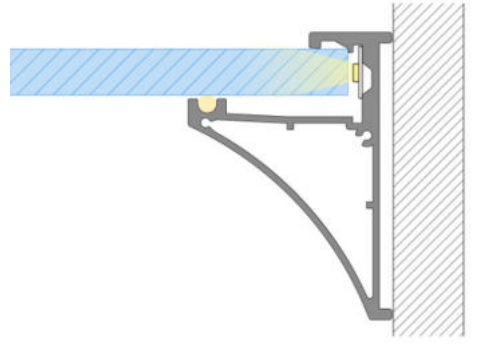
Díky své konstrukci se tento profil nejčastěji využívá při nasvětlení vitrín a skleněných polic v regálech obchodů, kuchyňských skříněk se skleněnými policemi, v obývacích stěnách a na dalších místech.

Kvalitní hliníkový profil s originálním difuzorem

Rozměry průřezu tohoto hliníkového profilu jsou cca **32 x 45 mm**. Do tohoto hliníkového profilu lze umístit LED pásek o maximální šířce 12 mm. Povrch tohoto hliníkového profilu je **anodizován** (eloxován), díky čemuž je odolnější jak proti povětrnostním vlivům, tak i proti mechanickému poškození.

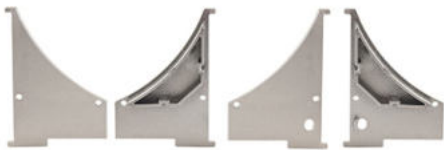
Parametry:

Typ příslušenství: **Profil**Typ profilu: **Pro sklo**Pro pásek šíře do [mm]: **12**Pro výkon pásku do [W/m]: **28,8**Prodej na míru: **Ne**Materiál: **Hliník**Hmotnost [kg]: **0,1**Šířka [mm]: **32**Výška [mm]: **45**Barva: **Hliník**Povrchová ochrana: **Eloxování**Min. délka profilu [mm]: **25**Délka segmentů [mm]: **1**Záruka McLED [M]: **24**EAN: **8595607122313**



ML-762.014.07.0

ML-762.014.07.1



ML-762.014.07.0

ML-762.014.07.1

