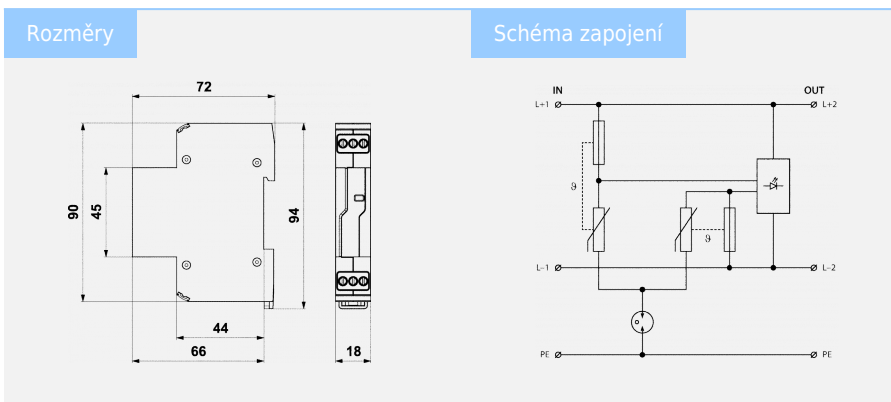


DP-012-25

optická signalizace poruchy

- přepětová ochrana pro univerzální použití k ochraně všech druhů elektrických a elektronických zařízení mn proti pulsnímu přepětí
- instalace do rozvodů malého napětí v blízkosti chráněného zařízení
- k ochraně zařízení proti účinkům indukovaného přepětí při úderu blesku a proti spínacímu přepětí



Název parametru / Typ výrobku		DP-012-25
Typ SPD		T3
Připojení (vstup - výstup)		svorky - svorky
Umístění SPD		ST 2
Jmenovité napětí	U_n	12 V AC
Nejvyšší trvalé provozní napětí	U_c	20,00 V AC
Nejvyšší trvalé provozní napětí	U_c	20,00 V DC
Jmenovitý zatěžovací proud při 25°C	I_L	25,000 A
C2 jmenovitý výbojový proud (8/20 μ s) na žílu	I_n	2,00 kA
C2 ochranná hladina napětí mód žíla-žíla při I_n	U_p	180 V
C2 ochranná hladina napětí mód žíla-PE při I_n	U_p	550 V
Zkušební napětí L+ - L-		4,0 kV
Zkušební napětí L+(L-)-PE		4,0 kV
Napěťová ochranná hladina L+ - L-		0,18 kV
Maximální předjištění		25 A gL/gG nebo C 25 A
Doba odezvy L+ - L-		25 ns
Doba odezvy L+(L-)-PE		100 ns
Průřez připojovaných vodičů pevný (max)		6,00 mm ²
Průřez připojovaných vodičů slaněný (max)		6,00 mm ²
Signalizace poruchy		červená kontrolka
Stupeň krytí		IP 20
Rozsah teplot okolí - min		-40 °C
Rozsah teplot okolí - max		80 °C
Montáž		lišta DIN 35 mm
Splňuje požadavky normy		ČSN EN 61643-11 ed.2
Třída ETIM		EC000942
Celní nomenklatura		85363030
EAN		8595090560968
Objednací číslo		A06096