

Formula 65 LED Li-Fe

LED nouzové svítidlo

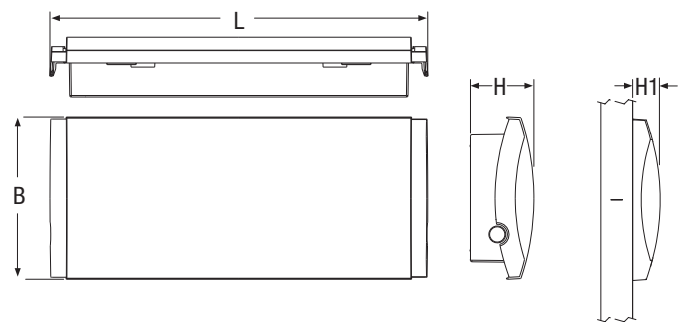
LED nouzové svítidlo a nouzové svítidlo s piktogramem, které splňuje požadavky mezinárodních bezpečnostních standardů s využitím nejnovější technologie LED. Svítidlo Formula 65 LED lze instalovat na stěnu anebo na strop ve vestavné, přisazené nebo závěsné variantě. Díky vysokému krytí IP65 a odolné konstrukci z polykarbonátu je svítidlo Formula 65 LED vhodné pro použití i v náročných provozních podmínkách. Vysoce účinný optický systém a velmi jednoduchá instalace řadí tato svítidla mezi neekonomičtější produkty na trhu. Uvnitř tělesa z bílého polykarbonátu jsou umístěny dvě série velmi výkonných LED.



TECHNICKÁ DATA

Ekvivalent*	24 W
Jmenovité napětí	230 V _{AC} ±10 % 50/60 Hz
Verze	Stále svítící (SA), Nouzově svítící (SE), Veřejné provedení (PS)
Normy	EN 60598-1, EN 60598-2-2, EN 60598-2-22, EN 1838, EN 50172, EN 62034
Stupeň krytí	IP65
Samostatnost	1 h, 1,5 h, 3 h S baterií Autoripara: 2 h, 3 h, 6 h
Pracovní teplota	-10 °C ÷ +60 °C
Doba nabíjení	4 h
Montáž	Vestavná, nástěnná, závěsná, stropní, sádkokarton
Těleso	Bílý polykarbonát RAL 9003
Optika	Symetrická, bílá
Difuzér	Transparentní polykarbonát
Světelný zdroj	LED

* Referenční výkon pro účely porovnání se zářivkami



W*	• Rozměry (mm) •				Pozorovací vzdálenost (VD)	
	L	B	H	H1	nástěnná	závěsná
24	354	152	63,4	26	25 m	28 m

* Referenční výkon pro účely porovnání se zářivkami.

Příslušenství

dodáváno včetně

Kód	Popis
-	KABELOVÁ PŘŮCHODKA FORMULA 65
-	ADAPTÉR 16/20 BÍLÝ
19044	SIGNALIZAČNÍ TABULKY VLEVO / VPRAVO / DOLŮ (POUZE PRO SA VERZI)
19048	VESTAVNÝ BOX S RÁMEČKEM

Příslušenství

nutno objednat zvlášť

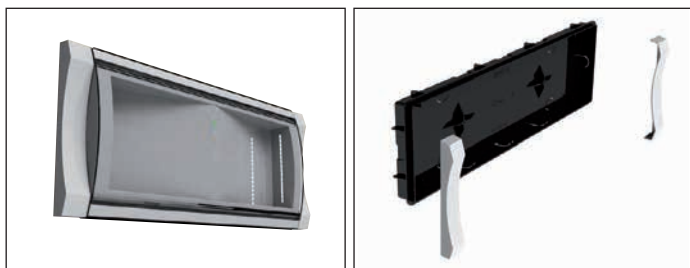
Kód	Popis
19049	DRŽÁKY PRO MONTÁŽ DO PODHLEDOVÉHO STROPU
19045	KONZOLA PRO VLAJKOVOU MONTÁŽ NA STĚNU
15037	MODUL LGFM
RA06	BATERIE AR LIFE 9,6V 1,5AH
19042	DIFUZÉR S PIKTOGRAMEM ŠIPKA VLEVO, VPRAVO BANDIERA
19043	DIFUZÉR S PIKTOGRAMEM ŠIPKA DOLŮ BANDIERA

Baterie Autoripara



- 1 BEZPEČNOST:** Systém AUTORIPARA zakročí, pokud selže hlavní baterie.
- 2 SVĚTLNÝ TOK:** Provozovatelé si mohou zvolit, zda mají pracovat obě baterie současně, dojde ke zdvojnásobení světelného toku.
- 3 SAMOSTATNOST:** Provozovatelé si mohou zvolit, zda mají obě baterie pracovat současně, dojde ke zdvojnásobení doby samostatnosti svítidla.

VESTAVNÁ MONTÁŽ



19048 VESTAVNÝ BOX S RÁMEČKEM

nutno objednat zvlášť

MONTÁŽ DO PODHLEDOVÉHO STROPU



19049 DRŽÁKY PRO MONTÁŽ DO PODHLEDOVÉHO STROPU

nutno objednat zvlášť

MONTÁŽ DO PODHLEDOVÉHO STROPU



19049 DRŽÁKY PRO MONTÁŽ DO PODHLEDOVÉHO STROPU

nutno objednat zvlášť

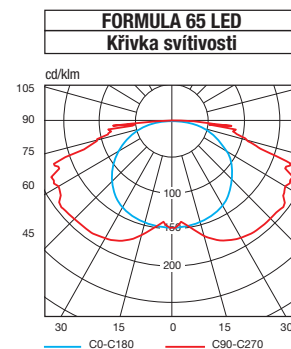
19042 DIFUZÉR S PIKTOGRAMEM ŠÍPKA VLEVO,
VPRAVO BANDIERA

nutno objednat zvlášť

19043 DIFUZÉR S PIKTOGRAMEM ŠÍPKA DOLŮ BANDIERA

nutno objednat zvlášť

MONTÁŽ NA STĚNU



FORMULA 65 LED

TR

Systém kontroly baterie

W*	Kód	Popis	Verze	Samostatnost	Baterie	N°LED	Světelný tok SE lm	Světelný tok AR SE lm**	Světelný tok AR SE lm***	Světelný tok SA lm	Příkon max, W	Hmotnost Kg	Balení
24	19430	F65 LED LI-FE SE	SE	1,5	LI-FEPO4 9,6V 1,5AH	32	1100	-	-	-	7	0,8	12
24	19431	F65 LED LI-FE SA	SA	1,5	LI-FEPO4 9,6V 1,5AH	32	1100	-	-	-	7	0,8	12

AT

Auto Test Ripara

W*	Kód	Popis	Verze	Samostatnost	Baterie	N°LED	Světelný tok SE lm	Světelný tok AR SE lm**	Světelný tok AR SE lm***	Světelný tok SA lm	Příkon max, W	Hmotnost Kg	Balení
24	19432	F65 LED LI-FE AT AR SE	SE	1/1,5/3h	LI-FEPO4 9,6V 1,5AH	32	1200/830/450	1200/830/450	2200/1650/900	-	7	0,8	12
24	19433	F65 LED LI-FE AT AR SA	SE/SA/PS	1/1,5/3h	LI-FEPO4 9,6V 1,5AH	32	1200/830/450	1200/830/450	2200/1650/900	1000	7/13	0,8	12

LG

Logica

W*	Kód	Popis	Verze	Samostatnost	Baterie	N°LED	Světelný tok SE lm	Světelný tok AR SE lm**	Světelný tok AR SE lm***	Světelný tok SA lm	Příkon max, W	Hmotnost Kg	Balení
24	19434	F65 LED LI-FE LG AR SE	SE	1/1,5/3h	LI-FEPO4 9,6V 1,5AH	32	1200/830/450	1200/830/450	2200/1650/900	-	7	0,8	12
24	19435	F65 LED LI-FE LG AR SA	SE/SA/PS	1/1,5/3h	LI-FEPO4 9,6V 1,5AH	32	1200/830/450	1200/830/450	2200/1650/900	1000	7/13	0,8	12

* Referenční výkon pro účely porovnání se zářivkami

** Baterie Autoripara. Konfigurace, kdy pracují obě baterie současně, dojde ke zdvojnásobení doby samostatnosti.

*** Baterie Autoripara. Konfigurace, kdy pracují obě baterie současně, dojde ke zdvojnásobení světelného toku.