

# DICROMAT MICRO

MINIATURNÍ POHYBOVÉ ČIDLO PRO AUTOMATICKÉ SPÍNÁNÍ OSVĚTLENÍ

**eleman**



4 m (2,5 m)

6 s - 12 min

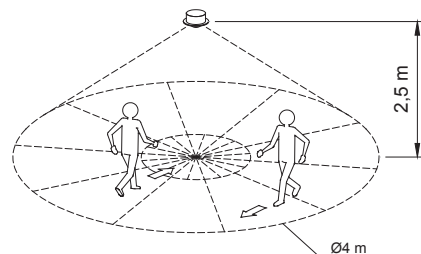
5 - 3000 lux



P.I.R



IP20

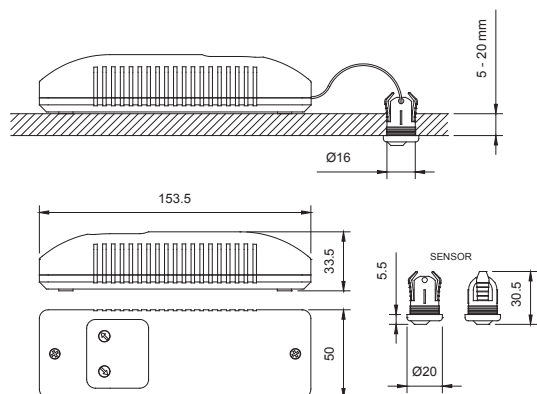


## DICROMAT MICRO

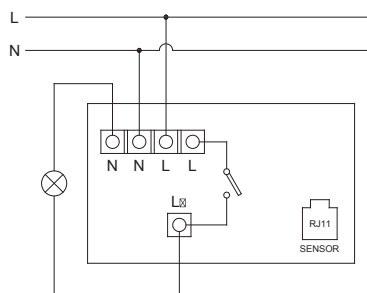
Pohybová čidla **DICROMAT MICRO** jsou určena pro automatické řízení osvětlení, popřípadě jiných elektrických zařízení na základě detekce pohybu v jejich dosahu. Čidla DICROMAT MICRO mají **malý rozměr čidla** (průměr 20 mm, montážní otvor 16mm). Jsou vhodné do menších prostor jako jsou výtahy, kabinky na toaletách a podobně. Zachycují infračervené paprsky vyzařované tepelnými zdroji, např. lidským tělem, a na základě rozdílu teploty pohybujícího se objektu vůči pozadí vyhodnocují přítomnost ve snímané zóně.

Obrázek	Obj. č.	Typové označení	Proudové zatížení	Úhel snímání	Nastavení intenzity světla	EAN kód	Bal./ks
	1008068	DICROMAT MICRO	10 A	360 °	5 - 3000 Lux		1

### Rozměry



### Schéma zapojení



## DICROMAT MICRO

- Napájení 230 V, 50 Hz
- Max proud. zatížení 10 A
- Úhel snímání 360 °
- Pokrytí 4 metry v montážní výšce 2,5 m
- Citlivost 5 - 3000 lux
- Časový rozsah 6 s - 12 min
- Krytí IP20



2000 W



100 VA



1000 VA



2000 W



100 VA



100 VA



50 VA

**eleman**

ELEMAN spol. s r.o.

Olomoucká 107, 796 01 Prostějov

tel.: +420 739 201 336

e-mail: info@eleman.cz