

CIRCUMAT PRO CR 12M

POHYBOVÉ ČIDLO PRO AUTOMATICKÉ SPÍNÁNÍ OSVĚTLENÍ

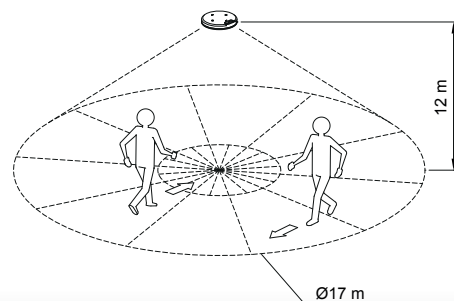
eleman



17 m (12 m)

1 s - 10 min

10 - 1000 lux



CIRCUMAT PRO CR 12M

Pohybová čidla **CIRCUMAT PRO CR 12M** jsou určena pro automatické řízení osvětlení, popřípadě jiných elektrických zařízení na základě detekce pohybu v jejich dosahu. Circumat pro CR 12M mají pokrytí **až 17 metrů** při montážní výšce 12 metrů. Zachycují infračervené paprsky vyzařované tepelnými zdroji, např. lidským tělem, a na základě rozdílů teploty pohybujícího se objektu vůči pozadí vyhodnocují přítomnost ve snímané zóně.

Obrázek	Obj. č.	Typové označení	Proudové zatížení	Úhel snímání	Nastavení intenzity světla	EAN kód	Bal./ks
	1008065	CIRCUMAT PRO CR 12M	10 A	360 °	10 - 1000 Lux		1

Rozměry

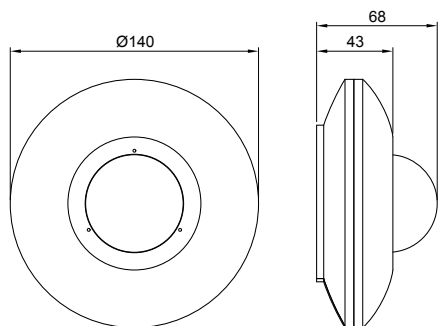
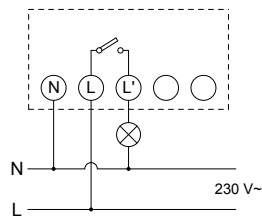


Schéma zapojení



Príslušenství

Dálkový ovladač **MANDO CR** umožňuje snadné a rychlé nastavení pohybového senzoru **CIRCUMAT PRO CR 12M** bez potřeby použití jakéhokoliv nářadí nebo žebříku. Kromě nastavení základních parametrů umožňuje i aktivaci několika speciálních funkcí. Má dosah přibližně 6 metrů. Přijetí signálu pohybovým senzorem CIRCUMAT PRO CR 12M je signalizováno blikáním modré LED kontrolky.



CIRCUMAT PRO CR 12M

- Napájení 230 V, 50 Hz
- Max proud. zatížení 10 A
- Úhel snímání 360 °
- Montážní výška až 12 metrů s průměrem 17 metrů
- Citlivost 10 - 1000 lux
- ZCR - Zero Cross Rele
- Vhodné pro spínání LED zdrojů
- Časový rozsah 1s - 10 min
- Krytí IP44

	2200 W
	1200 VA
	2000 VA
	2200 W
	1000 VA
	900 VA
	500 VA

eleman

ELEMAN spol. s r.o.

Olomoucká 107, 796 01 Prostějov

tel.: +420 739 201 336

e-mail: info@eleman.cz