

## LC2D40ABD

TeSys D reverzační stykač - 3P(3Z) - AC-3 - <= 440 V 40 A - 24 V DC cívka



### Hlavní parametry

Řada	TeSys
Označení výrobku	TeSys D
Typ produktu nebo součásti	Reverzační stykač
Označení přístroje	LC2D
Použití stykače	Ovládání motoru Odporová zátěž
Kategorie použití	AC-1 AC-3
Úprava zařízení	S předmont. reverzační sběrnici
Popis pólů	3P
Složení kontaktů	3 Z
[Ue] jmenovité pracovní napětí	<= 690 V AC 25...400 Hz pro výkonový obvod <= 300 V DC pro výkonový obvod
[Ie] jmenovitý pracovní proud	40 A (<= 60 °C) při <= 440 V AC AC-3 pro výkonový obvod 60 A (<= 60 °C) při <= 440 V AC AC-1 pro výkonový obvod
Výkon motoru (kW)	11 kW při 220...230 V AC 50/60 Hz 22 kW při 500 V AC 50/60 Hz 30 kW při 660...690 V AC 50/60 Hz 18,5 kW při 380...400 V AC 50/60 Hz 22 kW při 415...440 V AC 50/60 Hz
Výkon motoru (hp)	5 hp při 230/240 V AC 50/60 Hz pro 1 fáz. motory 10 hp při 230/240 V AC 50/60 Hz pro 3 fáz. motory 30 hp při 575/600 V AC 50/60 Hz pro 3 fáz. motory 3 hp při 115 V AC 50/60 Hz pro 1 fáz. motory 10 hp při 200/208 V AC 50/60 Hz pro 3 fáz. motory 30 hp při 460/480 V AC 50/60 Hz pro 3 fáz. motory
Typ ovládacího obvodu	DC standardní
[Uc] napětí ovládacího obvodu	24 V DC
Složení pomocného kontaktu	1 Z + 1 V
[Uimp] jmenovité impulzní výdržné kV podle IEC 60947 napětí	
Kategorie přepětí	III
[Ith] jmenovitý tepelný proud	60 A při <= 60 °C pro výkonový obvod 10 A při <= 60 °C pro signalizační obvod
Irms jmen.zapínací proud	800 A při 440 V pro výkonový obvod podle IEC 60947 140 A AC pro signalizační obvod podle IEC 60947-5-1 250 A DC pro signalizační obvod podle IEC 60947-5-1
Jmenovitá vypínací schopnost	800 A při 440 V pro výkonový obvod podle IEC 60947
[Icw] jmenovitý krátkodobý výdržný proud	100 A 1 s signalizační obvod 120 A 500 ms signalizační obvod 140 A 100 ms signalizační obvod 320 A <= 40 °C 10 s výkonový obvod 720 A <= 40 °C 1 s výkonový obvod 72 A <= 40 °C 10 min výkonový obvod 165 A <= 40 °C 1 min výkonový obvod
Jmenovitý proud pojistky	80 A gG při <= 690 V koordinace typ 1 pro výkonový obvod 80 A gG při <= 690 V koordinace typ 2 pro výkonový obvod 10 A gG pro signalizační obvod podle IEC 60947-

Informace uvedené v této dokumentaci obsahují obecné popisy a technické parametry výrobků. Tato dokumentace nenahrazuje vhodnosti nebo spolehlivosti výrobku v uživatelské aplikaci a nesmí tak být využívána. Uživatel nebo systémový integrátor nese odpovědnost za provedení odpovídajících a úplných analýz, hodnocení a testování produktů s ohledem na konkrétní aplikaci nebo použití. Schneider Electric Industries SAS ani její dceřinné firmy či pobočky nenesou odpovědnost za nesprávné použití zde obsažených informací.

Průměrná impedance	Při 50 Hz - Ith 60 A pro výkonový obvod
[U <sub>i</sub> ] jmenovité izolační napětí	600 V pro výkonový obvod certifikace CSA 600 V pro výkonový obvod certifikace UL 690 V pro výkonový obvod podle IEC 60947-4-1 690 V pro signalizační obvod podle IEC 60947-1 600 V pro signalizační obvod certifikace CSA 600 V pro signalizační obvod certifikace UL
Elektrická životnost	1,5 mil. cyklu 40 A AC-3 při U <sub>e</sub> ≤ 440 V 1,4 mil. cyklu 60 A AC-1 při U <sub>e</sub> ≤ 440 V
Ztrátový výkon na pól	5,4 W AC-1 2,4 W AC-3
Ochranný kryt	Ano
Typ blokování	Mechanické
Montážní držák	Deska Lišta
Standardy	UL 508 CSA C22.2 č. 14 EN 60947-4-1 EN 60947-5-1 IEC 60947-4-1 IEC 60947-5-1
Certifikace výrobku	CCC CSA GOST UL
Připojení - svorky	Ovládací obvod : šroubové svorky 2 kabel(y) 1...2,5 mm <sup>2</sup> - tuhost kabelu: ohebný - ano kabelová koncovka Výkonový obvod : šroubovací svorky EverLink 1 kabel(y) 1...35 mm <sup>2</sup> - tuhost kabelu: ohebný - ne kabelová koncovka Výkonový obvod : šroubovací svorky EverLink 1 kabel(y) 1...35 mm <sup>2</sup> - tuhost kabelu: ohebný - ano kabelová koncovka Výkonový obvod : šroubovací svorky EverLink 1 kabel(y) 1...35 mm <sup>2</sup> - tuhost kabelu: pevný - ne kabelová koncovka Výkonový obvod : šroubovací svorky EverLink 2 kabel(y) 1...25 mm <sup>2</sup> - tuhost kabelu: ohebný - ne kabelová koncovka Výkonový obvod : šroubovací svorky EverLink 2 kabel(y) 1...25 mm <sup>2</sup> - tuhost kabelu: ohebný - ano kabelová koncovka Výkonový obvod : šroubovací svorky EverLink 2 kabel(y) 1...25 mm <sup>2</sup> - tuhost kabelu: pevný - ne kabelová koncovka Ovládací obvod : šroubové svorky 1 kabel(y) 1...4 mm <sup>2</sup> - tuhost kabelu: ohebný - ne kabelová koncovka Ovládací obvod : šroubové svorky 2 kabel(y) 1...4 mm <sup>2</sup> - tuhost kabelu: ohebný - ne kabelová koncovka Ovládací obvod : šroubové svorky 1 kabel(y) 1...4 mm <sup>2</sup> - tuhost kabelu: ohebný - ano kabelová koncovka Ovládací obvod : šroubové svorky 1 kabel(y) 1...4 mm <sup>2</sup> - tuhost kabelu: pevný - ne kabelová koncovka Ovládací obvod : šroubové svorky 2 kabel(y) 1...4 mm <sup>2</sup> - tuhost kabelu: pevný - ne kabelová koncovka
Krouticí moment	Ovládací obvod : 1,7 N.m - na šroubové svorky - pomocí šroubováku plochý Ø 6 mm Ovládací obvod : 1,7 N.m - na šroubové svorky - pomocí šroubováku Philips č. 2 Výkonový obvod : 8 N.m - na šroubovací svorky EverLink - kabel 25...35 mm <sup>2</sup> šestihranný 4 mm Výkonový obvod : 5 N.m - na šroubovací svorky EverLink - kabel 1...25 mm <sup>2</sup> šestihranný 4 mm
Provozní doba	16...24 ms vypínání Spínání
Úroveň bezpečnosti a spolehlivosti	B10d = 1369863 cyklu stykač s jmenovitým zatížením podle EN/ISO 13849-1

B10d = 20000000 cykly stykač s mechanickým zatížením podle EN/ISO 13849-1

Mechanická životnost	10 Mcyklů
Pracovní rozsah	3600 cyklu/h při ≤ 60 °C

## Doplňěk

Provedení cívky	Vestavěná obousměrná omezující odrušovací dioda
Meze napětí ovl. obvodu	0,1...0,3 U <sub>c</sub> odpadnutí při 60 °C, DC 0,75...1,25 U <sub>c</sub> provozní při 60 °C, DC
Časová konstanta	34 ms
Spotřeba při přitahu (W)	19 W při 20 °C
Přidržený příkon ve W	7,4 W při 20 °C
Typ pomocných kontaktů	Typ mechanicky svázané kontakty (1 Z + 1 V) podle IEC 60947-5-1 Typ zrcadlové kontakty (1 V) podle IEC 60947-4-1
Frekvence signalizačního obvodu	25...400 Hz
Minimální spínací proud	5 mA pro signalizační obvod
Minimální spínané napětí	
Nepřekrývající se čas	1,5 ms při vypnutí (mezi V a Z kontaktem) 1,5 ms při zapnutí (mezi V a Z kontaktem)
Izolační odpor	> 10 MΩ pro signalizační obvod

## Životní prostředí

stupeň krytí IP	IP20 čelní podle IEC 60529
použití ochrany	TH podle IEC 60068-2-30
stupeň znečištění	3
teplota okolního vzduchu pro provoz	-5...60 °C
teplota okolí pro uskladnění	-60...80 °C
dovolená teplota okolního vzduchu	-40...70 °C při U <sub>c</sub>
pracovní nadmořská výška	3000 m bez snížení zatížení
požární odolnost	850 °C podle IEC 60695-2-1
odolný proti působení plamene	V1 podle UL 94
mechanická robustnost	Vibrace stykač vypnut 2 Gn, 5...300 Hz Vibrace stykač sepnut 4 Gn, 5...300 Hz Rázy stykač vypnut 10 Gn po dobu 11 ms Rázy stykač sepnut 15 Gn po dobu 11 ms
výška	122 mm
šířka	119 mm
hloubka	120 mm
hmotnost přístroje	2,02 kg

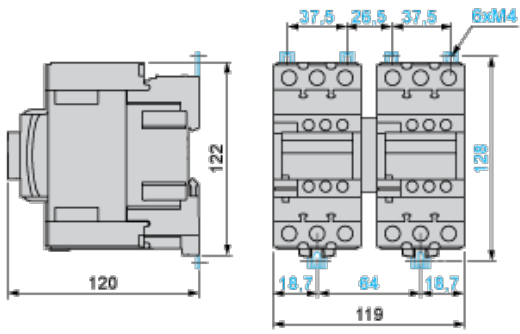
## Nabídka udržitelnosti

udržitelný stav nabídky	Výrobek Green Premium
RoHS	Vyhovuje - od 0501 - Schneider Electric prohlášení o shodě
REACH	Odkaz neobsahuje SVHC nad mezní hodnotou
dokument o ekologickém profilu	Dostupný
instrukce o ukončení životnosti výrobku	Dostupný

## Contractual warranty

Záruční lhůta	18 měsíců
---------------	-----------

## Dimensions



## Wiring

