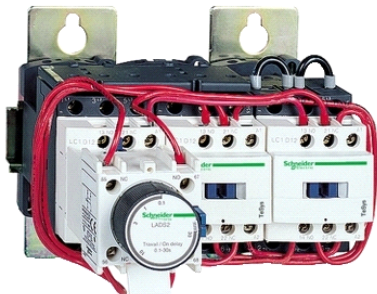


## LC3D80F7

TeSys D - spouštěč Y-D - 3 x 3P (3 NO) - 80 A - 110 V AC cívka



### Hlavní parametry

Řada	TeSys
Označení výrobku	TeSys D
Typ produktu nebo součásti	Spouštěč Y-D
Označení přístroje	LC3D
Použití stykače	Ovládání motoru
Kategorie použití	AC-3
Úprava zařízení	Předzapojený
Popis pólů	3 x 3P
Složení kontaktů	3 x 3 Z
[Ue] jmenovité pracovní napětí	<= 690 V AC 25...400 Hz pro výkonový obvod
[Ie] jmenovitý pracovní proud	80 A (<= 60 °C) AC AC-3 pro výkonový obvod při <= 440 V
Výkon motoru (kW)	37 kW při 220/230 V AC 50/60 Hz 75 kW při 380/400 V AC 50/60 Hz 75 kW při 415 V AC 50/60 Hz 75 kW při 440 V AC 50/60 Hz
Typ ovládacího obvodu	AC 50/60 Hz
[Uc] napětí ovládacího obvodu	
Složení pomocného kontaktu	1 V pro KM2 stykač vedení 1 Z pro KM3 stykač trojúhelník
[Uimp] jmenovité impulzní výdržné napětí	8 kV podle IEC 60947
Kategorie přepětí	III
[Ui] jmenovité izolační napětí	600 V certifikace CSA výkonový obvod 600 V certifikace UL výkonový obvod 600 V certifikace CSA signalizační obvod 600 V certifikace UL signalizační obvod 1000 V podle IEC 60947-4-1 výkonový obvod 1000 V podle IEC 60947-1 signalizační obvod
Elektrická životnost	10 Mcyků 80 A AC-3 <= 440 V
Montážní držák	Deska
Standardy	EN 60947-4-1 EN 60947-5-1 IEC 60947-4-1 IEC 60947-5-1 UL 508 CSA C22.2 č. 14
Certifikace výrobku	BV CCC CSA DNV GL GOST LROS (Lloyds register of shipping) RINA UL

### Doplňěk

Připojení - svorky

Šroubové svorky pro ovládací obvod 1 1...4 mm<sup>2</sup> ohebný bez kabelové koncovky  
Šroubové svorky pro ovládací obvod 2 1...4 mm<sup>2</sup> ohebný bez kabelové koncovky  
Šroubové svorky pro ovládací obvod 2 1...2,5 mm<sup>2</sup> ohebný s kabelovou koncovkou  
Šroubové svorky pro ovládací obvod 1 1...4 mm<sup>2</sup> pevný bez kabelové koncovky  
Šroubové svorky pro ovládací obvod 2 1...4 mm<sup>2</sup> pevný bez kabelové koncovky  
Šroubové svorky pro výkonový obvod 1 4...50 mm<sup>2</sup> ohebný bez kabelové koncovky  
Šroubové svorky pro výkonový obvod 2 4...25 mm<sup>2</sup> ohebný bez kabelové koncovky

Informace uvedené v této dokumentaci obsahují obecné popisy a technické parametry výrobků. Tato dokumentace nenahrazuje vhodnosti nebo spolehlivosti výrobku v uživatelské aplikaci a nesmí tak být využívána. Uživatel nebo systémový integrátor nese odpovědnost za provedení odpovídajících a úplných analýz, hodnocení a testování produktů s ohledem na konkrétní aplikaci nebo použití. Schneider Electric Industries SAS ani její dceřinné firmy či pobočky nenesou odpovědnost za nesprávné použití zde obsažených informací.

Šroubové svorky pro výkonový obvod 1 4...50 mm<sup>2</sup> ohebný s kabelovou koncovkou  
 Šroubové svorky pro výkonový obvod 2 4...16 mm<sup>2</sup> ohebný s kabelovou koncovkou  
 Šroubové svorky pro výkonový obvod 1 4...50 mm<sup>2</sup> pevný bez kabelové koncovky  
 Šroubové svorky pro výkonový obvod 2 4...25 mm<sup>2</sup> pevný bez kabelové koncovky  
 Šroubové svorky pro ovládací obvod 1 1...2,5 mm<sup>2</sup> ohebný s kabelovou koncovkou

Krouticí moment	1,7 N.m pro ovládací obvod šroubové svorky plochý Ø 6 mm 1,7 N.m pro ovládací obvod šroubové svorky Philips č. 2 9 N.m pro výkonový obvod šroubové svorky plochý Ø 6...8 mm
Mechanická životnost	4 Mcyklů
Pracovní rozsah	30 cyk/h při ≤ 60 °C
Doba rozběhu	30 s
Provedení cívky	Bez vestavěného odrušovacího modulu
Meze napětí ovl. obvodu	0,3...0,6 U <sub>c</sub> při 55 °C odpadnutí 50/60 Hz 0,8...1,1 U <sub>c</sub> při 55 °C provozní 50 Hz 0,85...1,1 U <sub>c</sub> při 55 °C provozní 60 Hz
Spotřeba při přítahu (VA)	140 VA při 20 °C 0.75 60 Hz 160 VA při 20 °C 0.75 50 Hz
Přídržný příkon ve VA	13 VA při 20 °C 0.3 60 Hz 15 VA při 20 °C 0.3 50 Hz
Tepelné ztráty	4...5 W při 50/60 Hz
Typ pomocných kontaktů	Mechanicky svázané kontakty podle IEC 60947-5-1 3 x 1 Z + 1 V Zrcadlové kontakty podle IEC 60947-4-1 3 x 1 V
Frekvence signalačního obvodu	25...400 Hz
Minimální spínací proud	For signalling circuit
Spínací napětí	17 V pro signalační obvod
Nepřekrývající se čas	1,5 ms při zapnutí mezi V a Z kontaktem 1,5 ms při vypnutí mezi V a Z kontaktem
Šířka	311 mm
Výška	143 mm
Hloubka	183 mm
Hmotnost přístroje	5,2 kg

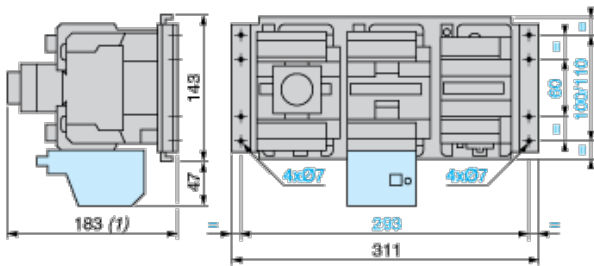
## Životní prostředí

izolační odpor	> 10 MΩ pro signalační obvod
stupeň krytí IP	IP20 čelní podle IEC 60529
použití ochrany	TH podle IEC 60068-2-30
stupeň znečištění	3
teplota okolí pro uskladnění	-60...80 °C
teplota okolního vzduchu pro provoz	-40...70 °C při U <sub>c</sub>
pracovní nadmořská výška	3000 m bez snížení zatížení
požární odolnost	850 °C podle IEC 60695-2-1
odolný proti působení plamene	V1 podle UL 94
mechanická robustnost	Vibrace stykač vypnut 2 Gn, 5...300 Hz Rázy stykač vypnut 8 Gn po dobu 11 ms Vibrace stykač sepnut 3 Gn, 5...300 Hz Rázy stykač sepnut 10 Gn po dobu 11 ms

## Nabídka udržitelnosti

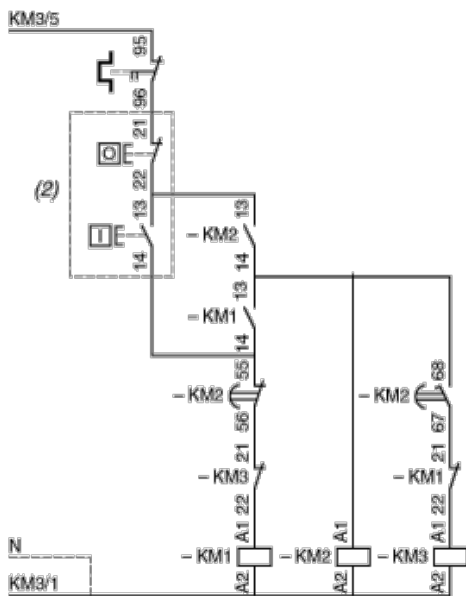
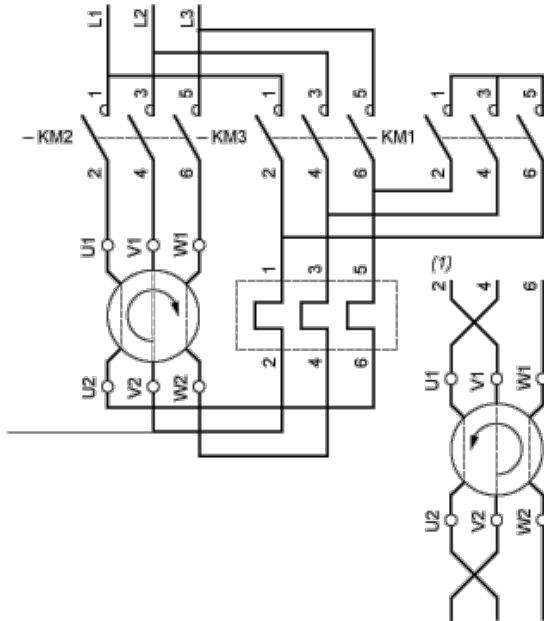
udržitelný stav nabídky	Výrobek Green Premium
RoHS	Vyhovuje - od 1801 - Prohlášení o shodě Schneider Electric
REACH	Odkaz neobsahuje SVHC nad mezní hodnotou
dokument o ekologickém profilu	Dostupný
instrukce o ukončení životnosti výrobku	Dostupný

## Dimensions



(1) +4 mm with sealing cover

## Wiring



- (1) Recommended cabling for reversal of motor rotation (standard motor, viewed from shaft end).
- (2) Remote control.

**NOTE:** LC3 D09A to D18A: Mechanical interlock between KM3 and KM1.