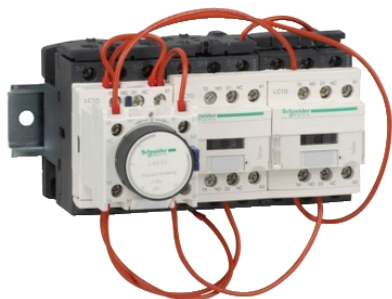


## LC3D18AP7

TeSys D - spouštěč Y-D - 3 x 3P (3 NO) - 18 A - 230 V AC cívka



### Hlavní parametry

Řada	TeSys
Označení výrobku	TeSys D
Typ produktu nebo součásti	Spouštěč Y-D
Označení přístroje	LC3D
Použití stykače	Ovládání motoru
Kategorie použití	AC-3
Úprava zařízení	Předzapojený
Popis pólů	3 x 3P
Složení kontaktů	3 x 3 Z
[Ue] jmenovité pracovní napětí	<= 690 V AC 25...400 Hz pro výkonový obvod
[Ie] jmenovitý pracovní proud	18 A (<= 60 °C) AC AC-3 pro výkonový obvod při <= 440 V
Výkon motoru (kW)	11 kW při 220/230 V AC 50/60 Hz 22 kW při 415 V AC 50/60 Hz 22 kW při 440 V AC 50/60 Hz 18,5 kW při 380/400 V AC 50/60 Hz
Typ ovládacího obvodu	AC 50/60 Hz
[Uc] napětí ovládacího obvodu	
Složení pomocného kontaktu	1 V pro KM1 stykač hvězda
[Uimp] jmenovité impulzní výdržné napětí	6 kV podle IEC 60947
Kategorie přepětí	III
[Ui] jmenovité izolační napětí	690 V podle IEC 60947-4-1 výkonový obvod 600 V certifikace CSA výkonový obvod 600 V certifikace UL výkonový obvod 690 V podle IEC 60947-1 signalizační obvod 600 V certifikace CSA signalizační obvod 600 V certifikace UL signalizační obvod
Elektrická životnost	1,65 mil. cyklu 18 A AC-3 <= 440 V
Součást výrobku	Ochráný kryt
Typ blokování	Mechanické
Montážní držák	Deska
Standards	EN 60947-4-1 EN 60947-5-1 IEC 60947-4-1 IEC 60947-5-1 UL 508 CSA C22.2 č. 14
Certifikace výrobku	BV CCC CSA DNV GL GOST LROS (Lloyds register of shipping) RINA UL

### Doplňěk

Připojení - svorky

Šroubové svorky pro ovládací obvod 1 1...4 mm<sup>2</sup> ohebný bez kabelové koncovky  
Šroubové svorky pro ovládací obvod 2 1...4 mm<sup>2</sup> ohebný bez kabelové koncovky  
Šroubové svorky pro ovládací obvod 1 1...4 mm<sup>2</sup> ohebný s kabelovou koncovkou  
Šroubové svorky pro ovládací obvod 2 1...2,5 mm<sup>2</sup> ohebný s kabelovou koncovkou  
Šroubové svorky pro ovládací obvod 1 1...4 mm<sup>2</sup> pevný bez kabelové koncovky

Informace uvedené v této dokumentaci obsahují obecné popisy a technické parametry výrobků. Tato dokumentace nenahrazuje vhodnosti nebo spolehlivosti výrobku v uživatelské aplikaci a nesmí tak být využívána. Uživatel nebo systémový integrátor nese odpovědnost za provedení odpovídajících a úplných analýz, hodnocení a testování produktů s ohledem na konkrétní aplikaci nebo použití. Schneider Electric Industries SAS ani její dceřinné firmy či pobočky nenesou odpovědnost za nesprávné použití zde obsažených informací.

Šroubové svorky pro ovládací obvod 2 1...4 mm<sup>2</sup> pevný bez kabelové koncovky  
 Šroubové svorky pro výkonový obvod 1 1,5...6 mm<sup>2</sup> ohebný bez kabelové koncovky  
 Šroubové svorky pro výkonový obvod 2 1,5...6 mm<sup>2</sup> ohebný bez kabelové koncovky  
 Šroubové svorky pro výkonový obvod 1 1...6 mm<sup>2</sup> ohebný s kabelovou koncovkou  
 Šroubové svorky pro výkonový obvod 2 1...4 mm<sup>2</sup> ohebný s kabelovou koncovkou  
 Šroubové svorky pro výkonový obvod 1 1,5...6 mm<sup>2</sup> pevný bez kabelové koncovky  
 Šroubové svorky pro výkonový obvod 2 1,5...6 mm<sup>2</sup> pevný bez kabelové koncovky

Krouticí moment	1,7 N.m pro výkonový obvod šroubové svorky plochý Ø 6 mm 1,7 N.m pro výkonový obvod šroubové svorky Philips č. 2 1,7 N.m pro ovládací obvod šroubové svorky plochý Ø 6 mm 1,7 N.m pro ovládací obvod šroubové svorky Philips č. 2
Pracovní rozsah	30 cyk/h při ≤ 60 °C
Doba rozběhu	30 s
Provedení cívky	Bez vestavěného odrušovacího modulu
Meze napětí ovl. obvodu	0,3...0,6 Uc při 60 °C odpadnutí 50/60 Hz 0,8...1,1 Uc při 60 °C provozní 50 Hz 0,85...1,1 Uc při 60 °C provozní 60 Hz
Spotřeba při přitahu (VA)	70 VA při 20 °C 0.75 60 Hz 70 VA při 20 °C 0.75 50 Hz
Přidržený příkon ve VA	7,5 VA při 20 °C 0.3 60 Hz 7 VA při 20 °C 0.3 50 Hz
Tepelné ztráty	2...3 W při 50/60 Hz
Typ pomocných kontaktů	Mechanicky svázané kontakty podle IEC 60947-5-1 3 x 1 Z + 1 V Zrcadlové kontakty podle IEC 60947-4-1 3 x 1 V
Frekvence signalizačního obvodu	25...400 Hz
Minimální spínací proud	5 mA pro signalizační obvod
Spínací napětí	17 V pro signalizační obvod
Nepřekrývající se čas	1,5 ms při zapnutí mezi V a Z kontaktem 1,5 ms při vypnutí mezi V a Z kontaktem
Šířka	144 mm
Výška	124 mm
Hloubka	143 mm
Hmotnost přístroje	1,73 kg

## Životní prostředí

izolační odpor	> 10 MΩ pro signalizační obvod
stupeň krytí IP	IP20 čelní podle IEC 60529
použití ochrany	TH podle IEC 60068-2-30
stupeň znečištění	3
teplota okolí pro uskladnění	-60...80 °C
teplota okolního vzduchu pro provoz	-40...70 °C při Uc
pracovní nadmořská výška	3000 m ne snížení zatížitelnosti s teplotou
požární odolnost	850 °C podle IEC 60695-2-1
odolný proti působení plamene	V1 podle UL 94
mechanická robustnost	Vibrace stykač vypnut 2 Gn, 5...300 Hz Vibrace stykač sepnut 4 Gn, 5...300 Hz Rázy stykač vypnut 10 Gn po dobu 11 ms Rázy stykač sepnut 15 Gn po dobu 11 ms

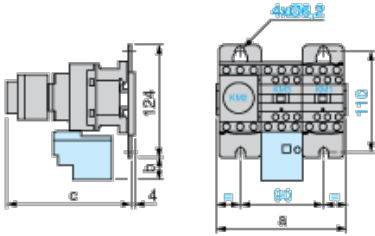
## Nabídka udržitelnosti

udržitelný stav nabídky	Výrobek Green Premium
RoHS	Vyhovuje - od 0845 - Prohlášení o shodě Schneider Electric
REACH	Odkaz neobsahuje SVHC nad mezní hodnotou
dokument o ekologickém profilu	Dostupný
instrukce o ukončení životnosti výrobku	Dostupný

## Contractual warranty

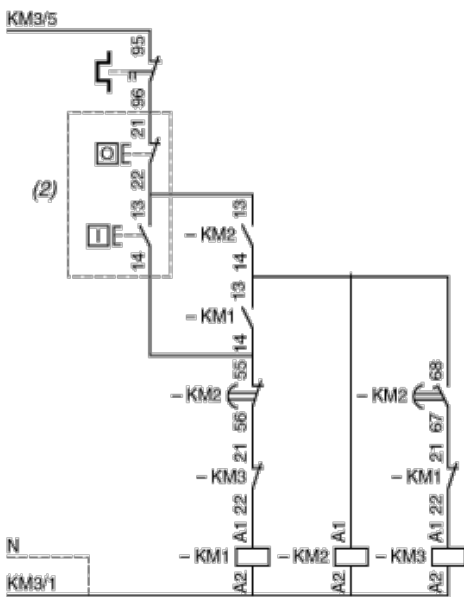
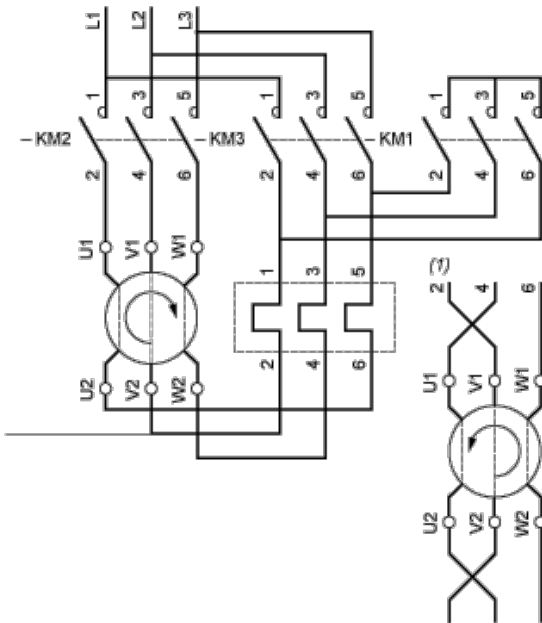
Záruční lhůta	18 měsíců
---------------	-----------

## Dimensions



LC3		D09A	D12A	D18A	D32A
a		143	143	144	165
b		26.5	26.5	26.5	32.5
c	with LAD S	139	139	139	145
	with LAD S and sealing cover	143	143	143	149

## Wiring



(1) Recommended cabling for reversal of motor rotation (standard motor, viewed from shaft end).

(2) Remote control.

**NOTE:** LC3 D09A to D18A: Mechanical interlock between KM3 and KM1.