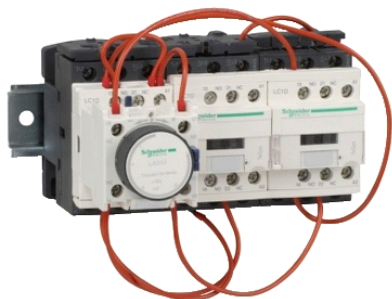


LC3D12AP7

TeSys D - spouštěč Y-D - 3 x 3P (3 NO) - 12 A - 230 V AC cívka



Hlavní parametry

| | |
|--|--|
| Řada | TeSys |
| Označení výrobku | TeSys D |
| Typ produktu nebo součásti | Spouštěč Y-D |
| Označení přístroje | LC3D |
| Použití stykače | Ovládání motoru |
| Kategorie použití | AC-3 |
| Úprava zařízení | Předzapojený |
| Popis pólů | 3 x 3P |
| Složení kontaktů | 3 x 3 Z |
| [Ue] jmenovité pracovní napětí | ≤ 690 V AC 25...400 Hz pro výkonový obvod |
| [Ie] jmenovitý pracovní proud | 12 A (≤ 60 °C) AC AC-3 pro výkonový obvod při ≤ 440 V |
| Výkon motoru (kW) | 11 kW při 380/400 V AC 50/60 Hz 11 kW při 415 V AC 50/60 Hz 11 kW při 440 V AC 50/60 Hz 5,5 kW při 220/230 V AC 50/60 Hz |
| Typ ovládacího obvodu | AC 50/60 Hz |
| [Uc] napětí ovládacího obvodu | |
| Složení pomocného kontaktu | 1 V pro KM1 stykač hvězda |
| [Uimp] jmenovité impulzní výdržné napětí | 6 kV podle IEC 60947 |
| Kategorie přepětí | III |
| [Ui] jmenovité izolační napětí | 690 V podle IEC 60947-4-1 výkonový obvod 600 V certifikace CSA výkonový obvod 600 V certifikace UL výkonový obvod 690 V podle IEC 60947-1 signalizační obvod 600 V certifikace CSA signalizační obvod 600 V certifikace UL signalizační obvod |
| Elektrická životnost | 2 Mcyklů 12 A AC-3 ≤ 440 V |
| Součást výrobku | Ochranný kryt |
| Typ blokování | Mechanické |
| Montážní držák | Deska |
| Standarty | EN 60947-4-1 EN 60947-5-1 IEC 60947-4-1 IEC 60947-5-1 UL 508 CSA C22.2 č. 14 |
| Certifikace výrobku | BV CCC CSA DNV GL GOST LROS (Lloyds register of shipping) RINA UL |

Doplňěk

Připojení - svorky

Šroubové svorky pro výkonový obvod 1 1...4 mm² ohebný bez kabelové koncovky
Šroubové svorky pro výkonový obvod 2 1...4 mm² ohebný bez kabelové koncovky
Šroubové svorky pro výkonový obvod 1 1...4 mm² ohebný s kabelovou koncovkou
Šroubové svorky pro výkonový obvod 2 1...2,5 mm² ohebný s kabelovou koncovkou
Šroubové svorky pro výkonový obvod 1 1...4 mm² pevný bez kabelové koncovky

Informace uvedené v této dokumentaci obsahují obecné popisy a technické parametry výrobků. Tato dokumentace nenahrazuje vhodnosti nebo spolehlivosti výrobku v uživatelské aplikaci a nesmí tak být využívána. Uživatel nebo systémový integrátor nese odpovědnost za provedení odpovídajících a úplných analýz, hodnocení a testování produktů s ohledem na konkrétní aplikaci nebo použití. Schneider Electric Industries SAS ani její dceřinné firmy či pobočky nenesou odpovědnost za nesprávné použití zde obsažených informací.

Šroubové svorky pro výkonový obvod 2 1...4 mm² pevný bez kabelové koncovky
 Šroubové svorky pro ovládací obvod 1 1...4 mm² ohebný bez kabelové koncovky
 Šroubové svorky pro ovládací obvod 2 1...4 mm² ohebný bez kabelové koncovky
 Šroubové svorky pro ovládací obvod 1 1...4 mm² ohebný s kabelovou koncovkou
 Šroubové svorky pro ovládací obvod 2 1...2,5 mm² ohebný s kabelovou koncovkou
 Šroubové svorky pro ovládací obvod 1 1...4 mm² pevný bez kabelové koncovky
 Šroubové svorky pro ovládací obvod 2 1...4 mm² pevný bez kabelové koncovky

| | |
|---------------------------------|--|
| Krouticí moment | 1,7 N.m pro výkonový obvod šroubové svorky plochý Ø 6 mm 1,7 N.m pro výkonový obvod šroubové svorky Philips č. 2 1,7 N.m pro ovládací obvod šroubové svorky plochý Ø 6 mm 1,7 N.m pro ovládací obvod šroubové svorky Philips č. 2 |
| Mechanická životnost | 15 Mcyklů |
| Pracovní rozsah | 30 cyk/h při ≤ 60 °C |
| Doba rozběhu | 30 s |
| Provedení cívky | Bez vestavěného odrušovacího modulu |
| Meze napětí ovl. obvodu | 0,3...0,6 U _c při 60 °C odpadnutí 50/60 Hz 0,8...1,1 U _c při 60 °C provozní 50 Hz 0,85...1,1 U _c při 60 °C provozní 60 Hz |
| Spotřeba při přitahu (VA) | 70 VA při 20 °C 0.75 60 Hz 70 VA při 20 °C 0.75 50 Hz |
| Přidržený příkon ve VA | 7,5 VA při 20 °C 0.3 60 Hz 7 VA při 20 °C 0.3 50 Hz |
| Tepelné ztráty | 2...3 W při 50/60 Hz |
| Typ pomocných kontaktů | Mechanicky svázané kontakty podle IEC 60947-5-1 3 x 1 Z + 1 V Zrcadlové kontakty podle IEC 60947-4-1 3 x 1 V |
| Frekvence signalizačního obvodu | 25...400 Hz |
| Minimální spínací proud | 5 mA pro signalizační obvod |
| Spínací napětí | 17 V pro signalizační obvod |
| Nepřekrývající se čas | 1,5 ms při zapnutí mezi V a Z kontaktem 1,5 ms při vypnutí mezi V a Z kontaktem |
| Šířka | 143 mm |
| Výška | 124 mm |
| Hloubka | 143 mm |
| Hmotnost přístroje | 1,53 kg |

Životní prostředí

| | |
|-------------------------------------|--|
| izolační odpor | > 10 MΩ pro signalizační obvod |
| stupeň krytí IP | IP20 čelní podle IEC 60529 |
| použití ochrany | TH podle IEC 60068-2-30 |
| stupeň znečištění | 3 |
| teplota okolí pro uskladnění | -60...80 °C |
| teplota okolního vzduchu pro provoz | -40...70 °C při U _c |
| pracovní nadmořská výška | 3000 m ne snížení zatížitelnosti s teplotou |
| požární odolnost | 850 °C podle IEC 60695-2-1 |
| odolný proti působení plamene | V1 podle UL 94 |
| mechanická robustnost | Vibrace stykač vypnut 2 Gn, 5...300 Hz Vibrace stykač sepnut 4 Gn, 5...300 Hz Rázy stykač vypnut 10 Gn po dobu 11 ms Rázy stykač sepnut 15 Gn po dobu 11 ms |

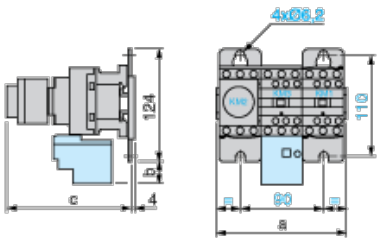
Nabídka udržitelnosti

| | |
|---|--|
| udržitelný stav nabídky | Výrobek Green Premium |
| RoHS | Vyhovuje - od 0844 - Schneider Electric prohlášení o shodě |
| REACH | Odkaz neobsahuje SVHC nad mezní hodnotou |
| dokument o ekologickém profilu | Dostupný |
| instrukce o ukončení životnosti výrobku | Dostupný |

Contractual warranty

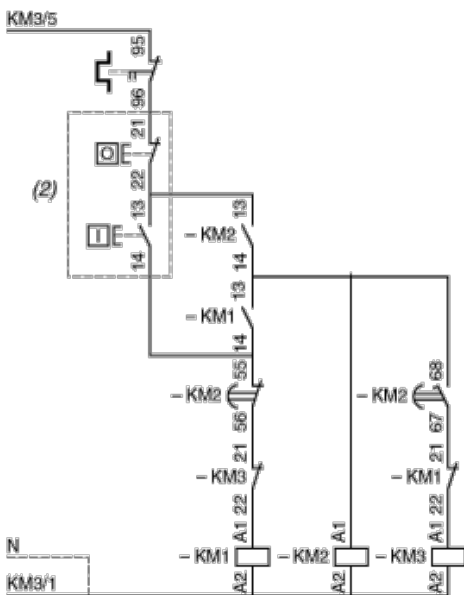
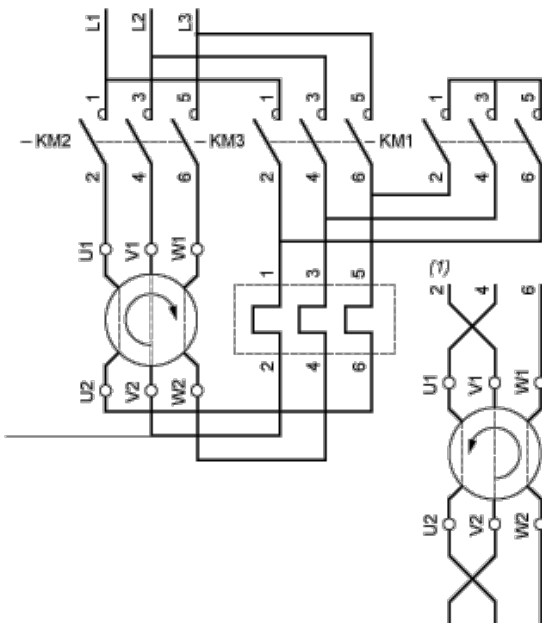
| | |
|---------------|-----------|
| Záruční lhůta | 18 měsíců |
|---------------|-----------|

Dimensions



| LC3 | | D09A | D12A | D18A | D32A |
|-----|------------------------------|------|------|------|------|
| a | | 143 | 143 | 144 | 165 |
| b | | 26.5 | 26.5 | 26.5 | 32.5 |
| c | with LAD S | 139 | 139 | 139 | 145 |
| | with LAD S and sealing cover | 143 | 143 | 143 | 149 |

Wiring



- (1) Recommended cabling for reversal of motor rotation (standard motor, viewed from shaft end).
- (2) Remote control.

NOTE: LC3 D09A to D18A: Mechanical interlock between KM3 and KM1.