

LED pásek CW, 120LED 2318lm/m 28,8W/m, 24V, IP54, 5m

Kód produktu: **ML-126.682.60.0**

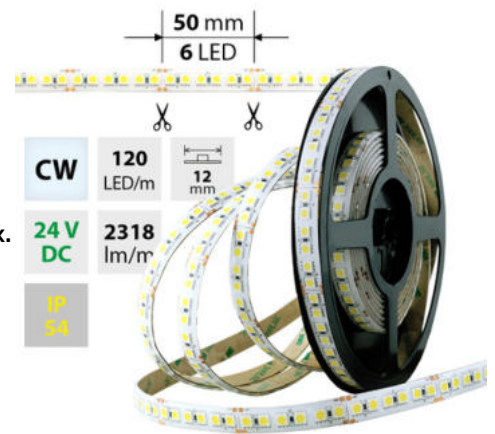
Typ produktu: **5050CW-M120L12W54F24**

McLED Asist

+420 220 184 886, +420 220 184 827, +420 220 184 894, +420 220 184 881

support@mcled.cz

Popis: LED pásek SMD5050, studená bílá (6000K), 28,8W, 120LED, 2318lm/m, segment 50mm, 6LED/segment, IP54, DC 24V, životnost 54000h, šíře 12mm, bílý PCB pásek, max. délka pásku při jednostranném zapojení: 5m, opatřen samolepicí páskou 3M, UV stabilní.



Parametry:

Provedení: **Páska**

Způsob montáže: **Povrchová montáž**

Typ světelného zdroje: **LED nevyměnitelný**

Počet LED na metr [-]: **120**

Výkon na metr [W]: **28,8**

Světelný tok na metr [lm]: **2318**

Druh napětí: **DC**

Napětí světeln. zdroje [V]: **24 - 24**

Úhel vyzařování [°]: **120**

Provozní jednotka: **LED driver napěťový**

Třída energetické účinnosti vestavěného

světelného zdroje: **A++, A+, A (LED)**

Jmenovitá životnost L70/B10 při 25 °C [h]: **54000**

Stupeň krytí (IP): **IP54**

Max. celkový příkon [W]: **28,8**

Převládající barva světla: **Bílá**

Barevná teplota [K]: **5600 - 6200**

Index podání barev CRI: **80-89 (třída 1B)**

Šířka [mm]: **12**

Výška / hloubka [mm]: **3,2**

Délka segmentů [mm]: **50**

S koncovým dílem: **Ne**

Se sadou k připojení: **Ne**

S ochranným krytem: **Ne**

Samolepicí: **Ano**

Způsob kabeláže: **Zakončeno**

Počet pólů: **2**

Průřez vodiče [mm²]: **0,82**

Způsob připojení: **Kabel**

Směr vyzařování: **kolmo**

Typ čipu: **SMD 5050**

Barva základny: **bílá**

Barevná uniformita (MacAdamova elipsa): **SDCM3**

Napětí světelného zdroje: **24**

Max. délka pásku při jednostranném napájení [m]: **5**

Max. délka pásku při oboustranném napájení [m]: **10**

Pásek s délkou na míru: **Ne**

Umístění: **vlhké prostředí**

Nutno umístit na hliníkový profil: **Ano**

Barva světla: **studeně bílý CW**

Svítivost: **extra vysoká**

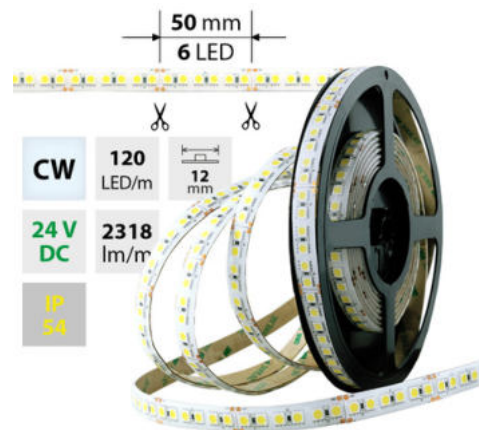
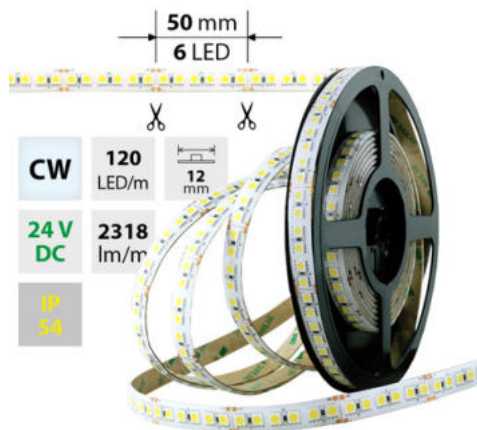
Dělitelnost pásku po [mm]: **50 mm**

Počet připojovacích vodičů: **2**

Počet LED na segment: **6**

Záruka McLED [M]: **60**

EAN: **8595607129787**



CW 5600 - 6200 K	SMD 5050	120 LED/m	28,8 W/m	2318 lm/m	12 mm
IP S4	24 V DC	6 LED 50 mm	≤ 5 m 24 VDC	≤ 10 m 24 VDC	54 ⁰⁰⁰ h D3 B10
120°					

CW 5600 - 6200 K	SMD 5050	120 LED/m	28,8 W/m	2318 lm/m	12 mm
IP S4	24 V DC	6 LED 50 mm	≤ 5 m 24 VDC	≤ 10 m 24 VDC	54 ⁰⁰⁰ h D3 B10
120°					

