



PrimaVision BasePerform

HID-PV Base HID-PV Base 150 SON/CDO Q 220-240V

Vysoce spolehlivé elektronické předřadníky pro SON a CDO světelné zdroje, navržené tak, aby šetřily energii díky vyšší účinnosti ve srovnání s elektromagnetickými předřadníky a aby snižovaly náklady na údržbu díky životnosti až 50 000 hodin.

Údaje o produktu

General information	
Typ světelného zdroje	SON/CDO
Počet světelných zdrojů	1 kus/jednotka
Vhodné pro venkovní použití	Yes
Počet produktů v MCB (16A typ B) (jmen.)	8
Volba výchozího světelného zdroje	SON/CDO150
Automatický restart	No
Operating and electrical	
Vstupní napětí	220 to 240 V
Vstupní frekvence	50 až 60 Hz
Minimální provozní napájecí napětí (min.)	172 V
Provozní frekvence (jmen.)	0.145 kHz
Účinnost při 100% zatížení (jmen.)	0.95
Doba zapalování (max.)	300 s
Doba zapalování (jmen.)	90 s
Napětí pro zažehnutí (max.)	5 kV
Doba vypnutí zapalování (jmen.)	20 min
Výkon při napájecím napětí (stř.)	198-254V

Bezpečnost při napájecím napětí (stř.)	180-264V
Svodový proud (max.)	0,7 mA
Napěťová špička výstupu (max.)	250 V
Šířka náběhového proudu	0,02 ms
Tolerance příkonu zdroje	-5%/+5%
Vstupní proud (jmen.)	0.75 A
Špička náběhového proudu (max.)	35 A
Jmen. příkon zdroj	150 W
Účinnost při plném zatížení [%]	92,28 %

Wiring	
Kapacita kabelů společných výstupních vodičů (max.)	150 pF
Délka kabelů mezi zařízením a světelným zdrojem	1,5 m
Délka odizolovaného drátu	10.0-11.0 mm
Průřez kontaktního vodiče předřadníku	0.50-2.50 mm ²
Typ konektoru	WAGO series 804

PrimaVision BasePerform

System characteristics

Jmen. příkon předřadníku a zdroje	164 W
Jmen. příkon zdroje v CDO	150 W
Příkon systému s CDO	164 W
Příkon zdroje v CDO	150 W
Ztráta výkonu v CDO	14 W
Jmen. příkon zdroje v SON	150 W
Příkon systému v SON	164 W
Příkon zdroje v SON	150 W
Ztráta výkonu v SON	14 W

Temperature

Okolní teplota (max.)	55 °C
Okolní teplota (min.)	-30 °C
Okolní teplota (min.)	-30 °C
Teplota skladování (max.)	55 °C
Teplota skladování (min.)	-30 °C
Teplota životnosti pouzdra (jmen.)	80 °C
Teplota životnosti pouzdra (jmen.)	80 °C
Teplota pro vypnutí (min.)	90 °C

Controls and dimming

Programovatelné nastavení světelného zdroje	None
Přednastavené integrované ovládací prvky	None
Možnosti programovatelného stmívání	None
Ochrana řídicího vstupu	Yes (Basic insulation)

Mechanical and housing

Tělo	Q
------	---

Approval and application

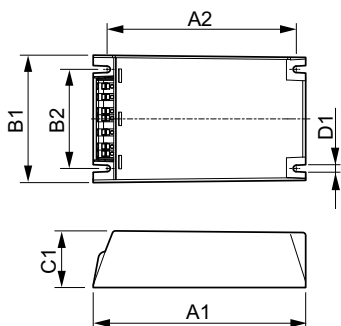
Ochrana proti rázům (běžný/rozdílový režim)	EN61547 (L-L 2kV, L-G 4kV) kV
---------------------------------------------	-------------------------------

Klasifikace IP svítidla	20
Aktivní teplotní ochrana	Yes
EMI 9 kHz ... 300 MHz	CISPR 15 ed 7.2
EMI 30 MHz ... 1 000 MHz	CISPR15 Edition 7.2
Bezpečnostní standard	IEC 607, 609, 926, 928 [No Standard for HID Lamp drivers exists. Requirements in these standards to be used if considered relevant for the product.]
Standard kvality	ISO 9000:2000
Norma pro ochranu životního prostředí	ISO 14001
Emisní norma harmonického proudu	IEC 61000-3-2
Standard vibrací	IEC 68-2-6 Fc (10-150Hz, 2G)
Standardní dopad	IEC 68-2-29 Eb (10G/16ms)
Standard vlhkosti	EN 61347-2-12 clause 11
Značky schválení	CE marking ENEC certifikát VDE-EMV certificate
Úroveň brumu a hluku	< 30 dB(A)

Product data

Úplný kód výrobku	871869653157000
Objednávací název produktu	HID-PV Base HID-PV Base 150 SON/CDO Q 220-240V
EAN/UPC – výrobek	8718696531570
Objednávací kód	53157000
Číslování SAP – počet v balení	1
Číslování SAP – balení v krabici	12
Materiál SAP	913712008966
Celková hmotnost kopie (kus)	0,730 kg

Rozměrové výkresy



HID-PV Base HID-PV Base 150 SON/CDO Q 220-240V

Product	D1	C1	A1	A2	B1	B2
HID-PV Base HID-PV	4,5	40,0	150,0	133,6	90,0	70,0
Base 150 SON/CDO Q 220-240V	mm	mm	mm	mm	mm	mm

