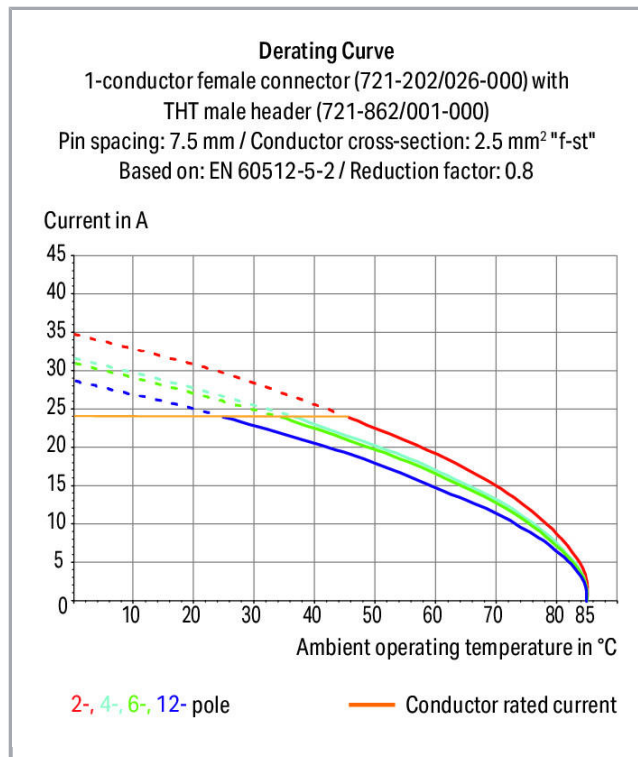


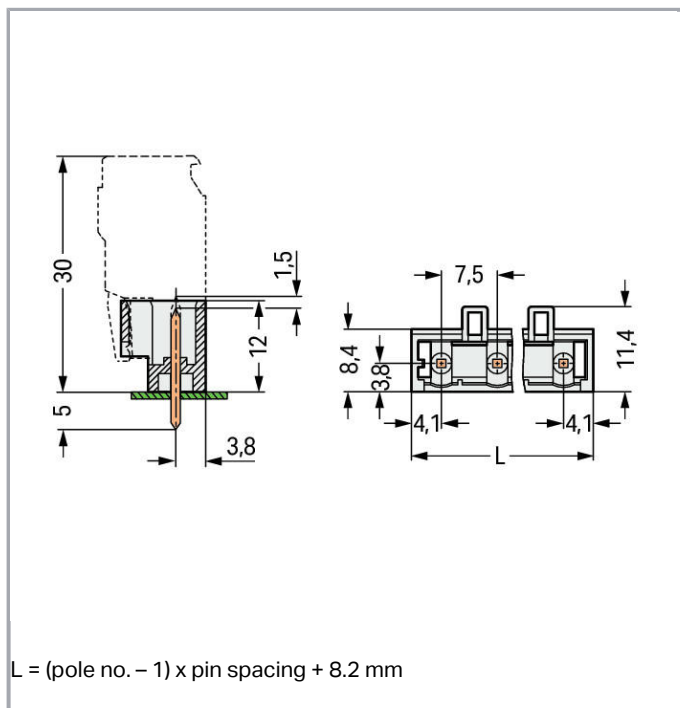
Datový list | Objednací číslo: 721-241/001-000

Konektor s pájecími piny THT; 1.0 x 1.0 mm solder pin; Rovné provedení;
100% ochrana proti chybnému zapojení; Rozteč 7,5 mm; 11 pól.; Světle šedá



www.wago.com/721-241/001-000





Popis položky

- K dispozici také jako provedení s kolíky PressIn k propojení s deskou plošných spojů bez pájení
- 100% ochrana proti chybnému zapojení
- Možnost kódování

Bezpečnostní upozornění 1:

The *MULTI CONNECTION SYSTEM (MCS)* is designed without breaking capacity for compliance with DIN EN 61984. When used as intended, MCS Connectors shall not be connected/disconnected when live or under load. The circuit design should ensure header pins, which can be touched, are not live when unmated.

Data

Elektrické parametry

Ratings per IEC/EN 60664-1

Návrhové napětí (III / 3)	500 V
Návrhové rázové napětí (III / 3)	6 kV
Návrhové napětí (III/2)	630 V
Návrhové rázové napětí (III / 2)	6 kV
Návrhové napětí (II / 2)	1000 V
Návrhové rázové napětí (II / 2)	6 kV
Jmenovitý proud	12 A
Legenda (návrhové hodnoty)	(III / 2) ≙ kategorie přepětí III / stupeň znečištění 2



Approvals per UL 1059

Jmenovité napětí dle UL (skupina použití B)	300 V
Jmenovitý proud dle UL (skupina použití B)	15 A
Jmenovité napětí dle UL (skupina použití D)	300 V
Jmenovitý proud dle UL (skupina použití D)	10 A

Approvals per UL 1977

Jmenovité napětí dle UL 1977 (jen pro zapojení z výroby)	600 V
Jmenovitý proud dle UL 1977 (jen pro zapojení z výroby)	10 A

Approvals per CSA

Jmenovité napětí dle CSA (skupina použití B)	300 V
Jmenovitý proud dle CSA (skupina použití B)	15 A
Jmenovité napětí dle CSA (skupina použití D)	300 V
Jmenovitý proud dle CSA (skupina použití D)	10 A

Údaje o připojení

Počet pólů	11
Celkový počet potenciálů	10
Počet typů připojení	1
Počet úrovní	1

Geometrické údaje

Rozteč	7,5 mm / 0.295 inch
Šířka	75,5 mm / 2.972 inch
Výška	17 mm / 0.669 inch
Výška od povrchu	12 mm / 0.472 inch
Hloubka	11,4 mm / 0.449 inch
Délka pájecího kontaktu	5 mm
Rozměry pájecího kontaktu	1 x 1 mm
Průměr vyvrtaného otvoru s tolerancí	1,4 ^(- ... +0,1) mm

Plug connection

Typ kontaktu (konektor)	Konektor (vidlice) / zástrčka
Typ připojení konektoru	na desky plošných spojů
Ochrana proti chybnému zapojení	Yes
Směr zapojení vůči desce plošných spojů	90°

PCB contact

Kontakt na desku plošných spojů	THT
Uspořádání pájecích kontaktů	přes celý konektor (vidlici), v řadě
Počet pájecích kontaktů na každém potenciálu	1

Údaje o materiálu

barva	Světle šedá
materiálová skupina	I
Izolační materiál	Polyamid 66 (PA 66)
Třída hořlavosti dle UL94	V0
Materiál kontaktů	Elektrolytická měď (Ecu)
Povrch kontaktů	pocínované provedení
Požární zatížení	0.089 MJ
Hmotnost	4.368 g

Okolní podmínky

Mezní rozsah teplot	-60 ... +100 °C
---------------------	-----------------

Obchodní údaje

Product Group	3 (Multi Conn. System)
Druh balení	BOX
Country of origin	PL
GTIN	4044918869447
Customs Tariff No.	85366990990

Atesty/certifikáty

Specifické atesty jednotlivých států

Logo	Schválení	Doplňkový text schválení	Název certifikátu
	CB DEKRA Certification B.V.	IEC 61984	NL-39756
	KEMA/KEUR DEKRA Certification B.V.	EN 61984	2190761.01

Atesty pro použití v lodním průmyslu

Logo	Schválení	Doplňkový text schválení	Název certifikátu
	ABS American Bureau of Shipping	-	19- HG1869876-





DNV GL

Det Norske Veritas, Germanischer Lloyd

TAE000016Z

Atesty UL

Logo	Schválení	Doplňkový text schválení	Název certifikátu
	UR Underwriters Laboratories Inc.	UL 1059	E45172
	UR Underwriters Laboratories Inc.	UL 1977	E45171-20010419

Kompatibilní produkty

Coding



Obj. č.: 231-130

Kódovací prvek; Možnost naklapnutí; Světle šedá

www.wago.com/231-130

Marking accessories



Obj. č.: 210-833

Popisovací páska; Na cívce; Šířka 6 mm; Bez potisku; Samolepicí; Bílá

www.wago.com/210-833



Obj. č.: 210-834

Popisovací páska; Na cívce; Šířka 5 mm; Bez potisku; Samolepicí; Bílá

www.wago.com/210-834

Ke stažení

Documentation

Additional Information

Technical explanations

03-Apr-2019

pdf
3,6 MB

Stáhnout

CAD/CAE-Data

CAD data

2D/3D Models 721-241/001-000

URL

Stáhnout

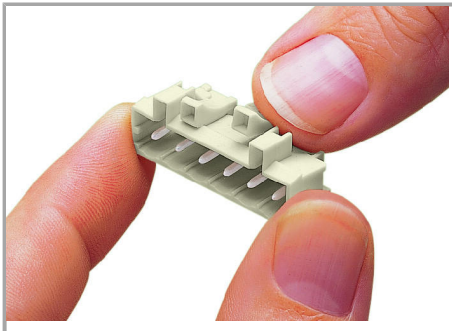
CAE data

EPLAN Data Portal 721-241/001-000

[Stáhnout](#)

Handling Instructions

Coding



Coding a male header – fitting coding key(s).

Produktová rodina

<i>MCS</i> MIDI

[Zobrazit všechny produkty z rodiny](#)

Změny vyhrazeny.

WAGO Elektro spol. sr. o.
Rozvodova 1116/36
143 00 Praha 12 - Modřany
Tel.: +420 261 090 143
Email: info.cz@wago.com, wago-cz@wago.com

Máte otázky ohledně našich produktů?
Kdykoli nám zavolejte na číslo +420 261 090 143.