

## Datový list | Objednací číslo: 721-232/001-000

Konektor s pájecími piny THT; 1.0 x 1.0 mm solder pin; Rovné provedení;  
100% ochrana proti chybnému zapojení; Rozteč 7,5 mm; 2pól.; Světle šedá



[www.wago.com/721-232/001-000](http://www.wago.com/721-232/001-000)



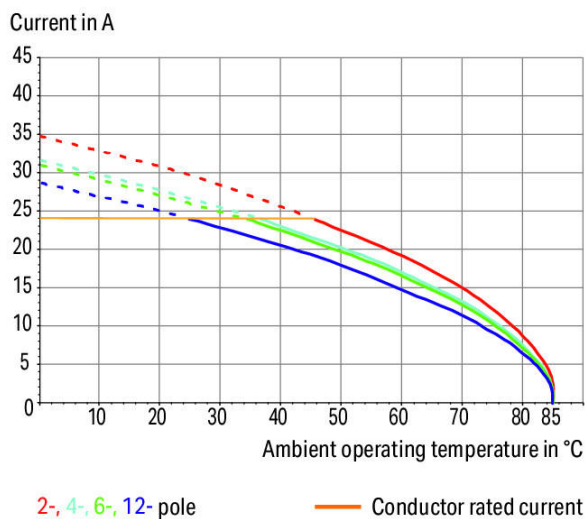
RoHS   
Compliant

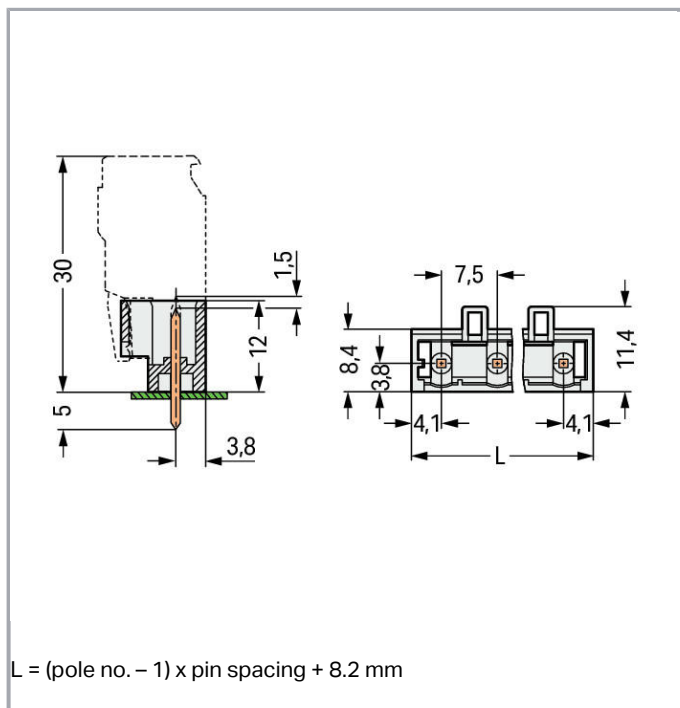
BOMcheck.net

Barva:

### Derating Curve

1-conductor female connector (721-202/026-000) with  
THT male header (721-862/001-000)  
Pin spacing: 7.5 mm / Conductor cross-section: 2.5 mm<sup>2</sup> "f-st"  
Based on: EN 60512-5-2 / Reduction factor: 0.8





## Popis položky

- K dispozici také jako provedení s kolíky PressIn k propojení s deskou plošných spojů bez pájení
- 100% ochrana proti chybnému zapojení
- Možnost kódování

### Bezpečnostní upozornění 1:

The *MULTI CONNECTION SYSTEM (MCS)* is designed without breaking capacity for compliance with DIN EN 61984. When used as intended, MCS Connectors shall not be connected/disconnected when live or under load. The circuit design should ensure header pins, which can be touched, are not live when unmated.

## Data

### Elektrické parametry

#### Ratings per IEC/EN 60664-1

|                                  |   |
|----------------------------------|---|
| Návrhové napětí (III / 3)        | 500 V   |
| Návrhové rázové napětí (III / 3) | 6 kV  |
| Návrhové napětí (III/2)          | 630 V   |
| Návrhové rázové napětí (III / 2) | 6 kV  |
| Návrhové napětí (II / 2)         | 1000 V  |
| Návrhové rázové napětí (II / 2)  | 6 kV  |
| Jmenovitý proud                  | 12 A  |
| Legenda (návrhové hodnoty)       | (III / 2) ≙ kategorie přepětí III / stupeň znečištění 2 |



### Approvals per UL 1059

|   |       |
|---|-------|
| Jmenovité napětí dle UL (skupina použití B) | 300 V |
| Jmenovitý proud dle UL (skupina použití B)  | 15 A  |
| Jmenovité napětí dle UL (skupina použití D) | 300 V |
| Jmenovitý proud dle UL (skupina použití D)  | 10 A  |

### Approvals per UL 1977

|  |       |
|--|-------|
| Jmenovité napětí dle UL 1977 (jen pro zapojení z výroby) | 600 V |
| Jmenovitý proud dle UL 1977 (jen pro zapojení z výroby)  | 10 A  |

### Approvals per CSA

|  |       |
|--|-------|
| Jmenovité napětí dle CSA (skupina použití B) | 300 V |
| Jmenovitý proud dle CSA (skupina použití B)  | 15 A  |
| Jmenovité napětí dle CSA (skupina použití D) | 300 V |
| Jmenovitý proud dle CSA (skupina použití D)  | 10 A  |

### Údaje o připojení

|                          |   |
|--------------------------|---|
| Počet pólů               | 2 |
| Celkový počet potenciálů | 2 |
| Počet typů připojení     | 1 |
| Počet úrovní             | 1 |

### Geometrické údaje

|                                      |                                |
|--------------------------------------|--------------------------------|
| Rozteč                               | 7,5 mm / 0.295 inch            |
| Šířka                                | 15,5 mm / 0.61 inch            |
| Výška                                | 17 mm / 0.669 inch             |
| Výška od povrchu                     | 12 mm / 0.472 inch             |
| Hloubka                              | 11,4 mm / 0.449 inch           |
| Délka pájecího kontaktu              | 5 mm                           |
| Rozměry pájecího kontaktu            | 1 x 1 mm                       |
| Průměr vyvrtaného otvoru s tolerancí | 1,4 <sup>(- ... +0,1)</sup> mm |

### Plug connection

|   |                               |
|---|-------------------------------|
| Typ kontaktu (konektor)                 | Konektor (vidlice) / zástrčka |
| Typ připojení konektoru                 | na desky plošných spojů       |
| Ochrana proti chybnému zapojení         | Yes                           |
| Směr zapojení vůči desce plošných spojů | 90°                           |

## PCB contact

|  |                                      |
|--|--------------------------------------|
| Kontakt na desku plošných spojů              | THT                                  |
| Uspořádání pájecích kontaktů                 | přes celý konektor (vidlici), v řadě |
| Počet pájecích kontaktů na každém potenciálu | 1                                    |

## Údaje o materiálu

|                           |                          |
|---------------------------|--------------------------|
| barva                     | Světle šedá              |
| materiálová skupina       | I                        |
| Izolační materiál         | Polyamid 66 (PA 66)      |
| Třída hořlavosti dle UL94 | V0                       |
| Materiál kontaktů         | Elektrolytická měď (Ecu) |
| Povrch kontaktů           | pocínované provedení     |
| Požární zatížení          | 0.019 MJ                 |
| Hmotnost                  | 0.875 g                  |

## Okolní podmínky


|                     |                 |
|---------------------|-----------------|
| Mezní rozsah teplot | -60 ... +100 °C |
|---------------------|-----------------|

## Obchodní údaje

|                    |                        |
|--------------------|------------------------|
| Product Group      | 3 (Multi Conn. System) |
| Druh balení        | BOX                    |
| Country of origin  | PL                     |
| GTIN               | 4044918869171          |
| Customs Tariff No. | 85366990990            |

## Atesty/certifikáty

### Specifické atesty jednotlivých států

| Logo   | Schválení                                    | Doplňkový text schválení | Název certifikátu |
|--|--|--------------------------|-------------------|
|  | <b>CB</b><br>DEKRA Certification B.V.        | IEC 61984                | NL-39756          |
|  | <b>KEMA/KEUR</b><br>DEKRA Certification B.V. | EN 61984                 | 2190761.01        |

### Atesty pro použití v lodním průmyslu

| Logo | Schválení                                 | Doplňkový text schválení | Název certifikátu |
|------|---|--------------------------|-------------------|
|      | <b>ABS</b><br>American Bureau of Shipping | -                        | 19-<br>HG1869876- |





**DNV GL**

Det Norske Veritas, Germanischer Lloyd

TAE000016Z

## Atesty UL

| Logo   | Schválení                            | Doplňkový text schválení | Název certifikátu |
|--|--------------------------------------|--------------------------|-------------------|
|  | UR<br>Underwriters Laboratories Inc. | UL 1977                  | E45171-20010419   |
|  | UR<br>Underwriters Laboratories Inc. | UL 1059                  | E45172            |

## Kompatibilní produkty

### Coding



**Obj. č.: 231-130**

Kódovací prvek; Možnost naklapnutí; Světle šedá

[www.wago.com/231-130](http://www.wago.com/231-130)

### Marking accessories



**Obj. č.: 210-833**

Popisovací páska; Na cívce; Šířka 6 mm; Bez potisku; Samolepicí; Bílá

[www.wago.com/210-833](http://www.wago.com/210-833)



**Obj. č.: 210-834**

Popisovací páska; Na cívce; Šířka 5 mm; Bez potisku; Samolepicí; Bílá

[www.wago.com/210-834](http://www.wago.com/210-834)

## Ke stažení

### Documentation

#### Additional Information

Technical explanations

03-Apr-2019

pdf  
3,6 MB

Stáhnout

## CAD/CAE-Data

### CAD data

2D/3D Models 721-232/001-000

URL

Stáhnout



## CAE data

EPLAN Data Portal 721-232/001-000

Stáhnout

## PCB Design

Symbol and Footprint 721-232/001-000

URL

Stáhnout

CAX data for your PCB design, consisting of "schematic symbols and PCB footprints", allow easy integration of the WAGO component into your development environment.

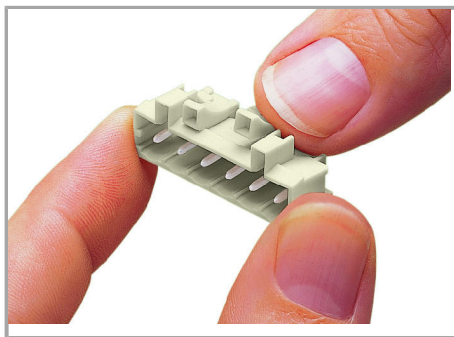
### Supported formats:

- Accel EDA 14 & 15
- Altium 6 to current version
- Cadence Allegro
- DesignSpark
- Eagle Libraries
- KiCad
- Mentor Graphics BoardStation
- Mentor Graphics Design Architect
- Mentor Graphics Design Expedition 99 and 2000
- OrCAD 9.X PCB and Capture
- PADS PowerPCB 3, 3.5, 4.X, and 5.X
- PADS PowerPCB and PowerLogic 3.0
- PCAD 2000, 2001, 2002, 2004, and 2006
- Pulsonix 8.5 or newer
- STL
- 3D STEP
- TARGET 3001!
- View Logic ViewDraw
- Quadcept
- Zuken CadStar 3 and 4
- Zuken CR-5000 and CR-8000

PCB Component Libraries (EDA), PCB CAD Library Ultra Librarian

## Handling Instructions

### Coding



Coding a male header – fitting coding key(s).

### Produktová rodina

*MCS* MIDI

[Zobrazit všechny produkty z rodiny](#)

Změny vyhrazeny.

---

WAGO Elektro spol. sr. o.  
Rozvodova 1116/36  
143 00 Praha 12 - Modřany  
Tel.: +420 261 090 143  
Email: [info.cz@wago.com](mailto:info.cz@wago.com), [wago-cz@wago.com](mailto:wago-cz@wago.com)

Máte otázky ohledně našich produktů?  
Kdykoli nám zavolejte na číslo +420 261 090 143.