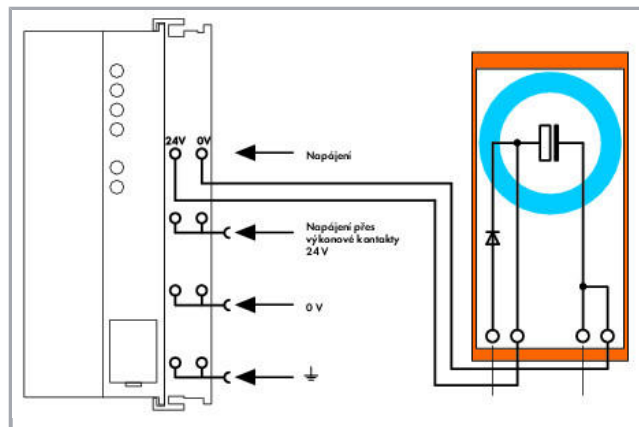
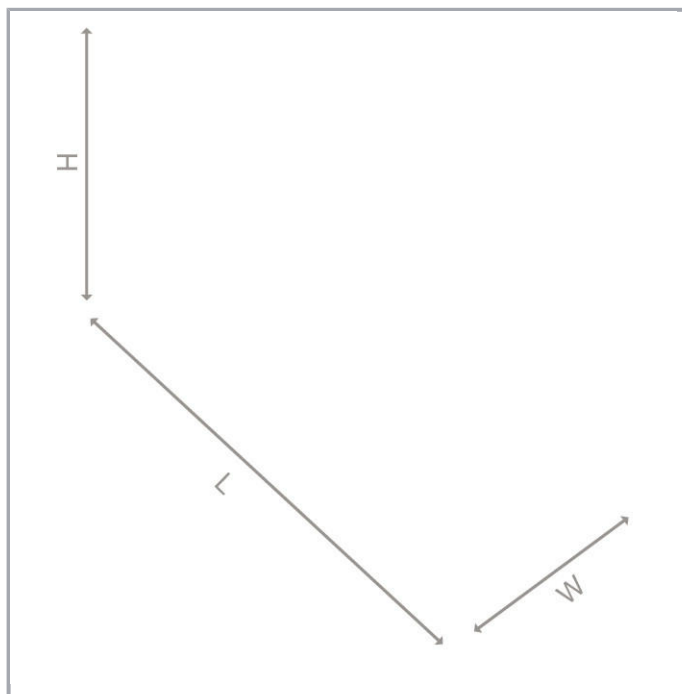


Datový list | Objednací číslo: 288-824

Součástkový modul s kondenzátorem; 1 ks; Kapacita 10 mF; Jmenovité napětí DC 24 V; 2,50 mm²; Šedá

www.wago.com/288-824





Popis položky

Vyhlazovací člen slouží k vyhlazování nestabilních napájení DC 24 V elektronických modulů, pokud nelze dodržet napěťovou odchylku specifikovanou pro elektroniku. Mezi příčiny tohoto kolísání může patřit:

- přerušení napájení na primární straně
- přetížení na sekundární straně
- spínání „neodstraněných“ indukci a kapacit

Vyhlazovací člen se dle výkresu zapojuje mezi 24V napájecí zdroj a chráněnou elektroniku.

Pozor:

U nedostatečně vyhlazených jednofázových napájecích zdrojů bez regulace má použití vyhlazovacího členu za následek zvýšení napětí.

Data

Technické údaje

Vstup

Nominal input voltage $U_{i, \text{nom}}$	DC 24 V
Input voltage range	0 ... +25 %
Input current I_i	≤ 1 A

Energy storage

Jmenovitá kapacita	10000 μ F
--------------------	---------------



Údaje o připojení

Připojovací technika	CAGE CLAMP®
WAGO terminal	WAGO 236 Series
Plný vodič	0,08 ... 2,5 mm ² / 28 ... 12 AWG
Jemně laněný vodič	0,08 ... 2,5 mm ² / 28 ... 12 AWG
Délka odizolování	5 ... 6 mm / 0.2 ... 0.24 palec

Geometrické údaje

Šířka	38 mm / 1.496 inch
Výška od horní hrany lišty DIN 35	81 mm / 3.189 inch
Hloubka	85 mm / 3.346 inch

Mechanické parametry

Způsob montáže	DIN-35 rail (EN 60715)
----------------	------------------------

Údaje o materiálu

barva	Šedá
Požární zatížení	0.608 MJ
Hmotnost	101.586

Standards a technické údaje

Označení shody	CE
----------------	----

Obchodní údaje

Product Group	6 (Interface Electronics)
Druh balení	BOX
Country of origin	DE
GTIN	4045454649593
Customs Tariff No.	85322200000

Ke stažení

Documentation

Additional Information

Disposal; Electrical and electronic equipment, Packaging

V 1.0.0

pdf
265,8 kB

Stáhnout



CAD/CAE-Data

CAD data

	URL	Stáhnout
2D/3D Models 288-824		

CAE data

EPLAN Data Portal 288-824		Stáhnout
---------------------------	--	----------

WSCAD Universe 288-824		Stáhnout
------------------------	--	----------

Handling Instructions

Změny vyhrazeny.

WAGO Elektro spol. sr. o.
Rozvodova 1116/36
143 00 Praha 12 - Modřany
Tel.: +420 261 090 143
Email: info.cz@wago.com, wago-cz@wago.com

Máte otázky ohledně našich produktů?
Kdykoli nám zavolejte na číslo +420 261 090 143.