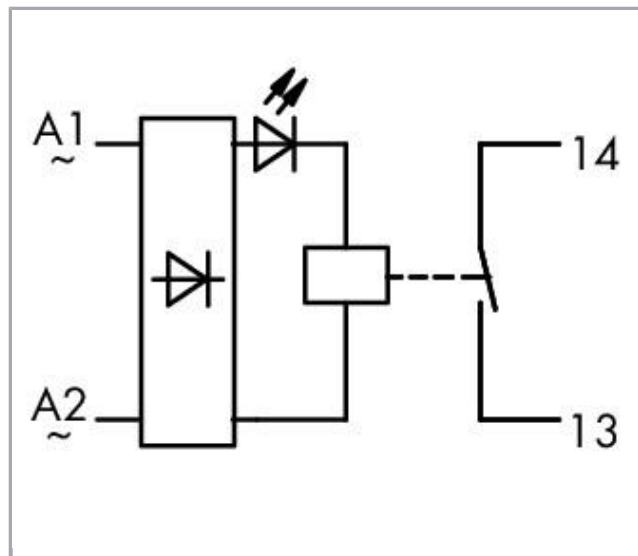


Datový list | Objednací číslo: 288-564

Reléový modul; Vstupní jmenovité napětí AC/DC 24 V; 1 spínací kontakt;  
Mezní trvalý proud 5 A; Konstrukční šířka 13 mm; 2,50 mm<sup>2</sup>; Šedá



[www.wago.com/288-564](http://www.wago.com/288-564)



RoHS    
Compliant

BOMcheck.net

Barva: ■

**Data****Technické údaje****Řídicí obvod:**

Nominal input voltage $U_N$	AC/DC 24 V
Input voltage range	$\pm 10 \%$
Jmenovitý vstupní proud $I_N$	20 mA

**Zátěžový obvod:**

Počet spínacích kontaktů	1
Contact material (relay)	AgNi 0.15
Limiting continuous current	5 A
Max. make current (resistive)	(AC) 16 A / 4 s
Max. switching voltage	AC 250 V
Max. switching power (resistive)	AC 1250 VA
Reakční doba typ.	4 ms
Doba odpadu	6 ms
doba odskakování (typ)	2 ms
Electrical life (N.O.; resistive load; 23 °C)	$200 \times 10^3$ switching operations
Mechanical life (N.O.; resistive load; 23 °C)	$30 \times 10^6$ switching operations



### Bezpečnost a ochrana:

Kategorie přepětí	II
Stupeň znečištění	2
Dielectric strength, control/load circuit (AC, 1 min)	4 kVrms
Type of insulation (control/load circuit)	Reinforced insulation (safe isolation)
Type of insulation (adjacent devices)	Reinforced insulation (safe isolation)

### Údaje o připojení

Připojovací technika	CAGE CLAMP®
WAGO terminal	WAGO 236 Series
Plný vodič	0,08 ... 2,5 mm <sup>2</sup> / 28 ... 12 AWG
Jemně laněný vodič	0,08 ... 2,5 mm <sup>2</sup> / 28 ... 12 AWG
Délka odizolování	5 ... 6 mm / 0.2 ... 0.24 palec

### Geometrické údaje

Šířka	13 mm / 0.512 inch
Výška od horní hrany lišty DIN 35	47 mm / 1.85 inch
Hloubka	85 mm / 3.346 inch

### Mechanické parametry

Způsob montáže	Lišta DIN 35
----------------	--------------

### Údaje o materiálu

barva	šedá
Požární zatížení	0.31 MJ
Hmotnost	30.3 g

### Okolní podmínky

Přípustná okolní teplota při provozu při U <sub>N</sub>	-25 ... 40 °C
Okolní teplota (skladování)	-25 ... 70 °C
Processing temperature	-25 ... +50 °C
Max. temperature rise of connection cable	30 K
Relative humidity	5 ... 75 % (non condensing)
Max. nadmořská výška pro používání	2000 m

### Standards a technické údaje

Normy/ustanovení	EN 61810-2-201
------------------	----------------

## Obchodní údaje

Product Group	6 (Interface Electronics)
Druh balení	BOX
Country of origin	DE
GTIN	4045454319656
Customs Tariff No.	85364900990

## Kompatibilní produkty

### tools



**Obj. č.: 210-720**

Ovládací nástroj; Břit: 3,5 × 0,5 mm; S částečně izolovanou rukojetí

[www.wago.com/210-720](http://www.wago.com/210-720)

### Marking accessories



**Obj. č.: 709-177**

Popisovací páska; Na cívce; Šířka 7,5 mm; Neflexibilní; Bez potisku; Možnost naklapnutí; Průsvitná

[www.wago.com/709-177](http://www.wago.com/709-177)



**Obj. č.: 709-178**

Popisovací páska; Na cívce; Šířka 7,5 mm; Neflexibilní; Bez potisku; Možnost naklapnutí; Bílá

[www.wago.com/709-178](http://www.wago.com/709-178)



**Obj. č.: 709-196**

Popisovací páska; Pro laserové tiskárny; Průsvitná

[www.wago.com/709-196](http://www.wago.com/709-196)



**Obj. č.: 709-198**

Popisovací páska; Bílá

[www.wago.com/709-198](http://www.wago.com/709-198)

## Ke stažení

### Documentation

#### Additional Information

Disposal; Electrical and electronic equipment, Packaging	V 1.0.0	pdf 265,8 kB	Stáhnout
--	---------	-----------------	----------

## CAD/CAE-Data

### CAD data

2D/3D Models 288-564	URL	Stáhnout
----------------------	-----	----------

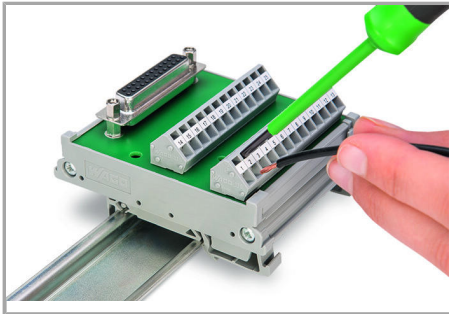
### CAE data

EPLAN Data Portal 288-564	Stáhnout
---------------------------	----------

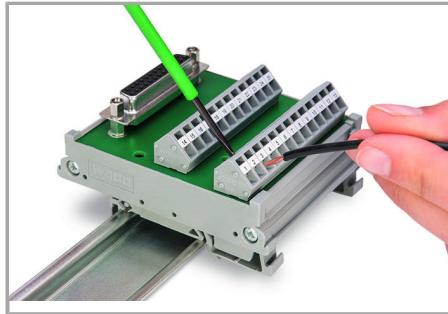
WSCAD Universe 288-564	Stáhnout
------------------------	----------

## Handling Instructions

### Inserting a conductor

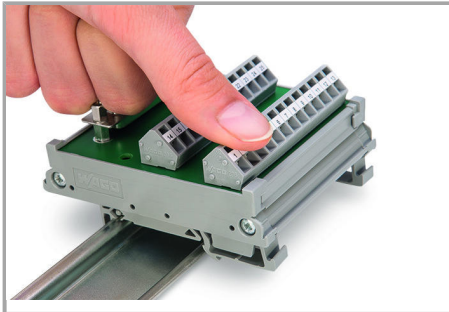


Connection of conductor – Operating tool actuation parallel to conductor entry.

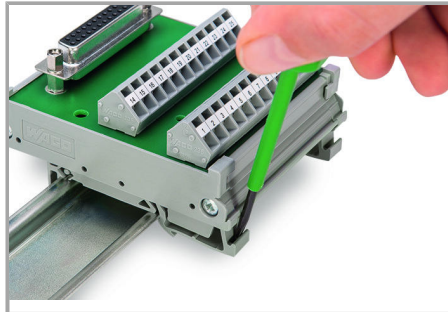


Connection of conductor – Operating tool actuation perpendicular to conductor entry.

### Assembly



Assembly of a module on the carrier rail



Removing a module from the DIN-rail.

Změny vyhrazeny.

WAGO Elektro spol. sr. o.  
Rozvodova 1116/36  
143 00 Praha 12 - Modřany  
Tel.: +420 261 090 143  
Email: [info.cz@wago.com](mailto:info.cz@wago.com), [wago-cz@wago.com](mailto:wago-cz@wago.com)

Máte otázky ohledně našich produktů?  
Kdykoli nám zavolejte na číslo +420 261 090 143.