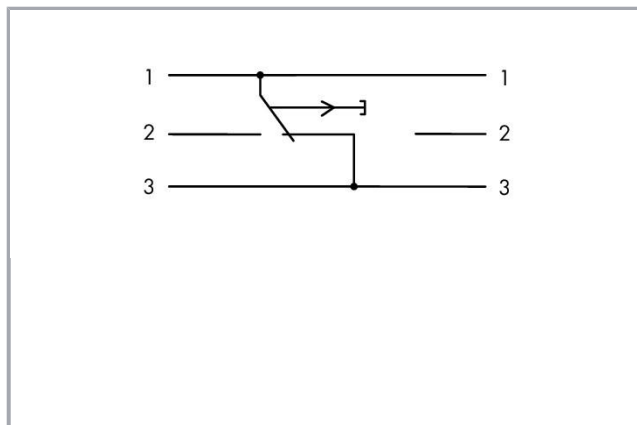
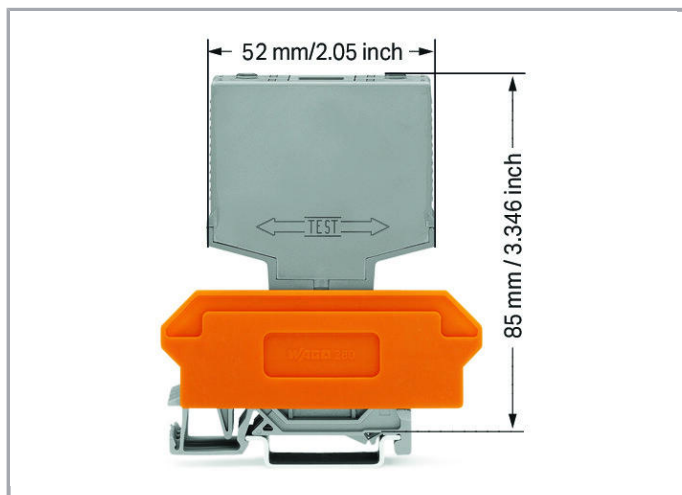


Datový list | Objednací číslo: 286-896

Modul spínačů; S přepínacím tlačítkem; Spínací napětí AC 250 V; Spínací proud 6 A; Šedá

www.wago.com/286-896





Data

Elektrické parametry

Current consumption at supply voltage	0
Spínací proud ohmický	6 A
Max. switching voltage	AC 250 V; DC 24 V
Contact gap	≥ 3 mm
Electrical life (N.O.; resistive load; 23 °C)	50 x 10 ³ switching operations

Geometrické údaje

Šířka	15 mm / 0.591 inch
Výška od horní hrany lišty DIN 35	85 mm / 3.346 inch
Hloubka	52 mm / 2.047 inch

Mechanické parametry

Způsob montáže	Zásuvný modul pro základní svorky
Provedení pouzdra	Pluggable module for terminal blocks

Údaje o materiálu

barva	Šedá
Požární zatížení	0.406 MJ
Hmotnost	19.49 g

Okolní podmínky

Přípustná okolní teplota při provozu při U _N	-20 ... 40 °C
---	---------------

Obchodní údaje


Product Group	6 (Interface Electronics)
Druh balení	BOX
Country of origin	DE
GTIN	4045454198190
Customs Tariff No.	85365080900

Kompatibilní produkty

Marking accessories

	Obj. č.: 209-701 Popisovací karta WSB; Jako karta; Neflexibilní; Bez potisku; Možnost naklapnutí; Bílá	www.wago.com/209-701
	Obj. č.: 209-701/000-002 Popisovací karta WSB; Jako karta; Neflexibilní; Bez potisku; Možnost naklapnutí; Žlutá	www.wago.com/209-701/000-002
	Obj. č.: 209-701/000-005 Popisovací karta WSB; Jako karta; Neflexibilní; Bez potisku; Možnost naklapnutí; Červená	www.wago.com/209-701/000-005
	Obj. č.: 209-701/000-006 Popisovací karta WSB; Jako karta; Neflexibilní; Bez potisku; Možnost naklapnutí; Modrá	www.wago.com/209-701/000-006
	Obj. č.: 209-701/000-007 Popisovací karta WSB; Jako karta; Neflexibilní; Bez potisku; Možnost naklapnutí; Šedá	www.wago.com/209-701/000-007
	Obj. č.: 209-701/000-012 Popisovací karta WSB; Jako karta; Neflexibilní; Bez potisku; Možnost naklapnutí; Oranžová	www.wago.com/209-701/000-012
	Obj. č.: 209-701/000-017 Popisovací karta WSB; Jako karta; Neflexibilní; Bez potisku; Možnost naklapnutí; Světle zelená	www.wago.com/209-701/000-017
	Obj. č.: 209-701/000-023 Popisovací karta WSB; Jako karta; Neflexibilní; Bez potisku; Možnost naklapnutí; Zelená	www.wago.com/209-701/000-023
	Obj. č.: 209-701/000-024 Popisovací karta WSB; Jako karta; Neflexibilní; Bez potisku; Možnost naklapnutí; Fialová	www.wago.com/209-701/000-024

General accessories

	Obj. č.: 280-609 Základní svorkový blok; 6pól.; Se 4vodičovými svorkami; S oranžovou přepážkou; Na DIN lištu 35 × 15 a 35 × 7,5; 2,5 mm ² ; CAGE CLAMP®; 2,50 mm ² ; Šedá	www.wago.com/280-609
	Obj. č.: 280-619	



Základní svorkový blok; 6pól.; S 2vodičovými svorkami; S oranžovou přepážkou; Na DIN lištu 35 × 15 a 35 × 7,5; 2,5 mm²; CAGE CLAMP®; 2,50 mm²; Šedá www.wago.com/280-619



Obj. č.: 280-763
Základní svorkový blok; 6pól.; Se 4vodičovými svorkami; S držákem popisu; S oranžovou přepážkou; Na DIN lištu 35 × 15 a 35 × 7,5; 2,5 mm²; CAGE CLAMP®; 2,50 mm²; Šedá www.wago.com/280-763

Ke stažení

Documentation

Additional Information

Disposal; Electrical and electronic equipment, Packaging	V 1.0.0	pdf 265,8 kB	Stáhnout
--	---------	-----------------	----------

CAD/CAE-Data

CAD data

2D/3D Models 286-896	URL	Stáhnout
----------------------	-----	----------

CAE data

WSCAD Universe 286-896	Stáhnout
------------------------	----------

Handling Instructions

Změny vyhrazeny.

WAGO Elektro spol. sr. o.
Rozvodova 1116/36
143 00 Praha 12 - Modřany
Tel.: +420 261 090 143
Email: info.cz@wago.com, wago-cz@wago.com

Máte otázky ohledně našich produktů?
Kdykoli nám zavolejte na číslo +420 261 090 143.