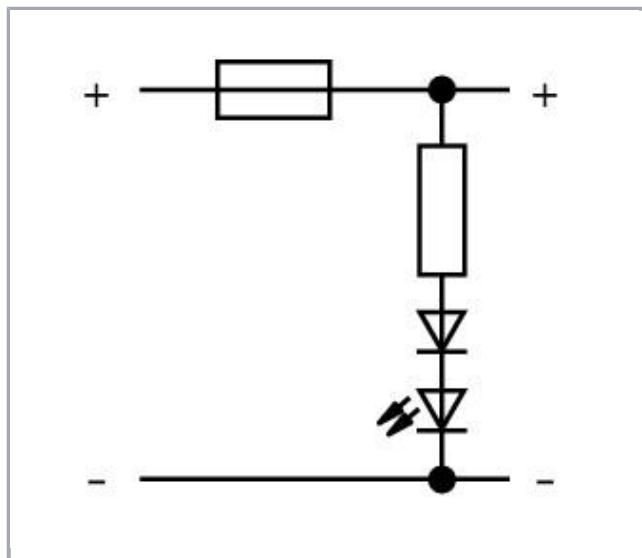
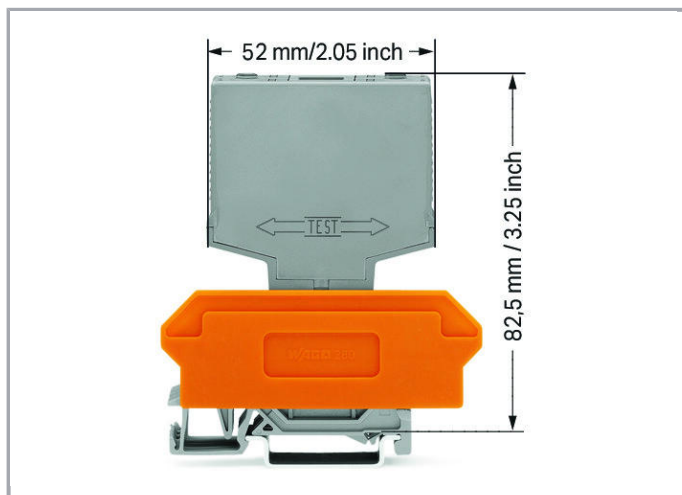


Datový list | Objednávací číslo: 286-890

Součástkový modul s pojistkou; Pro jemnou pojistku 5 × 20 mm; Jmenovité napětí AC/DC 24 V; Šedá

www.wago.com/286-890





Data

Elektrické parametry

Nominal operating voltage	AC/DC 24 V
Current consumption at supply voltage	0
Max. použitelná velikost proudu pojistky	6.3 A
Zbytkový proud při vadné pojistce	5 mA

Bezpečnost a ochrana:

Návrhové napětí	250 V
Návrhové rázové napětí	4 kV
Stupeň znečištění	3

Geometrické údaje

Šířka	10 mm / 0.394 inch
Hloubka	52 mm / 2.047 inch

Mechanické parametry

Způsob montáže	Zásuvný modul pro základní svorky
Provedení pouzdra	Pluggable module for terminal blocks

Údaje o materiálu

barva	Šedá
Požární zatížení	0.279 MJ
Hmotnost	14.6 g

Okolní podmínky




Okolní teplota (provoz)	-25 ... 40 °C
-------------------------	---------------

Obchodní údaje

Product Group	6 (Interface Electronics)
Druh balení	BOX
Country of origin	DE
GTIN	4045454376451
Customs Tariff No.	85363010900

Kompatibilní produkty

General accessories

	Obj. č.: 280-608 Základní svorkový blok; 4pól.; Se 4vodičovými svorkami; S oranžovou přepážkou; Na DIN lištu 35 × 15 a 35 × 7,5; 2,5 mm ² ; CAGE CLAMP®; 2,50 mm ² ; Šedá	www.wago.com/280-608
	Obj. č.: 280-618 Základní svorkový blok; 4pól.; S 2vodičovými svorkami; S oranžovou přepážkou; Na DIN lištu 35 × 15 a 35 × 7,5; 2,5 mm ² ; CAGE CLAMP®; 2,50 mm ² ; Šedá	www.wago.com/280-618
	Obj. č.: 280-762 Základní svorkový blok; 4pól.; Se 4vodičovými svorkami; S držákem popisu; S oranžovou přepážkou; Na DIN lištu 35 × 15 a 35 × 7,5; 2,5 mm ² ; CAGE CLAMP®; 2,50 mm ² ; Šedá	www.wago.com/280-762

Marking accessories

	Obj. č.: 209-701 Popisovací karta WSB; Jako karta; Neflexibilní; Bez potisku; Možnost naklapnutí; Bílá	www.wago.com/209-701
	Obj. č.: 209-701/000-002 Popisovací karta WSB; Jako karta; Neflexibilní; Bez potisku; Možnost naklapnutí; Žlutá	www.wago.com/209-701/000-002
	Obj. č.: 209-701/000-005 Popisovací karta WSB; Jako karta; Neflexibilní; Bez potisku; Možnost naklapnutí; Červená	www.wago.com/209-701/000-005
	Obj. č.: 209-701/000-006 Popisovací karta WSB; Jako karta; Neflexibilní; Bez potisku; Možnost naklapnutí; Modrá	www.wago.com/209-701/000-006
	Obj. č.: 209-701/000-007 Popisovací karta WSB; Jako karta; Neflexibilní; Bez potisku; Možnost naklapnutí; Šedá	www.wago.com/209-701/000-007
	Obj. č.: 209-701/000-012 Popisovací karta WSB; Jako karta; Neflexibilní; Bez potisku; Možnost naklapnutí; Oranžová	www.wago.com/209-701/000-012
	Obj. č.: 209-701/000-017 Popisovací karta WSB; Jako karta; Neflexibilní; Bez potisku; Možnost naklapnutí; Světle zelená	www.wago.com/209-701/000-017
	Obj. č.: 209-701/000-023 Popisovací karta WSB; Jako karta; Neflexibilní; Bez potisku; Možnost naklapnutí; Zelená	www.wago.com/209-701/000-023



Obj. č.: 209-701/000-024

Popisovací karta WSB; Jako karta; Neflexibilní; Bez potisku; Možnost naklapnutí; Fialová

www.wago.com/209-701/000-024

Ke stažení

Documentation

Additional Information

Disposal; Electrical and electronic equipment, Packaging	V 1.0.0	pdf 265,8 kB	Stáhnout
--	---------	-----------------	----------

CAD/CAE-Data

CAE data

WSCAD Universe 286-890	Stáhnout
------------------------	----------

Handling Instructions

Změny vyhrazeny.

WAGO Elektro spol. sr. o.
Rozvodova 1116/36
143 00 Praha 12 - Modřany
Tel.: +420 261 090 143
Email: info.cz@wago.com, wago-cz@wago.com

Máte otázky ohledně našich produktů?
Kdykoli nám zavolejte na číslo +420 261 090 143.