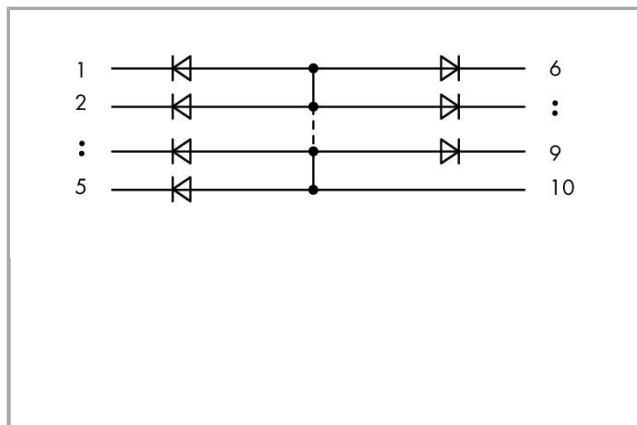


Datový list | Objednací číslo: 286-807

Součástkový modul s diodou; S 7 ks; Dioda 1N4007; Se společnou anodou;  
Světlo šedá



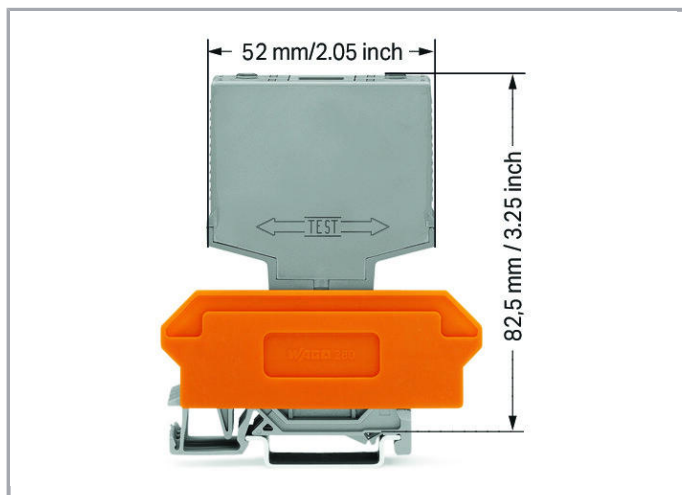
[www.wago.com/286-807](http://www.wago.com/286-807)



RoHS  Compliant

[BOMcheck.net](http://BOMcheck.net)

Barva:



## Popis položky

### Upozornění:

\*Max. přípustný proud dle datového listu výrobce. Při zatížení všech diod je nutné zmenšit trvalý proud.

## Data

### Elektrické parametry

Operating voltage	≤ AC/DC 250 V
Špičkové závěrné napětí, periodické	1000 V
Usměrněný proud při jednocestném zapojení (ohmický)	1 A
Usměrněný proud diody při jednocestném zapojení, ohmický *	1 A

### Bezpečnost a ochrana:

Návrhové napětí	250 V
Návrhové rázové napětí	4 kV
Stupeň znečištění	2

### Geometrické údaje

Šířka	20 mm / 0.787 inch
Výška od horní hrany lišty DIN 35	82,5 mm / 3.25 inch
Hloubka	52 mm / 2.047 inch

### Mechanické parametry

Způsob montáže	Zásuvný modul pro základní svorky
Provedení pouzdra	Pluggable module for terminal blocks

## Údaje o materiálu

barva	Světle šedá
Požární zatížení	0.946 MJ
Hmotnost	23 g

## Okolní podmínky

Okolní teplota (provoz)	-25 ... 40 °C
-------------------------	---------------

## Obchodní údaje

Product Group	6 (Interface Electronics)
Druh balení	BOX
Country of origin	DE
GTIN	4045454198084
Customs Tariff No.	8536901000

## Kompatibilní produkty

### Marking accessories

	<b>Obj. č.: 209-701</b> Popisovací karta WSB; Jako karta; Neflexibilní; Bez potisku; Možnost naklapnutí; Bílá	<a href="http://www.wago.com/209-701">www.wago.com/209-701</a>
	<b>Obj. č.: 209-701/000-002</b> Popisovací karta WSB; Jako karta; Neflexibilní; Bez potisku; Možnost naklapnutí; Žlutá	<a href="http://www.wago.com/209-701/000-002">www.wago.com/209-701/000-002</a>
	<b>Obj. č.: 209-701/000-005</b> Popisovací karta WSB; Jako karta; Neflexibilní; Bez potisku; Možnost naklapnutí; Červená	<a href="http://www.wago.com/209-701/000-005">www.wago.com/209-701/000-005</a>
	<b>Obj. č.: 209-701/000-006</b> Popisovací karta WSB; Jako karta; Neflexibilní; Bez potisku; Možnost naklapnutí; Modrá	<a href="http://www.wago.com/209-701/000-006">www.wago.com/209-701/000-006</a>
	<b>Obj. č.: 209-701/000-007</b> Popisovací karta WSB; Jako karta; Neflexibilní; Bez potisku; Možnost naklapnutí; Šedá	<a href="http://www.wago.com/209-701/000-007">www.wago.com/209-701/000-007</a>
	<b>Obj. č.: 209-701/000-012</b> Popisovací karta WSB; Jako karta; Neflexibilní; Bez potisku; Možnost naklapnutí; Oranžová	<a href="http://www.wago.com/209-701/000-012">www.wago.com/209-701/000-012</a>
	<b>Obj. č.: 209-701/000-017</b> Popisovací karta WSB; Jako karta; Neflexibilní; Bez potisku; Možnost naklapnutí; Světle zelená	<a href="http://www.wago.com/209-701/000-017">www.wago.com/209-701/000-017</a>



Obj. č.: 209-701/000-023

Popisovací karta WSB; Jako karta; Neflexibilní; Bez potisku; Možnost naklapnutí; Zelená

[www.wago.com/209-701/000-023](http://www.wago.com/209-701/000-023)



Obj. č.: 209-701/000-024

Popisovací karta WSB; Jako karta; Neflexibilní; Bez potisku; Možnost naklapnutí; Fialová

[www.wago.com/209-701/000-024](http://www.wago.com/209-701/000-024)

#### General accessories



Obj. č.: 280-628

Základní svorkový blok; 8pól.; Se 4vodičovými svorkami; S oranžovou přepážkou; Na DIN lištu 35 × 15 a 35 × 7,5; 2,5 mm<sup>2</sup>; CAGE CLAMP®; 2,50 mm<sup>2</sup>; Šedá

[www.wago.com/280-628](http://www.wago.com/280-628)



Obj. č.: 280-638

Základní svorkový blok; 8pól.; S 2vodičovými svorkami; S oranžovou přepážkou; Na DIN lištu 35 × 15 a 35 × 7,5; 2,5 mm<sup>2</sup>; CAGE CLAMP®; 2,50 mm<sup>2</sup>; Šedá

[www.wago.com/280-638](http://www.wago.com/280-638)



Obj. č.: 280-764

Základní svorkový blok; 8pól.; Se 4vodičovými svorkami; S držákem popisu; S oranžovou přepážkou; Na DIN lištu 35 × 15 a 35 × 7,5; 2,5 mm<sup>2</sup>; CAGE CLAMP®; 2,50 mm<sup>2</sup>; Šedá

[www.wago.com/280-764](http://www.wago.com/280-764)

#### Ke stažení

##### Documentation

##### Additional Information

Disposal; Electrical and electronic equipment, Packaging

V 1.0.0

pdf  
265,8 kB

Stáhnout

#### CAD/CAE-Data

##### CAE data

WSCAD Universe 286-807

Stáhnout

#### Handling Instructions

Změny vyhrazeny.

WAGO Elektro spol. sr. o.  
Rozvodova 1116/36  
143 00 Praha 12 - Modřany  
Tel.: +420 261 090 143  
Email: [info.cz@wago.com](mailto:info.cz@wago.com), [wago-cz@wago.com](mailto:wago-cz@wago.com)

Máte otázky ohledně našich produktů?  
Kdykoli nám zavolejte na číslo +420 261 090 143.