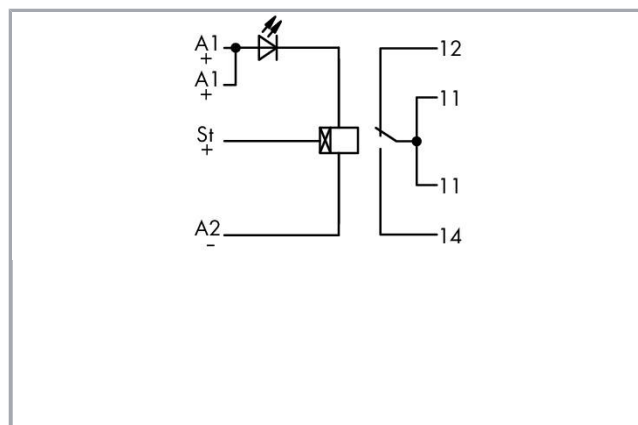


Datový list | Objednací číslo: 286-640

Modul časového relé; Vstupní jmenovité napětí DC 24 V; Mezní trvalý proud 6 A; Dráha; Multifunkční/vícečasové; Indikace stavu, žlutá; Konstrukční šířka 6 mm; Šedá



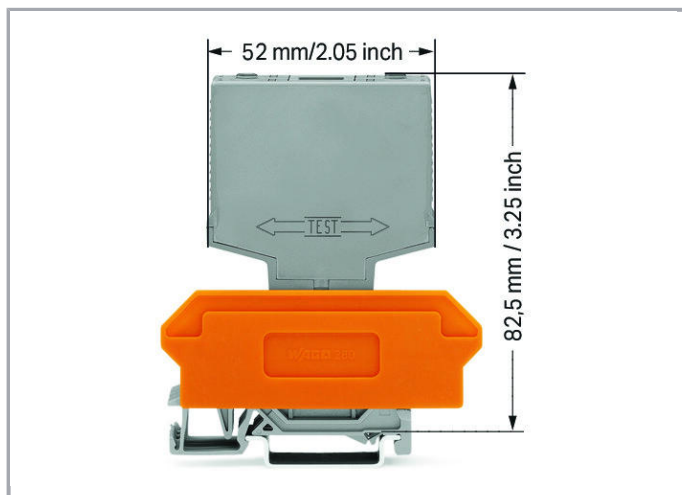
www.wago.com/286-640



RoHS Compliant

[BOMcheck.net](https://www.bomcheck.net)

Barva: ■



OFF		Blikání	OFF		10 s ... 100 s
ON			ON		
OFF		Zpožděné zapínání	OFF		3 s ... 12 s
ON			ON		
OFF		Impulz po zapnutí	OFF		0,3 s ... 3 s
ON			ON		
OFF		Zpožděné vyp. s pom. napětím	OFF		100 s ... 800 s
ON			ON		
Poloha přepínače / Funkce			Poloha přepínače / rozsah času (s)		
OFF	OFF	prodleva vypnutí	OFF	OFF	100 - 800
OFF	ON	zpožděné zapínání	OFF	ON	0,3 - 3
ON	OFF	prodleva zapnutí	ON	OFF	3 - 12
ON	ON	blikání	ON	ON	10 - 100

Popis položky

V rámci rozsahů času je možné čas jemně nastavit pomocí trimmeru.

St+ se zapojuje jen v případě funkce „zpožděné vypnutí s pomocným napětím“.

Označovací karty WSB

- Potisk K; objednáací č.: 209-782
- Potisk 1–10; objednáací č.: 209-702
- Potisk A1, A1, St, A2, A2, 12, 11, 11, 14; objednáací č.: 209-601

Po 5 kartách s 10 řadami à 10 štítků

Data

Technické údaje

Řídicí obvod:

Nominal input voltage U_N	DC 24 V
Jmenovitý vstupní proud I_N	24 mA
Time range	0,3 ... 3 s; 3 ... 12 s; 10 ... 100 s; 100 ... 800 s
Doba do opětovné pohotovosti	100 ms
Repeat accuracy	1 %

Zátěžový obvod:

Počet přepínacích kontaktů	1
Contact material (relay)	AgNi + Au
Limiting continuous current	5 A
Max. make current (resistive)	(AC) 10 A / 4 s
Max. switching voltage	AC 250 V



Max. switching power (resistive)	AC 1250 VA
doba odskakování (typ)	2 ms
Electrical life (N.O.; resistive load; 23 °C)	100 x 10 ³ switching operations
Mechanical life (N.O.; resistive load; 23 °C)	15 x 10 ⁶ switching operations

Bezpečnost a ochrana:

Návrhové napětí	250 V
Návrhové rázové napětí	4 kV
Stupeň znečištění	2
Dielectric strength, control/load circuit (AC, 1 min)	3 kVrms
Krytí	IP20

Geometrické údaje

Šířka	20 mm / 0.787 inch
Výška od horní hrany lišty DIN 35	82,5 mm / 3.25 inch
Hloubka	52 mm / 2.047 inch

Mechanické parametry

Způsob montáže	Zásuvný modul pro základní svorky
----------------	-----------------------------------

Údaje o materiálu

barva	Šedá
Požární zatížení	0.991 MJ
Hmotnost	34.498 g

Okolní podmínky

Přípustná okolní teplota při provozu při U_N	-25 ... 40 °C
Processing temperature	-25 ... +50 °C

Standards a technické údaje

Normy/ustanovení	EN 60664-1
------------------	------------

Obchodní údaje




Product Group	6 (Interface Electronics)
Druh balení	BOX
Country of origin	DE
GTIN	4050821806349
Customs Tariff No.	85364900990

Kompatibilní produkty

Marking accessories

	Obj. č.: 209-701 Popisovací karta WSB; Jako karta; Neflexibilní; Bez potisku; Možnost naklapnutí; Bílá	www.wago.com/209-701
	Obj. č.: 209-701/000-002 Popisovací karta WSB; Jako karta; Neflexibilní; Bez potisku; Možnost naklapnutí; Žlutá	www.wago.com/209-701/000-002
	Obj. č.: 209-701/000-005 Popisovací karta WSB; Jako karta; Neflexibilní; Bez potisku; Možnost naklapnutí; Červená	www.wago.com/209-701/000-005
	Obj. č.: 209-701/000-006 Popisovací karta WSB; Jako karta; Neflexibilní; Bez potisku; Možnost naklapnutí; Modrá	www.wago.com/209-701/000-006
	Obj. č.: 209-701/000-007 Popisovací karta WSB; Jako karta; Neflexibilní; Bez potisku; Možnost naklapnutí; Šedá	www.wago.com/209-701/000-007
	Obj. č.: 209-701/000-012 Popisovací karta WSB; Jako karta; Neflexibilní; Bez potisku; Možnost naklapnutí; Oranžová	www.wago.com/209-701/000-012
	Obj. č.: 209-701/000-017 Popisovací karta WSB; Jako karta; Neflexibilní; Bez potisku; Možnost naklapnutí; Světle zelená	www.wago.com/209-701/000-017
	Obj. č.: 209-701/000-023 Popisovací karta WSB; Jako karta; Neflexibilní; Bez potisku; Možnost naklapnutí; Zelená	www.wago.com/209-701/000-023
	Obj. č.: 209-701/000-024 Popisovací karta WSB; Jako karta; Neflexibilní; Bez potisku; Možnost naklapnutí; Fialová	www.wago.com/209-701/000-024

General accessories

	Obj. č.: 280-628 Základní svorkový blok; 8pól.; Se 4vodičovými svorkami; S oranžovou přepážkou; Na DIN lištu 35 × 15 a 35 × 7,5; 2,5 mm ² ; CAGE CLAMP®; 2,50 mm ² ; Šedá	www.wago.com/280-628
	Obj. č.: 280-638 Základní svorkový blok; 8pól.; S 2vodičovými svorkami; S oranžovou přepážkou; Na DIN lištu 35 × 15 a 35 × 7,5; 2,5 mm ² ; CAGE CLAMP®; 2,50 mm ² ; Šedá	www.wago.com/280-638
	Obj. č.: 280-764 Základní svorkový blok; 8pól.; Se 4vodičovými svorkami; S držákem popisu; S oranžovou přepážkou; Na DIN lištu 35 × 15 a 35 × 7,5; 2,5 mm ² ; CAGE CLAMP®; 2,50 mm ² ; Šedá	www.wago.com/280-764

Ke stažení

Documentation

Additional Information



Disposal; Electrical and electronic equipment, Packaging

V 1.0.0

pdf
265,8 kB

Stáhnout

CAD/CAE-Data

CAE data

EPLAN Data Portal 286-640

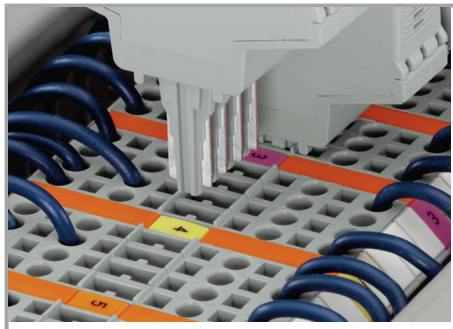
Stáhnout

WSCAD Universe 286-640

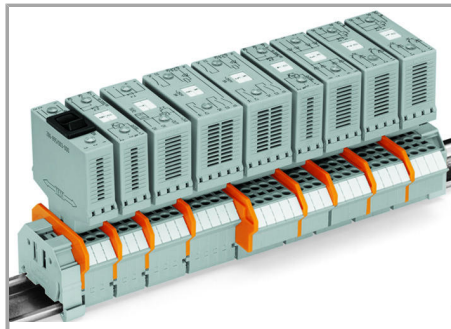
Stáhnout

Handling Instructions

Assembly

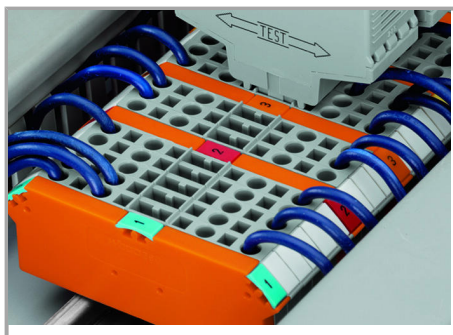


Coding ensures correct polarity



Pluggable electronic modules, for application on 2- or 4-conductor carrier terminal blocks

Marking



Marking using WMB Multi markers

Testing



Easy testing at touchproof contacts

Změny vyhrazeny.

WAGO Elektro spol. sr. o.
Rozvodova 1116/36
143 00 Praha 12 - Modřany
Tel.: +420 261 090 143
Email: info.cz@wago.com, wago-cz@wago.com

Máte otázky ohledně našich produktů?
Kdykoli nám zavolejte na číslo +420 261 090 143.