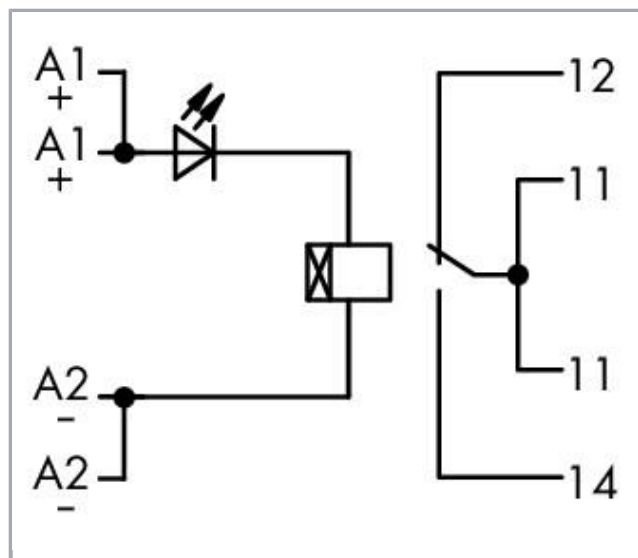


Datový list | Objednací číslo: 286-604/004-000

Modul časového relé; Vstupní jmenovité napětí DC 24 V; Mezní trvalý proud 6 A; Zpožděné zapínání 10–100 s; Indikace stavu červená; Konstrukční šířka 20 mm; Šedá



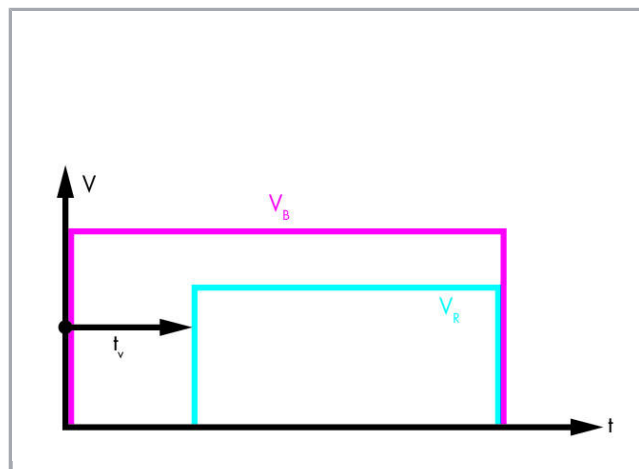
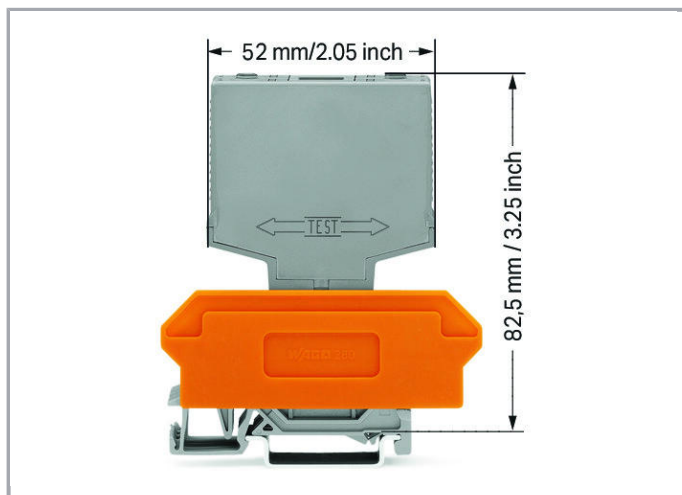
www.wago.com/286-604/004-000



RoHS Compliant

[BOMcheck.net](https://www.bomcheck.net)

Barva: ■



Popis položky

Časové relé se zpožděným zapínáním

Připojení UB na A1+ a A2-: relé zůstává v klidové poloze

Po uplynutí t_v : relé přechází do pracovní polohy

Označovací karty WSB

- Potisk K; objednáací č.: 209-782
- Potisk 1-10; objednáací č.: 209-702
- Potisk A1, A1, A2, A2, 12, 11, 11, 14; objednáací č.: 209-996

Po 5 kartách s 10 řadami à 10 štítků

Data

Technické údaje

Řídicí obvod:

Nominal input voltage U_N	DC 24 V
Input voltage range	-30 ... +25 %
Jmenovitý vstupní proud I_N	12,5 mA
Time range	10 ... 100 s
Doba do opětovné pohotovosti	100 ms
Repeat accuracy	0,5 %

Zátěžový obvod:

Počet přepínacích kontaktů	1
Contact material (relay)	AgNi + Au



Limiting continuous current	6 A
Max. make current (resistive)	(AC) 15 A / 1 s
Max. switching voltage	AC 250 V
Max. switching power (resistive)	AC 1500 VA
Doba odpadu	15 ms
doba odskakování (typ)	1 ms
Electrical life (N.O.; resistive load; 23 °C)	100 x 10 ³ switching operations
Mechanical life (N.O.; resistive load; 23 °C)	50 x 10 ⁶ switching operations

Bezpečnost a ochrana:

Návrhové napětí	250 V
Návrhové rázové napětí	4 kV
Stupeň znečištění	2
Dielectric strength, control/load circuit (AC, 1 min)	3 kVrms
Krytí	IP20

Geometrické údaje

Šířka	20 mm / 0.787 inch
Výška od horní hrany lišty DIN 35	82,5 mm / 3.25 inch
Hloubka	52 mm / 2.047 inch

Mechanické parametry

Způsob montáže	Zásuvný modul pro základní svorky
----------------	-----------------------------------

Údaje o materiálu

barva	Šedá
Hmotnost	37.3 g

Okolní podmínky

Přípustná okolní teplota při provozu při U _N	-25 ... 70 °C
Processing temperature	-25 ... +50 °C

Standardy a technické údaje

Normy/ustanovení	EN 60664-1
------------------	------------




Obchodní údaje

Product Group	6 (Interface Electronics)
Druh balení	BOX

Country of origin	DE
GTIN	4055143104791
Customs Tariff No.	85364900990

Kompatibilní produkty

General accessories

	Obj. č.: 280-628 Základní svorkový blok; 8pól.; Se 4vodičovými svorkami; S oranžovou přepážkou; Na DIN lištu 35 × 15 a 35 × 7,5; 2,5 mm ² ; CAGE CLAMP®; 2,50 mm ² ; Šedá	www.wago.com/280-628
	Obj. č.: 280-638 Základní svorkový blok; 8pól.; S 2vodičovými svorkami; S oranžovou přepážkou; Na DIN lištu 35 × 15 a 35 × 7,5; 2,5 mm ² ; CAGE CLAMP®; 2,50 mm ² ; Šedá	www.wago.com/280-638
	Obj. č.: 280-764 Základní svorkový blok; 8pól.; Se 4vodičovými svorkami; S držákem popisu; S oranžovou přepážkou; Na DIN lištu 35 × 15 a 35 × 7,5; 2,5 mm ² ; CAGE CLAMP®; 2,50 mm ² ; Šedá	www.wago.com/280-764

Marking accessories

	Obj. č.: 209-701 Popisovací karta WSB; Jako karta; Neflexibilní; Bez potisku; Možnost naklapnutí; Bílá	www.wago.com/209-701
	Obj. č.: 209-701/000-002 Popisovací karta WSB; Jako karta; Neflexibilní; Bez potisku; Možnost naklapnutí; Žlutá	www.wago.com/209-701/000-002
	Obj. č.: 209-701/000-005 Popisovací karta WSB; Jako karta; Neflexibilní; Bez potisku; Možnost naklapnutí; Červená	www.wago.com/209-701/000-005
	Obj. č.: 209-701/000-006 Popisovací karta WSB; Jako karta; Neflexibilní; Bez potisku; Možnost naklapnutí; Modrá	www.wago.com/209-701/000-006
	Obj. č.: 209-701/000-007 Popisovací karta WSB; Jako karta; Neflexibilní; Bez potisku; Možnost naklapnutí; Šedá	www.wago.com/209-701/000-007
	Obj. č.: 209-701/000-012 Popisovací karta WSB; Jako karta; Neflexibilní; Bez potisku; Možnost naklapnutí; Oranžová	www.wago.com/209-701/000-012
	Obj. č.: 209-701/000-017 Popisovací karta WSB; Jako karta; Neflexibilní; Bez potisku; Možnost naklapnutí; Světle zelená	www.wago.com/209-701/000-017
	Obj. č.: 209-701/000-023 Popisovací karta WSB; Jako karta; Neflexibilní; Bez potisku; Možnost naklapnutí; Zelená	www.wago.com/209-701/000-023
	Obj. č.: 209-701/000-024 Popisovací karta WSB; Jako karta; Neflexibilní; Bez potisku; Možnost naklapnutí; Fialová	www.wago.com/209-701/000-024



Ke stažení

Documentation

Additional Information

Disposal; Electrical and electronic equipment, Packaging

V 1.0.0

pdf
265,8 kB

[Stáhnout](#)

CAD/CAE-Data

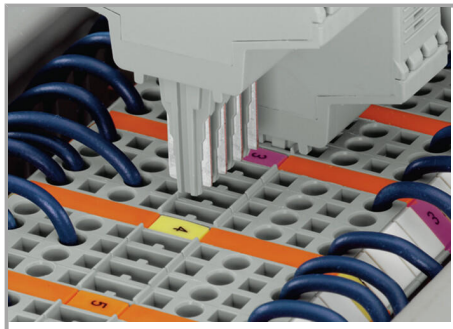
CAE data

WSCAD Universe 286-604/004-000

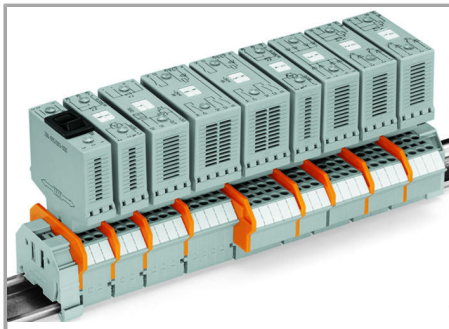
[Stáhnout](#)

Handling Instructions

Assembly

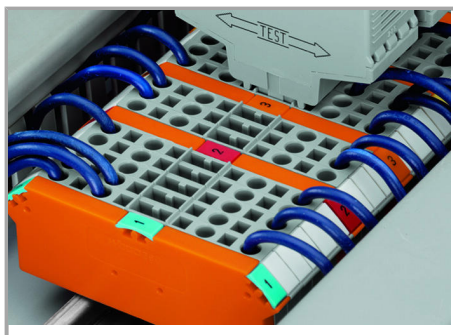


Coding ensures correct polarity



Pluggable electronic modules, for application on 2- or 4-conductor carrier terminal blocks

Marking



Marking using WMB Multi markers

Testing



Easy testing at touchproof contacts

Změny vyhrazeny.

WAGO Elektro spol. sr. o.
Rozvodova 1116/36
143 00 Praha 12 - Modřany
Tel.: +420 261 090 143
Email: info.cz@wago.com, wago-cz@wago.com

Máte otázky ohledně našich produktů?
Kdykoli nám zavolejte na číslo +420 261 090 143.