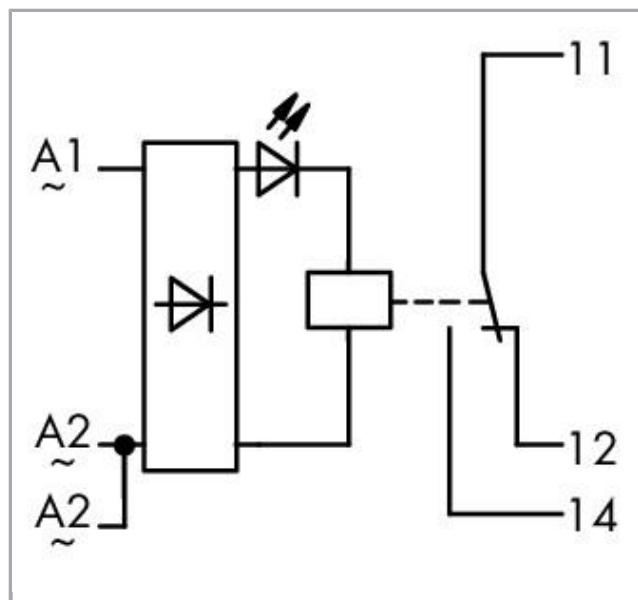


Datový list | Objednací číslo: 286-508

Reléový modul; Jmenovité vstupní napětí AC 230 V; 1 přepínací kontakt;
Mezní trvalý proud 7 A; Indikace stavu červená; Konstrukční šířka 15 mm;
Šedá



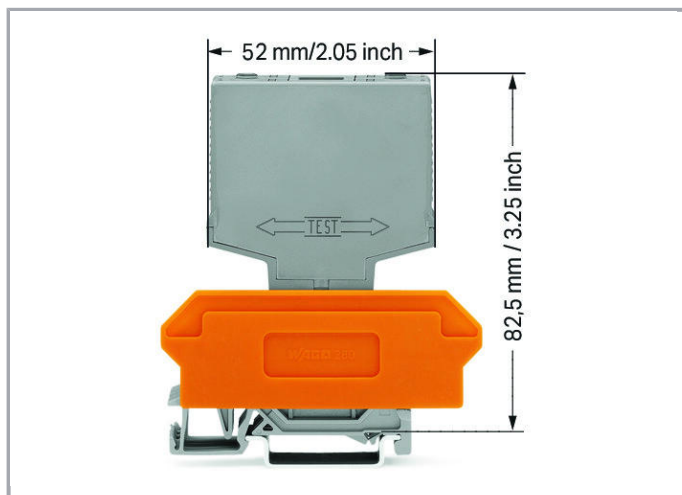
www.wago.com/286-508



RoHS Compliant

[BOMcheck.net](https://www.bomcheck.net)

Barva: ■

**Data****Technické údaje****Řídicí obvod:**

Nominal input voltage U_N	AC 230 V
Input voltage range	$\pm 10 \%$
Jmenovitý vstupní proud I_N	4,8 mA

Zátěžový obvod:

Počet přepínacích kontaktů	1
Contact material (relay)	AgNi 0.15
Limiting continuous current	7 A
Max. switching voltage	AC 250 V
Max. switching power (resistive)	AC 1750 VA
Reakční doba typ.	8 ms
Doba odpadu	6 ms
doba odskakování (typ)	4 ms
Electrical life (N.O.; resistive load; 23 °C)	100×10^3 switching operations
Mechanical life (N.O.; resistive load; 23 °C)	30×10^6 switching operations

Signaling

Indikace stavu	LED red
----------------	---------

Bezpečnost a ochrana:

Návrhové napětí	250 V
Návrhové rázové napětí	4 kV

Stupeň znečištění	2
Dielectric strength, control/load circuit (AC, 1 min)	4 kVrms
Dielectric strength open contact (AC, 1 min)	1 kVrms
Krytí	IP20

Geometrické údaje

Šířka	15 mm / 0.591 inch
Výška od horní hrany lišty DIN 35	82,5 mm / 3.248 inch
Hloubka	52 mm / 2.047 inch

Mechanické parametry

Způsob montáže	Zásuvný modul pro základní svorky
----------------	-----------------------------------

Údaje o materiálu

barva	Šedá
Požární zatížení	0.325 MJ
Hmotnost	30.643 g

Okolní podmínky

Přípustná okolní teplota při provozu při U_N	-25 ... 40 °C
Okolní teplota (skladování)	-25 ... 70 °C
Processing temperature	-25 ... +50 °C

Standards a technické údaje

Normy/ustanovení	EN 60664-1
------------------	------------

Obchodní údaje

Product Group	6 (Interface Electronics)
Druh balení	BOX
Country of origin	DE
GTIN	4045454560058
Customs Tariff No.	85364900990

Kompatibilní produkty

General accessories



Obj. č.: 280-609

Základní svorkový blok; 6pól.; Se 4vodičovými svorkami; S oranžovou přepážkou; Na DIN lištu 35 × 15 a 35 × 7,5; 2,5 mm²; CAGE CLAMP®; 2,50 mm²; Šedá www.wago.com/280-609

**Obj. č.: 280-619**

Základní svorkový blok; 6pól.; S 2vodičovými svorkami; S oranžovou přepážkou; Na DIN lištu 35 × 15 a 35 × 7,5; 2,5 mm²; CAGE CLAMP®; 2,50 mm²; Šedá

www.wago.com/280-619**Obj. č.: 280-763**

Základní svorkový blok; 6pól.; Se 4vodičovými svorkami; S držákem popisu; S oranžovou přepážkou; Na DIN lištu 35 × 15 a 35 × 7,5; 2,5 mm²; CAGE CLAMP®; 2,50 mm²; Šedá

www.wago.com/280-763**Marking accessories****Obj. č.: 209-701**

Popisovací karta WSB; Jako karta; Neflexibilní; Bez potisku; Možnost naklapnutí; Bílá

www.wago.com/209-701**Obj. č.: 209-701/000-002**

Popisovací karta WSB; Jako karta; Neflexibilní; Bez potisku; Možnost naklapnutí; Žlutá

www.wago.com/209-701/000-002**Obj. č.: 209-701/000-005**

Popisovací karta WSB; Jako karta; Neflexibilní; Bez potisku; Možnost naklapnutí; Červená

www.wago.com/209-701/000-005**Obj. č.: 209-701/000-006**

Popisovací karta WSB; Jako karta; Neflexibilní; Bez potisku; Možnost naklapnutí; Modrá

www.wago.com/209-701/000-006**Obj. č.: 209-701/000-007**

Popisovací karta WSB; Jako karta; Neflexibilní; Bez potisku; Možnost naklapnutí; Šedá

www.wago.com/209-701/000-007**Obj. č.: 209-701/000-012**

Popisovací karta WSB; Jako karta; Neflexibilní; Bez potisku; Možnost naklapnutí; Oranžová

www.wago.com/209-701/000-012**Obj. č.: 209-701/000-017**

Popisovací karta WSB; Jako karta; Neflexibilní; Bez potisku; Možnost naklapnutí; Světle zelená

www.wago.com/209-701/000-017**Obj. č.: 209-701/000-023**

Popisovací karta WSB; Jako karta; Neflexibilní; Bez potisku; Možnost naklapnutí; Zelená

www.wago.com/209-701/000-023**Obj. č.: 209-701/000-024**

Popisovací karta WSB; Jako karta; Neflexibilní; Bez potisku; Možnost naklapnutí; Fialová

www.wago.com/209-701/000-024**Ke stažení****Documentation****Additional Information**

Disposal; Electrical and electronic equipment, Packaging

V 1.0.0

pdf
265,8 kB

Stáhnout

CAD/CAE-Data**CAD data**



2D/3D Models 286-508

[URL](#)

[Stáhnout](#)

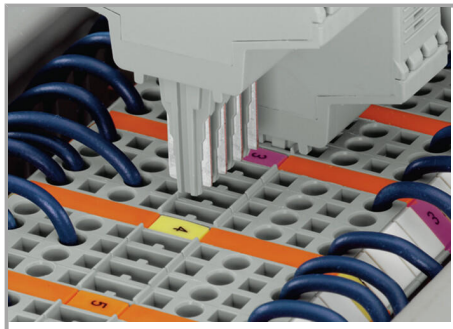
CAE data

WSCAD Universe 286-508

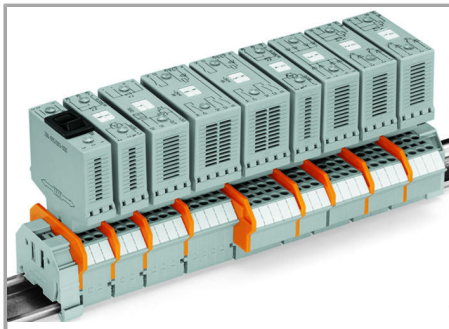
[Stáhnout](#)

Handling Instructions

Assembly

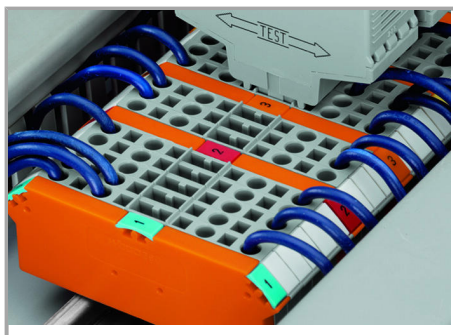


Coding ensures correct polarity



Pluggable electronic modules, for application on 2- or 4-conductor carrier terminal blocks

Marking



Marking using WMB Multi markers

Testing



Easy testing at touchproof contacts

Změny vyhrazeny.

WAGO Elektro spol. sr. o.
Rozvodova 1116/36
143 00 Praha 12 - Modřany
Tel.: +420 261 090 143
Email: info.cz@wago.com, wago-cz@wago.com

Máte otázky ohledně našich produktů?
Kdykoli nám zavolejte na číslo +420 261 090 143.