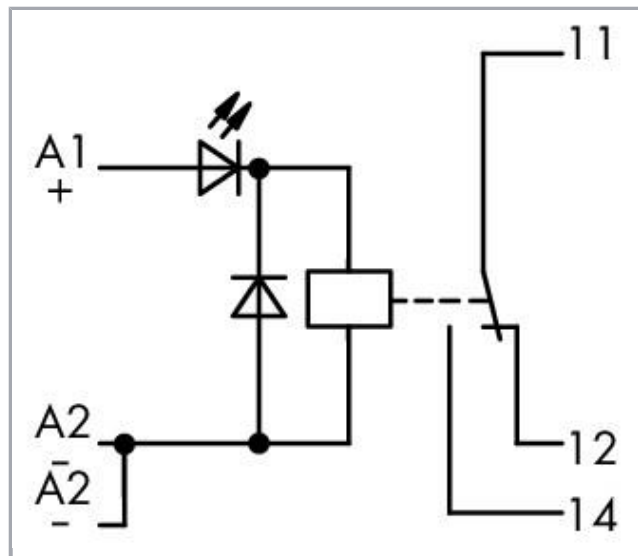


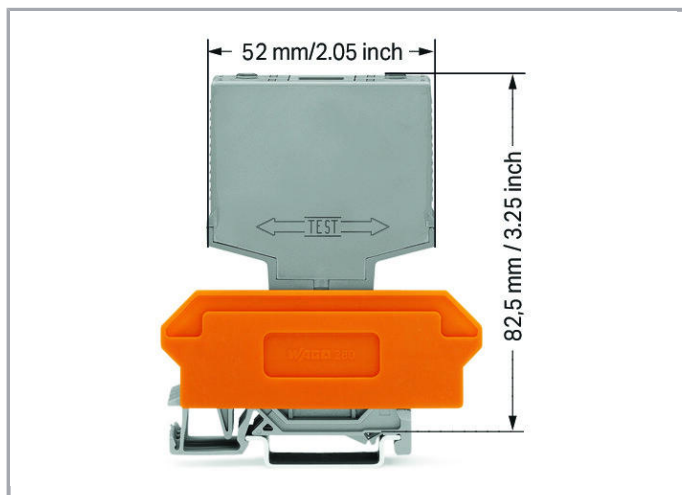
Datový list | Objednávací číslo: 286-394/004-000

Reléový modul; Vstupní jmenovité napětí DC 24 V; 1 přepínací kontakt;
Dráha; Indikace stavu červená; Konstrukční šířka 15 mm; Světle šedá



www.wago.com/286-394/004-000



**Data****Technické údaje****Řídicí obvod:**

Nominal input voltage U_N	DC 24 V
Input voltage range	-30 ... +25 %
Jmenovitý vstupní proud I_N	21,8 mA

Zátěžový obvod:

Počet přepínacích kontaktů	1
Contact material (relay)	AgNi + Au
Limiting continuous current	1 A
Max. switching voltage	AC 250 V
Reakční doba typ.	9 ms
Doba odpadu	3 ms
doba odskakování (typ)	2 ms

Bezpečnost a ochrana:

Návrhové napětí	250 V
Návrhové rázové napětí	4 kV
Stupeň znečištění	2
Dielectric strength, control/load circuit (AC, 1 min)	4 kVrms
Krytí	IP20

Geometrické údaje

Šířka	15 mm / 0.591 inch
Výška od horní hrany lišty DIN 35	82,5 mm / 3.248 inch

Hloubka 52 mm / 2.047 inch

Mechanické parametry

Způsob montáže Zásuvný modul pro základní svorky

Údaje o materiálu

barva Světle šedá

Požární zatížení 0.324 MJ

Hmotnost 26.09 g

Okolní podmínky

Přípustná okolní teplota při provozu při U_N -25 ... 70 °C

Okolní teplota (skladování) -25 ... 70 °C

Processing temperature -25 ... +50 °C

Standardy a technické údaje

Normy/ustanovení EN 60664-1

Obchodní údaje

Product Group 6 (Interface Electronics)

Druh balení BOX

Country of origin DE

GTIN 4045454496388

Customs Tariff No. 85364900990

Kompatibilní produkty

Marking accessories



Obj. č.: 209-701

Popisovací karta WSB; Jako karta; Neflexibilní; Bez potisku; Možnost naklapnutí; Bílá

www.wago.com/209-701



Obj. č.: 209-701/000-002

Popisovací karta WSB; Jako karta; Neflexibilní; Bez potisku; Možnost naklapnutí; Žlutá

www.wago.com/209-701/000-002



Obj. č.: 209-701/000-005

Popisovací karta WSB; Jako karta; Neflexibilní; Bez potisku; Možnost naklapnutí; Červená

www.wago.com/209-701/000-005



Obj. č.: 209-701/000-006

Popisovací karta WSB; Jako karta; Neflexibilní; Bez potisku; Možnost naklapnutí; Modrá

www.wago.com/209-701/000-006



Obj. č.: 209-701/000-007

Popisovací karta WSB; Jako karta; Neflexibilní; Bez potisku; Možnost naklapnutí; Šedá

www.wago.com/209-701/000-007



Obj. č.: 209-701/000-012

Popisovací karta WSB; Jako karta; Neflexibilní; Bez potisku; Možnost naklapnutí; Oranžová

www.wago.com/209-701/000-012



Obj. č.: 209-701/000-017

Popisovací karta WSB; Jako karta; Neflexibilní; Bez potisku; Možnost naklapnutí; Světle zelená

www.wago.com/209-701/000-017



Obj. č.: 209-701/000-023

Popisovací karta WSB; Jako karta; Neflexibilní; Bez potisku; Možnost naklapnutí; Zelená

www.wago.com/209-701/000-023



Obj. č.: 209-701/000-024

Popisovací karta WSB; Jako karta; Neflexibilní; Bez potisku; Možnost naklapnutí; Fialová

www.wago.com/209-701/000-024

General accessories



Obj. č.: 280-609

Základní svorkový blok; 6pól.; Se 4vodičovými svorkami; S oranžovou přepážkou; Na DIN lištu 35 × 15 a 35 × 7,5; 2,5 mm²; CAGE CLAMP®; 2,50 mm²; Šedá

www.wago.com/280-609



Obj. č.: 280-619

Základní svorkový blok; 6pól.; S 2vodičovými svorkami; S oranžovou přepážkou; Na DIN lištu 35 × 15 a 35 × 7,5; 2,5 mm²; CAGE CLAMP®; 2,50 mm²; Šedá

www.wago.com/280-619



Obj. č.: 280-763

Základní svorkový blok; 6pól.; Se 4vodičovými svorkami; S držákem popisu; S oranžovou přepážkou; Na DIN lištu 35 × 15 a 35 × 7,5; 2,5 mm²; CAGE CLAMP®; 2,50 mm²; Šedá

www.wago.com/280-763

Ke stažení

Documentation

Additional Information

Disposal; Electrical and electronic equipment, Packaging

V 1.0.0

pdf
265,8 kB

Stáhnout

CAD/CAE-Data

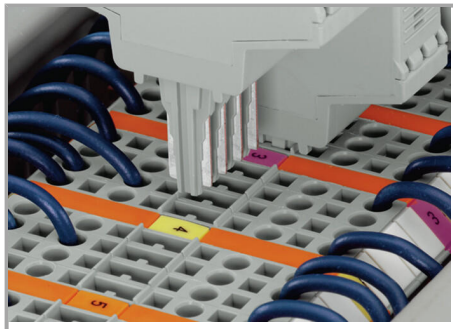
CAE data

WSCAD Universe 286-394/004-000

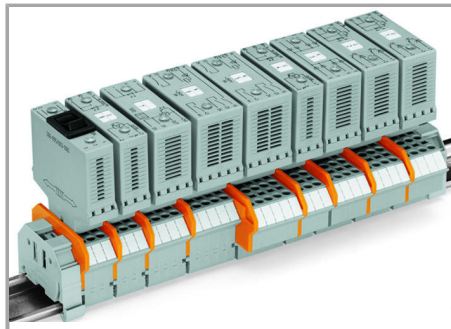
Stáhnout

Handling Instructions

Assembly

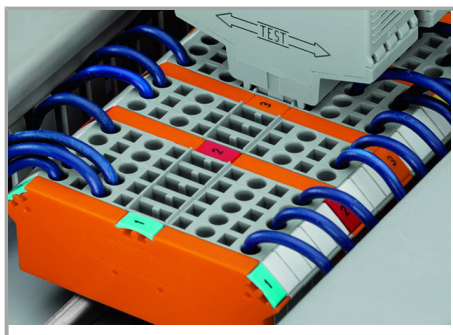


Coding ensures correct polarity



Pluggable electronic modules, for application on 2- or 4-conductor carrier terminal blocks

Marking



Marking using WMB Multi markers

Testing



Easy testing at touchproof contacts

Změny vyhrazeny.

WAGO Elektro spol. sr. o.
Rozvodova 1116/36
143 00 Praha 12 - Modřany
Tel.: +420 261 090 143
Email: info.cz@wago.com, wago-cz@wago.com

Máte otázky ohledně našich produktů?
Kdykoli nám zavolejte na číslo +420 261 090 143.