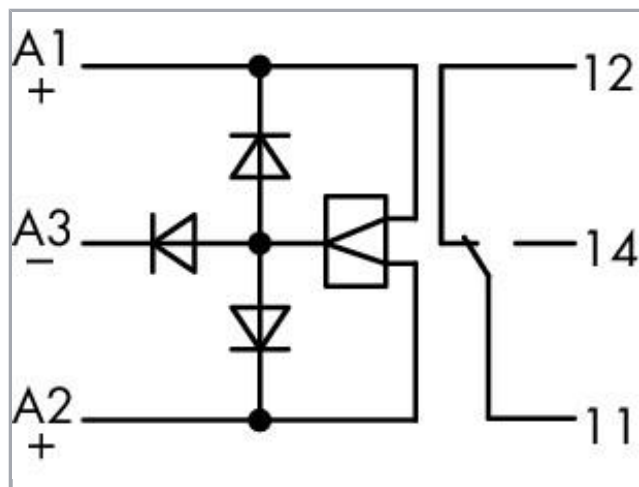


# Datový list | Objednací číslo: 286-380

Reléový modul, bistabilní; Vstupní jmenovité napětí DC 24 V; 1 přepínací kontakt; Mezní trvalý proud 6 A; Indikace stavu červená; Konstrukční šířka 15 mm; Šedá



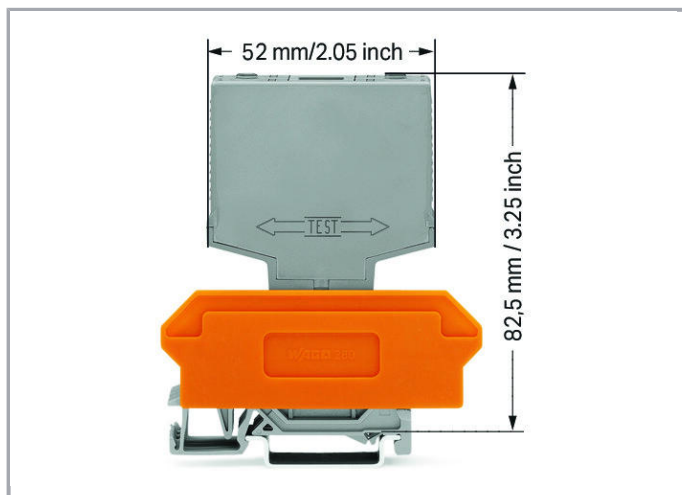
[www.wago.com/286-380](http://www.wago.com/286-380)



RoHS  Compliant

[BOMcheck.net](http://BOMcheck.net)

Barva: ■

**Data****Technické údaje****Řídicí obvod:**

Nominal input voltage $U_N$	DC 24 V
Input voltage range	$\pm 10\%$
Jmenovitý vstupní proud $I_N$	26 mA

**Zátěžový obvod:**

Počet přepínacích kontaktů	1
Contact material (relay)	AgNi 90/10
Limiting continuous current	6 A
Max. make current (resistive)	(AC) 30 A / 4 s
Max. switching voltage	AC 250 V
Max. switching power (resistive)	AC 1500 VA
Reakční doba typ.	10 ms
Doba odpadu	10 ms
doba odskakování (typ)	6 ms
Electrical life (N.O.; resistive load; 23 °C)	$10 \times 10^3$ switching operations

**Signaling**

Indikace stavu	LED red
----------------	---------

**Bezpečnost a ochrana:**

Návrhové napětí	250 V
Návrhové rázové napětí	4 kV
Stupeň znečištění	2

Dielectric strength, control/load circuit (AC, 1 min)	4 kVrms
Krytí	IP20

### Geometrické údaje

Šířka	15 mm / 0.591 inch
Výška od horní hrany lišty DIN 35	82,5 mm / 3.248 inch
Hloubka	52 mm / 2.047 inch

### Mechanické parametry

Způsob montáže	Zásuvný modul pro základní svorky
----------------	-----------------------------------

### Údaje o materiálu

barva	Šedá
Požární zatížení	0.325 MJ
Hmotnost	35 g

### Okolní podmínky

Přípustná okolní teplota při provozu při $U_N$	-25 ... 40 °C
Okolní teplota (skladování)	-25 ... 70 °C
Processing temperature	-25 ... +50 °C

### Standardy a technické údaje

Normy/ustanovení	EN 60664-1
------------------	------------

### Obchodní údaje

Product Group	6 (Interface Electronics)
Druh balení	BOX
Country of origin	DE
GTIN	4045454198008
Customs Tariff No.	85364900990

### Kompatibilní produkty

#### General accessories



#### Obj. č.: 280-609

Základní svorkový blok; 6pól.; Se 4vodičovými svorkami; S oranžovou přepážkou; Na DIN lištu 35 × 15 a 35 × 7,5; 2,5 mm<sup>2</sup>; CAGE CLAMP®; 2,50 mm<sup>2</sup>; Šedá [www.wago.com/280-609](http://www.wago.com/280-609)



#### Obj. č.: 280-619

Základní svorkový blok; 6pól.; S 2vodičovými svorkami; S oranžovou přepážkou; Na DIN lištu 35 × 15 a 35 × 7,5; 2,5 mm<sup>2</sup>; CAGE CLAMP®; 2,50 mm<sup>2</sup>; Šedá [www.wago.com/280-619](http://www.wago.com/280-619)

**Obj. č.: 280-763**

Základní svorkový blok; 6pól.; Se 4vodičovými svorkami; S držákem popisu; S oranžovou přepážkou; Na [www.wago.com/280-763](http://www.wago.com/280-763)  
DIN lištu 35 × 15 a 35 × 7,5; 2,5 mm<sup>2</sup>; CAGE CLAMP®; 2,50 mm<sup>2</sup>; Šedá

**Marking accessories****Obj. č.: 209-701**

Popisovací karta WSB; Jako karta; Neflexibilní; Bez potisku; Možnost naklapnutí; Bílá

[www.wago.com/209-701](http://www.wago.com/209-701)

**Obj. č.: 209-701/000-002**

Popisovací karta WSB; Jako karta; Neflexibilní; Bez potisku; Možnost naklapnutí; Žlutá

[www.wago.com/209-701/000-002](http://www.wago.com/209-701/000-002)

**Obj. č.: 209-701/000-005**

Popisovací karta WSB; Jako karta; Neflexibilní; Bez potisku; Možnost naklapnutí; Červená

[www.wago.com/209-701/000-005](http://www.wago.com/209-701/000-005)

**Obj. č.: 209-701/000-006**

Popisovací karta WSB; Jako karta; Neflexibilní; Bez potisku; Možnost naklapnutí; Modrá

[www.wago.com/209-701/000-006](http://www.wago.com/209-701/000-006)

**Obj. č.: 209-701/000-007**

Popisovací karta WSB; Jako karta; Neflexibilní; Bez potisku; Možnost naklapnutí; Šedá

[www.wago.com/209-701/000-007](http://www.wago.com/209-701/000-007)

**Obj. č.: 209-701/000-012**

Popisovací karta WSB; Jako karta; Neflexibilní; Bez potisku; Možnost naklapnutí; Oranžová

[www.wago.com/209-701/000-012](http://www.wago.com/209-701/000-012)

**Obj. č.: 209-701/000-017**

Popisovací karta WSB; Jako karta; Neflexibilní; Bez potisku; Možnost naklapnutí; Světle zelená

[www.wago.com/209-701/000-017](http://www.wago.com/209-701/000-017)

**Obj. č.: 209-701/000-023**

Popisovací karta WSB; Jako karta; Neflexibilní; Bez potisku; Možnost naklapnutí; Zelená

[www.wago.com/209-701/000-023](http://www.wago.com/209-701/000-023)

**Obj. č.: 209-701/000-024**

Popisovací karta WSB; Jako karta; Neflexibilní; Bez potisku; Možnost naklapnutí; Fialová

[www.wago.com/209-701/000-024](http://www.wago.com/209-701/000-024)

**Ke stažení****Documentation****Additional Information**

Disposal; Electrical and electronic equipment, Packaging

V 1.0.0

pdf  
265,8 kB

Stáhnout

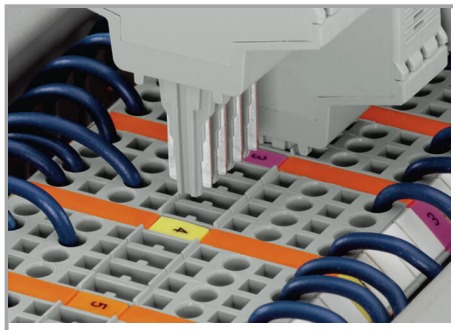
**CAD/CAE-Data****CAE data**

WSCAD Universe 286-380

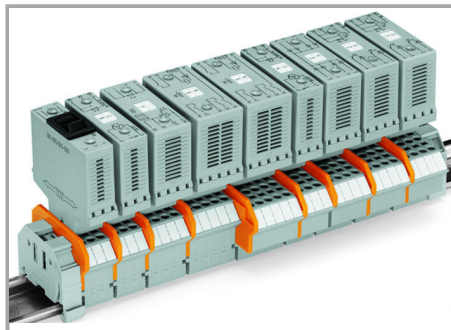
Stáhnout

## Handling Instructions

### Assembly

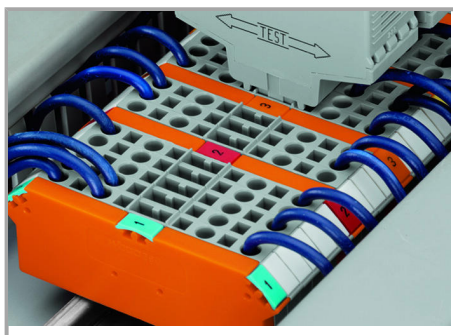


Coding ensures correct polarity



Pluggable electronic modules, for application on 2- or 4-conductor carrier terminal blocks

### Marking



Marking using WMB Multi markers

### Testing



Easy testing at touchproof contacts

Změny vyhrazeny.

WAGO Elektro spol. sr. o.  
Rozvodova 1116/36  
143 00 Praha 12 - Modřany  
Tel.: +420 261 090 143  
Email: [info.cz@wago.com](mailto:info.cz@wago.com), [wago-cz@wago.com](mailto:wago-cz@wago.com)

Máte otázky ohledně našich produktů?  
Kdykoli nám zavolejte na číslo +420 261 090 143.