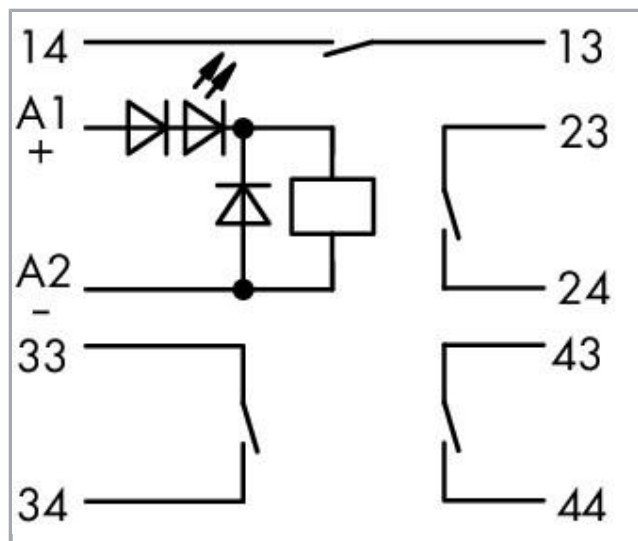
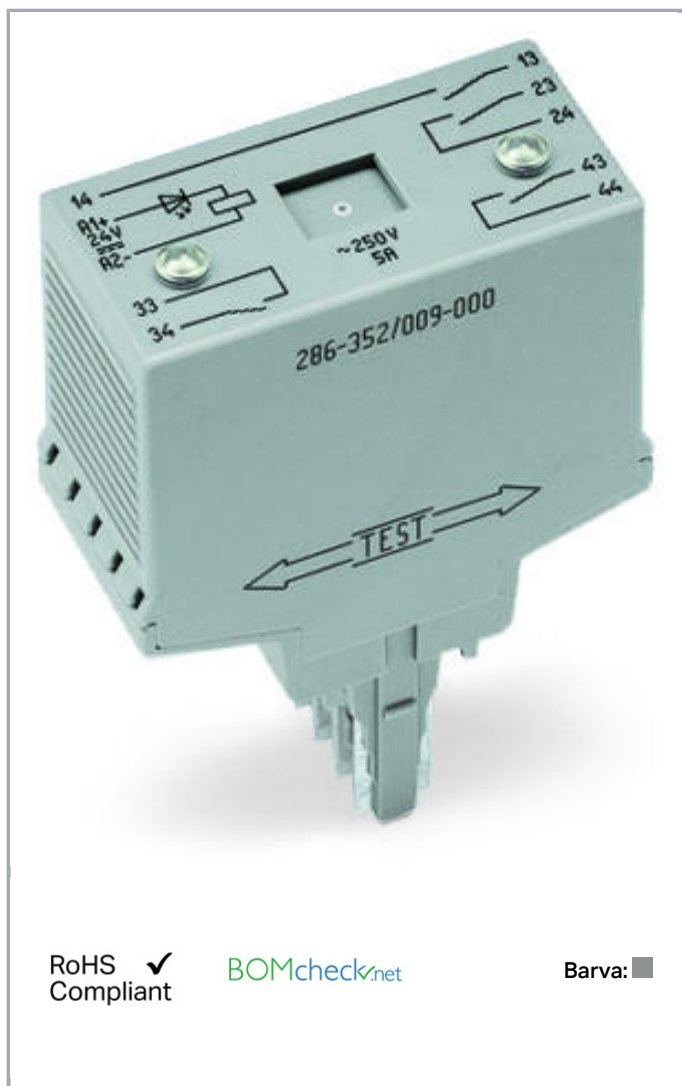


Datový list | Objednací číslo: 286-352/004-000

Reléový modul; Vstupní jmenovité napětí DC 24 V; 4 spínací kontakty; Mezní trvalý proud 5 A; Dráha; Indikace stavu červená; Konstrukční šířka 25 mm; Šedá



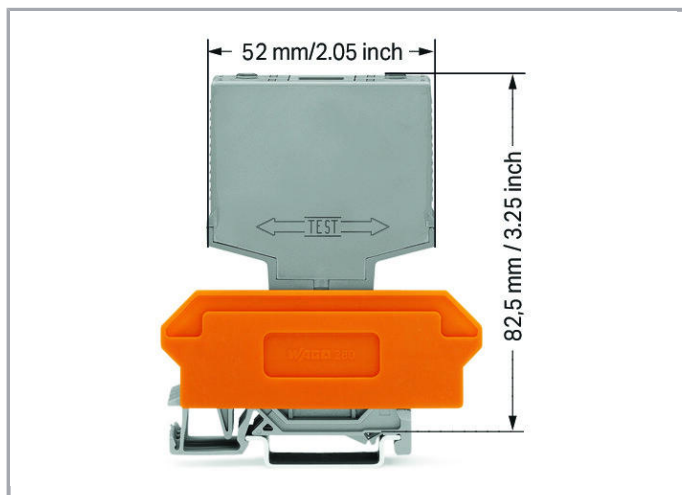
www.wago.com/286-352/004-000



RoHS Compliant

BOMcheck.net

Barva: ■

**Data****Technické údaje****Řídicí obvod:**

Nominal input voltage U_N	DC 24 V
Input voltage range	-30 ... +25 %
Jmenovitý vstupní proud I_N	8,5 mA

Zátěžový obvod:

Počet spínacích kontaktů	4
Contact material (relay)	AgNi + Au
Limiting continuous current	5 A
Max. switching voltage	AC 250 V
Reakční doba typ.	10 ms
Doba odpadu	5 ms
doba odskakování (typ)	2 ms

Bezpečnost a ochrana:

Návrhové napětí	250 V
Návrhové rázové napětí	2.5 kV
Stupeň znečištění	2
Dielectric strength, control/load circuit (AC, 1 min)	1,5 kVrms
Krytí	IP20

Geometrické údaje

Šířka	25 mm / 0.984 inch
Výška od horní hrany lišty DIN 35	82,5 mm / 3.248 inch

Hloubka	52 mm / 2.047 inch
---------	--------------------

Mechanické parametry

Způsob montáže	Zásuvný modul pro základní svorky
----------------	-----------------------------------

Údaje o materiálu

barva	Šedá
Požární zatížení	0.745 MJ
Hmotnost	40.1 g

Okolní podmínky

Přípustná okolní teplota při provozu při U_N	-25 ... 70 °C
Okolní teplota (skladování)	-25 ... 70 °C
Processing temperature	-25 ... +50 °C

Standards a technické údaje

Normy/ustanovení	EN 60664-1
------------------	------------

Obchodní údaje

Product Group	6 (Interface Electronics)
Druh balení	BOX
Country of origin	DE
GTIN	4055143104760
Customs Tariff No.	85364900990

Kompatibilní produkty

General accessories



Obj. č.: 280-629

Základní svorkový blok; 10pól.; Se 4vodičovými svorkami; S oranžovou přepážkou; Na DIN lištu 35 × 15 a 35 × 7,5; 2,5 mm²; CAGE CLAMP®; 2,50 mm²; Šedá www.wago.com/280-629



Obj. č.: 280-639

Základní svorkový blok; 10pól.; S 2vodičovými svorkami; S oranžovou přepážkou; Na DIN lištu 35 × 15 a 35 × 7,5; 2,5 mm²; CAGE CLAMP®; 2,50 mm²; Šedá www.wago.com/280-639



Obj. č.: 280-765

Základní svorkový blok; 10pól.; Se 4vodičovými svorkami; S držákem popisu; S oranžovou přepážkou; Na DIN lištu 35 × 15 a 35 × 7,5; 2,5 mm²; CAGE CLAMP®; 2,50 mm²; Šedá www.wago.com/280-765

Marking accessories



Obj. č.: 209-701

Popisovací karta WSB; Jako karta; Neflexibilní; Bez potisku; Možnost naklapnutí; Bílá

www.wago.com/209-701



Obj. č.: 209-701/000-002
 Popisovací karta WSB; Jako karta; Neflexibilní; Bez potisku; Možnost naklapnutí; Žlutá

www.wago.com/209-701/000-002



Obj. č.: 209-701/000-005
 Popisovací karta WSB; Jako karta; Neflexibilní; Bez potisku; Možnost naklapnutí; Červená

www.wago.com/209-701/000-005



Obj. č.: 209-701/000-006
 Popisovací karta WSB; Jako karta; Neflexibilní; Bez potisku; Možnost naklapnutí; Modrá

www.wago.com/209-701/000-006



Obj. č.: 209-701/000-007
 Popisovací karta WSB; Jako karta; Neflexibilní; Bez potisku; Možnost naklapnutí; Šedá

www.wago.com/209-701/000-007



Obj. č.: 209-701/000-012
 Popisovací karta WSB; Jako karta; Neflexibilní; Bez potisku; Možnost naklapnutí; Oranžová

www.wago.com/209-701/000-012



Obj. č.: 209-701/000-017
 Popisovací karta WSB; Jako karta; Neflexibilní; Bez potisku; Možnost naklapnutí; Světle zelená

www.wago.com/209-701/000-017



Obj. č.: 209-701/000-023
 Popisovací karta WSB; Jako karta; Neflexibilní; Bez potisku; Možnost naklapnutí; Zelená

www.wago.com/209-701/000-023



Obj. č.: 209-701/000-024
 Popisovací karta WSB; Jako karta; Neflexibilní; Bez potisku; Možnost naklapnutí; Fialová

www.wago.com/209-701/000-024

Ke stažení

Documentation

Additional Information

Disposal; Electrical and electronic equipment, Packaging	V 1.0.0	pdf 265,8 kB	Stáhnout
--	---------	-----------------	----------

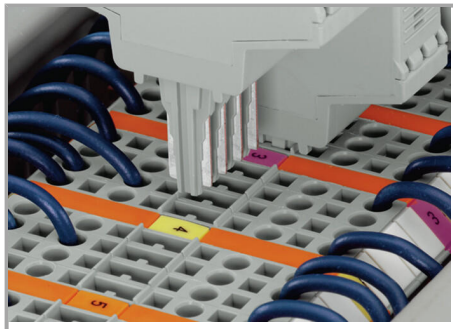
CAD/CAE-Data

CAE data

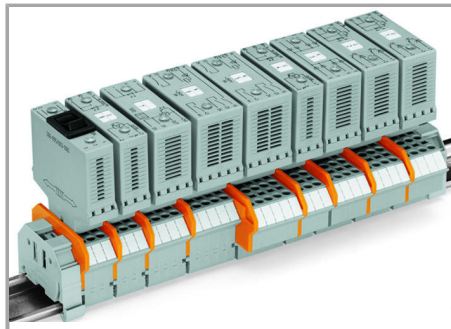
WSCAD Universe 286-352/004-000	Stáhnout
--------------------------------	----------

Handling Instructions

Assembly

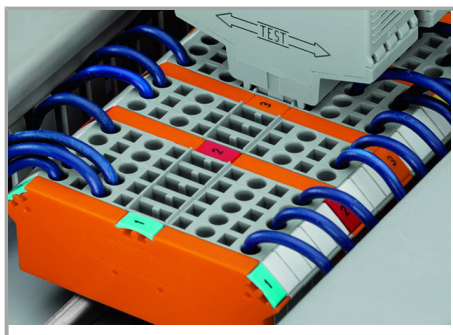


Coding ensures correct polarity



Pluggable electronic modules, for application on 2- or 4-conductor carrier terminal blocks

Marking



Marking using WMB Multi markers

Testing



Easy testing at touchproof contacts

Změny vyhrazeny.

WAGO Elektro spol. sr. o.
Rozvodova 1116/36
143 00 Praha 12 - Modřany
Tel.: +420 261 090 143
Email: info.cz@wago.com, wago-cz@wago.com

Máte otázky ohledně našich produktů?
Kdykoli nám zavolejte na číslo +420 261 090 143.