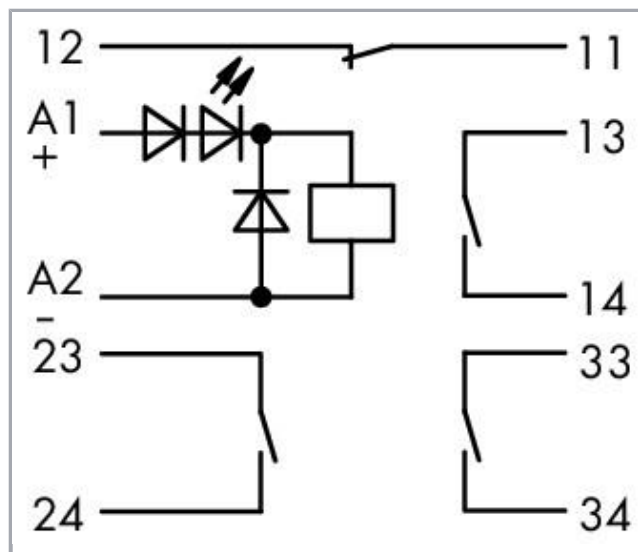
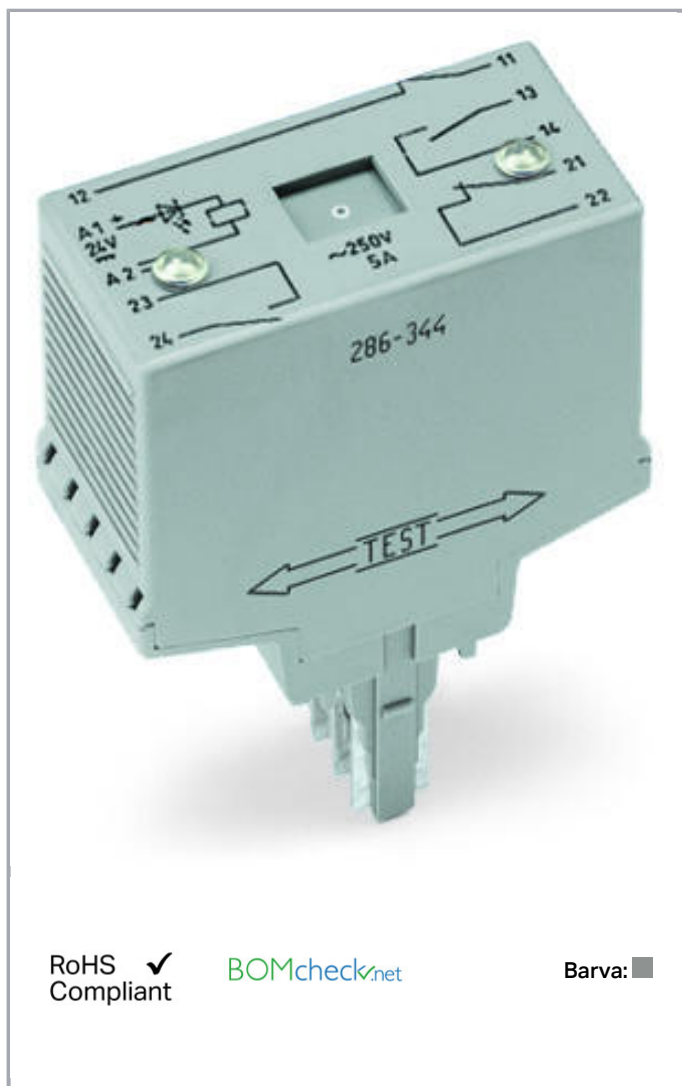


Datový list | Objednávací číslo: 286-344/004-000

Reléový modul; Vstupní jmenovité napětí DC 24 V; 3 spínací a 1 rozpínací kontakt; Dráha; Indikace stavu červená; Konstrukční šířka 25 mm; Šedá

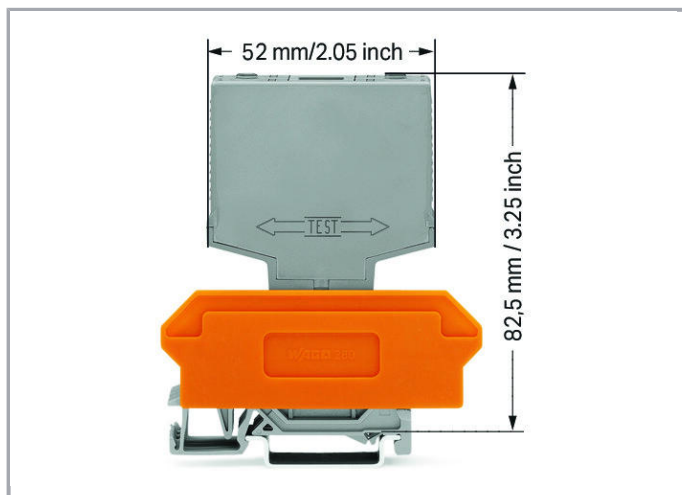
[www.wago.com/286-344/004-000](http://www.wago.com/286-344/004-000)



RoHS  Compliant

[BOMcheck.net](http://BOMcheck.net)

Barva: ■

**Data****Technické údaje****Řídicí obvod:**

|                               |               |
|-------------------------------|---------------|
| Nominal input voltage $U_N$   | DC 24 V       |
| Input voltage range           | -30 ... +25 % |
| Jmenovitý vstupní proud $I_N$ | 8,5 mA        |

**Zátěžový obvod:**

|                             |           |
|-----------------------------|-----------|
| Počet rozpínacích kontaktů  | 1         |
| Počet spínacích kontaktů    | 3         |
| Contact material (relay)    | AgNi + Au |
| Limiting continuous current | 5 A       |
| Max. switching voltage      | AC 250 V  |
| Reakční doba typ.           | 9 ms      |
| Doba odpadu                 | 5 ms      |
| doba odskakování (typ)      | 2 ms      |

**Bezpečnost a ochrana:**

|   |           |
|---|-----------|
| Návrhové napětí                                       | 250 V     |
| Návrhové rázové napětí                                | 4 kV      |
| Stupeň znečištění                                     | 2         |
| Dielectric strength, control/load circuit (AC, 1 min) | 1,5 kVrms |
| Krytí   | IP20      |

**Geometrické údaje**

|       |                    |
|-------|--------------------|
| Šířka | 25 mm / 0.984 inch |
|-------|--------------------|

|                                   |                      |
|-----------------------------------|----------------------|
| Výška od horní hrany lišty DIN 35 | 82,5 mm / 3.248 inch |
| Hloubka                           | 52 mm / 2.047 inch   |

## Mechanické parametry

|                |                                   |
|----------------|-----------------------------------|
| Způsob montáže | Zásuvný modul pro základní svorky |
|----------------|-----------------------------------|

## Údaje o materiálu

|                  |           |
|------------------|-----------|
| barva            | Šedá      |
| Požární zatížení | 15.091 MJ |
| Hmotnost         | 40.4 g    |

## Okolní podmínky

|  |                |
|--|----------------|
| Přípustná okolní teplota při provozu při $U_N$ | -25 ... 70 °C  |
| Okolní teplota (skladování)                    | -25 ... 70 °C  |
| Processing temperature                         | -25 ... +50 °C |

## Standards a technické údaje

|                  |            |
|------------------|------------|
| Normy/ustanovení | EN 60664-1 |
|------------------|------------|

## Obchodní údaje

|                    |                           |
|--------------------|---------------------------|
| Product Group      | 6 (Interface Electronics) |
| Druh balení        | BOX                       |
| Country of origin  | DE                        |
| GTIN               | 4055143104753             |
| Customs Tariff No. | 85364900990               |

## Kompatibilní produkty

### General accessories



#### Obj. č.: 280-629

Základní svorkový blok; 10pól.; Se 4vodičovými svorkami; S oranžovou přepážkou; Na DIN lištu 35 × 15 a 35 × 7,5; 2,5 mm<sup>2</sup>; CAGE CLAMP®; 2,50 mm<sup>2</sup>; Šedá [www.wago.com/280-629](http://www.wago.com/280-629)



#### Obj. č.: 280-639

Základní svorkový blok; 10pól.; S 2vodičovými svorkami; S oranžovou přepážkou; Na DIN lištu 35 × 15 a 35 × 7,5; 2,5 mm<sup>2</sup>; CAGE CLAMP®; 2,50 mm<sup>2</sup>; Šedá [www.wago.com/280-639](http://www.wago.com/280-639)



#### Obj. č.: 280-765

Základní svorkový blok; 10pól.; Se 4vodičovými svorkami; S držákem popisu; S oranžovou přepážkou; Na DIN lištu 35 × 15 a 35 × 7,5; 2,5 mm<sup>2</sup>; CAGE CLAMP®; 2,50 mm<sup>2</sup>; Šedá [www.wago.com/280-765](http://www.wago.com/280-765)

### Marking accessories



#### Obj. č.: 209-701

Popisovací karta WSB; Jako karta; Neflexibilní; Bez potisku; Možnost naklapnutí; Bílá

[www.wago.com/209-701](http://www.wago.com/209-701)



**Obj. č.: 209-701/000-002**

Popisovací karta WSB; Jako karta; Neflexibilní; Bez potisku; Možnost naklapnutí; Žlutá

[www.wago.com/209-701/000-002](http://www.wago.com/209-701/000-002)



**Obj. č.: 209-701/000-005**

Popisovací karta WSB; Jako karta; Neflexibilní; Bez potisku; Možnost naklapnutí; Červená

[www.wago.com/209-701/000-005](http://www.wago.com/209-701/000-005)



**Obj. č.: 209-701/000-006**

Popisovací karta WSB; Jako karta; Neflexibilní; Bez potisku; Možnost naklapnutí; Modrá

[www.wago.com/209-701/000-006](http://www.wago.com/209-701/000-006)



**Obj. č.: 209-701/000-007**

Popisovací karta WSB; Jako karta; Neflexibilní; Bez potisku; Možnost naklapnutí; Šedá

[www.wago.com/209-701/000-007](http://www.wago.com/209-701/000-007)



**Obj. č.: 209-701/000-012**

Popisovací karta WSB; Jako karta; Neflexibilní; Bez potisku; Možnost naklapnutí; Oranžová

[www.wago.com/209-701/000-012](http://www.wago.com/209-701/000-012)



**Obj. č.: 209-701/000-017**

Popisovací karta WSB; Jako karta; Neflexibilní; Bez potisku; Možnost naklapnutí; Světle zelená

[www.wago.com/209-701/000-017](http://www.wago.com/209-701/000-017)



**Obj. č.: 209-701/000-023**

Popisovací karta WSB; Jako karta; Neflexibilní; Bez potisku; Možnost naklapnutí; Zelená

[www.wago.com/209-701/000-023](http://www.wago.com/209-701/000-023)



**Obj. č.: 209-701/000-024**

Popisovací karta WSB; Jako karta; Neflexibilní; Bez potisku; Možnost naklapnutí; Fialová

[www.wago.com/209-701/000-024](http://www.wago.com/209-701/000-024)

## Ke stažení

### Documentation

#### Additional Information

Disposal; Electrical and electronic equipment, Packaging

V 1.0.0

pdf  
265,8 kB

Stáhnout

## CAD/CAE-Data

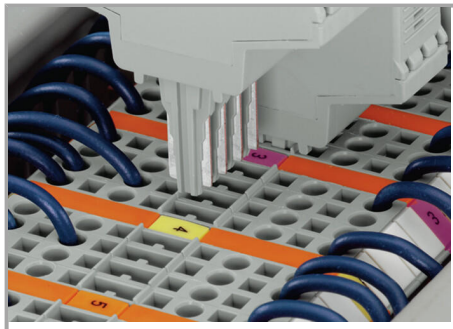
### CAE data

WSCAD Universe 286-344/004-000

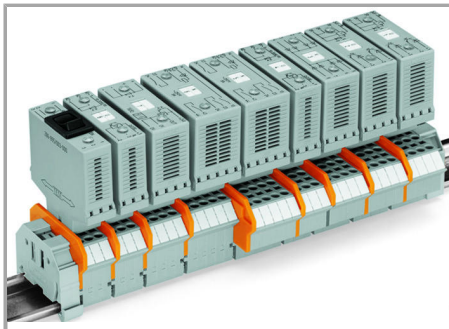
Stáhnout

## Handling Instructions

### Assembly

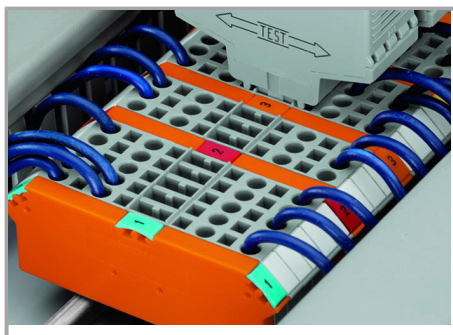


Coding ensures correct polarity



Pluggable electronic modules, for application on 2- or 4-conductor carrier terminal blocks

### Marking



Marking using WMB Multi markers

### Testing



Easy testing at touchproof contacts

Změny vyhrazeny.

WAGO Elektro spol. sr. o.  
Rozvodova 1116/36  
143 00 Praha 12 - Modřany  
Tel.: +420 261 090 143  
Email: [info.cz@wago.com](mailto:info.cz@wago.com), [wago-cz@wago.com](mailto:wago-cz@wago.com)

Máte otázky ohledně našich produktů?  
Kdykoli nám zavolejte na číslo +420 261 090 143.