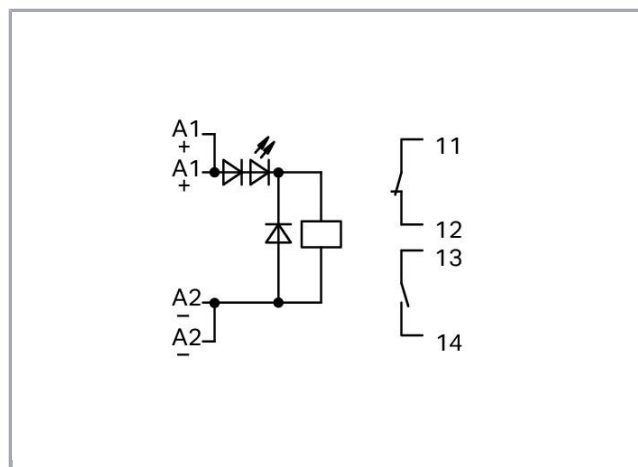


Datový list | Objednací číslo: 286-320

Reléový modul; Vstupní jmenovité napětí DC 24 V; 1 spínací a 1 rozpínací kontakt; Mezní trvalý proud 6 A; Indikace stavu červená; Konstrukční šířka 20 mm; Šedá

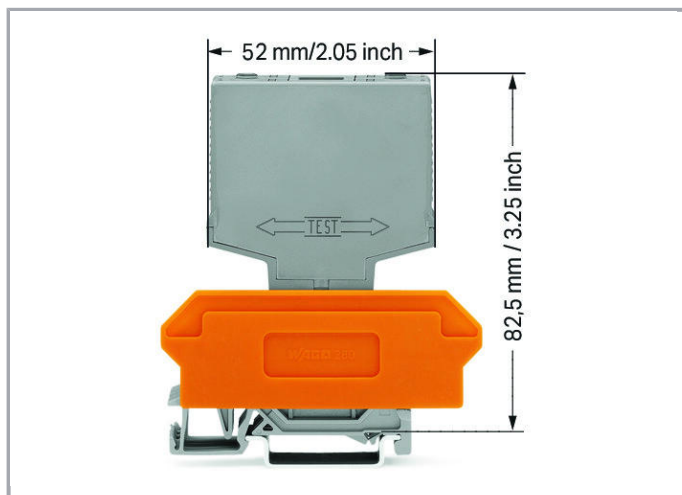
www.wago.com/286-320



RoHS Compliant

[BOMcheck.net](https://www.bomcheck.net)

Barva: ■



Data

Technické údaje

Řídicí obvod:

Nominal input voltage U_N	DC 24 V
Input voltage range	$\pm 10\%$
Jmenovitý vstupní proud I_N	7,4 mA

Zátěžový obvod:

Počet rozpínacích kontaktů	1
Počet spínacích kontaktů	1
Contact material (relay)	AgSnO ₂
Limiting continuous current	6 A
Max. make current (resistive)	(AC) 15 A / 1 s
Max. switching voltage	AC 250 V
Max. switching power (resistive)	AC 1500 VA
Reakční doba typ.	10 ms
Doba odpadu	4 ms
doba odskakování (typ)	1 ms
Electrical life (N.O.; resistive load; 23 °C)	100 x 10 ³ switching operations
Mechanical life (N.O.; resistive load; 23 °C)	50 x 10 ⁶ switching operations

Signaling

Indikace stavu	LED red
----------------	---------



Bezpečnost a ochrana:

Návrhové napětí	250 V
Návrhové rázové napětí	4 kV
Stupeň znečištění	2
Dielectric strength, control/load circuit (AC, 1 min)	3 kVrms
Dielectric strength open contact (AC, 1 min)	1 kVrms
Dielectric strength, load/load circuit (AC, 1 min)	1,5 kVrms
Krytí	IP20

Geometrické údaje

Šířka	20 mm / 0.787 inch
Výška od horní hrany lišty DIN 35	82,5 mm / 3.248 inch
Hloubka	52 mm / 2.047 inch

Mechanické parametry

Způsob montáže	Zásuvný modul pro základní svorky
----------------	-----------------------------------

Údaje o materiálu

barva	Šedá
Požární zatížení	0.39 MJ
Hmotnost	32.529 g

Okolní podmínky

Přípustná okolní teplota při provozu při U_N	-25 ... 40 °C
Okolní teplota (skladování)	-25 ... 70 °C
Processing temperature	-25 ... +50 °C

Standards a technické údaje

Normy/ustanovení	EN 60664-1
------------------	------------

Obchodní údaje




Product Group	6 (Interface Electronics)
Druh balení	BOX
Country of origin	DE
GTIN	4045454319502
Customs Tariff No.	85364900990

Kompatibilní produkty

Marking accessories

	Obj. č.: 209-701 Popisovací karta WSB; Jako karta; Neflexibilní; Bez potisku; Možnost naklapnutí; Bílá	www.wago.com/209-701
	Obj. č.: 209-701/000-002 Popisovací karta WSB; Jako karta; Neflexibilní; Bez potisku; Možnost naklapnutí; Žlutá	www.wago.com/209-701/000-002
	Obj. č.: 209-701/000-005 Popisovací karta WSB; Jako karta; Neflexibilní; Bez potisku; Možnost naklapnutí; Červená	www.wago.com/209-701/000-005
	Obj. č.: 209-701/000-006 Popisovací karta WSB; Jako karta; Neflexibilní; Bez potisku; Možnost naklapnutí; Modrá	www.wago.com/209-701/000-006
	Obj. č.: 209-701/000-007 Popisovací karta WSB; Jako karta; Neflexibilní; Bez potisku; Možnost naklapnutí; Šedá	www.wago.com/209-701/000-007
	Obj. č.: 209-701/000-012 Popisovací karta WSB; Jako karta; Neflexibilní; Bez potisku; Možnost naklapnutí; Oranžová	www.wago.com/209-701/000-012
	Obj. č.: 209-701/000-017 Popisovací karta WSB; Jako karta; Neflexibilní; Bez potisku; Možnost naklapnutí; Světle zelená	www.wago.com/209-701/000-017
	Obj. č.: 209-701/000-023 Popisovací karta WSB; Jako karta; Neflexibilní; Bez potisku; Možnost naklapnutí; Zelená	www.wago.com/209-701/000-023
	Obj. č.: 209-701/000-024 Popisovací karta WSB; Jako karta; Neflexibilní; Bez potisku; Možnost naklapnutí; Fialová	www.wago.com/209-701/000-024

General accessories

	Obj. č.: 280-628 Základní svorkový blok; 8pól.; Se 4vodičovými svorkami; S oranžovou přepážkou; Na DIN lištu 35 × 15 a 35 × 7,5; 2,5 mm ² ; CAGE CLAMP®; 2,50 mm ² ; Šedá	www.wago.com/280-628
	Obj. č.: 280-638 Základní svorkový blok; 8pól.; S 2vodičovými svorkami; S oranžovou přepážkou; Na DIN lištu 35 × 15 a 35 × 7,5; 2,5 mm ² ; CAGE CLAMP®; 2,50 mm ² ; Šedá	www.wago.com/280-638
	Obj. č.: 280-764 Základní svorkový blok; 8pól.; Se 4vodičovými svorkami; S držákem popisu; S oranžovou přepážkou; Na DIN lištu 35 × 15 a 35 × 7,5; 2,5 mm ² ; CAGE CLAMP®; 2,50 mm ² ; Šedá	www.wago.com/280-764

Ke stažení

Documentation

Additional Information

Disposal; Electrical and electronic equipment, Packaging



V 1.0.0

pdf
265,8 kB

Stáhnout

CAD/CAE-Data

CAD data

2D/3D Models 286-320

URL

Stáhnout

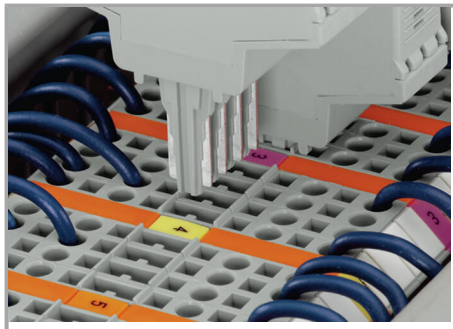
CAE data

WSCAD Universe 286-320

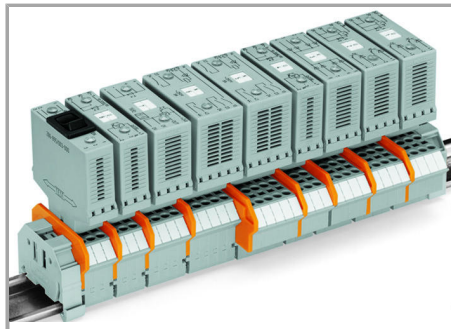
Stáhnout

Handling Instructions

Assembly

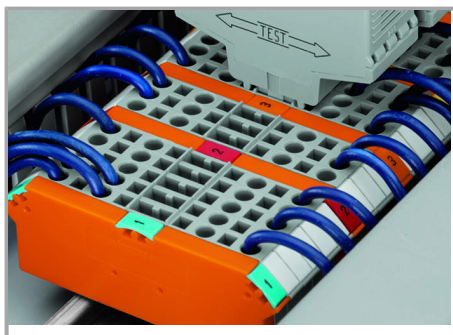


Coding ensures correct polarity



Pluggable electronic modules, for application on 2- or 4-conductor carrier terminal blocks

Marking



Marking using WMB Multi markers

Testing



Easy testing at touchproof contacts

Změny vyhrazeny.

WAGO Elektro spol. sr. o.
Rozvodova 1116/36
143 00 Praha 12 - Modřany
Tel.: +420 261 090 143
Email: info.cz@wago.com, wago-cz@wago.com

Máte otázky ohledně našich produktů?
Kdykoli nám zavolejte na číslo +420 261 090 143.