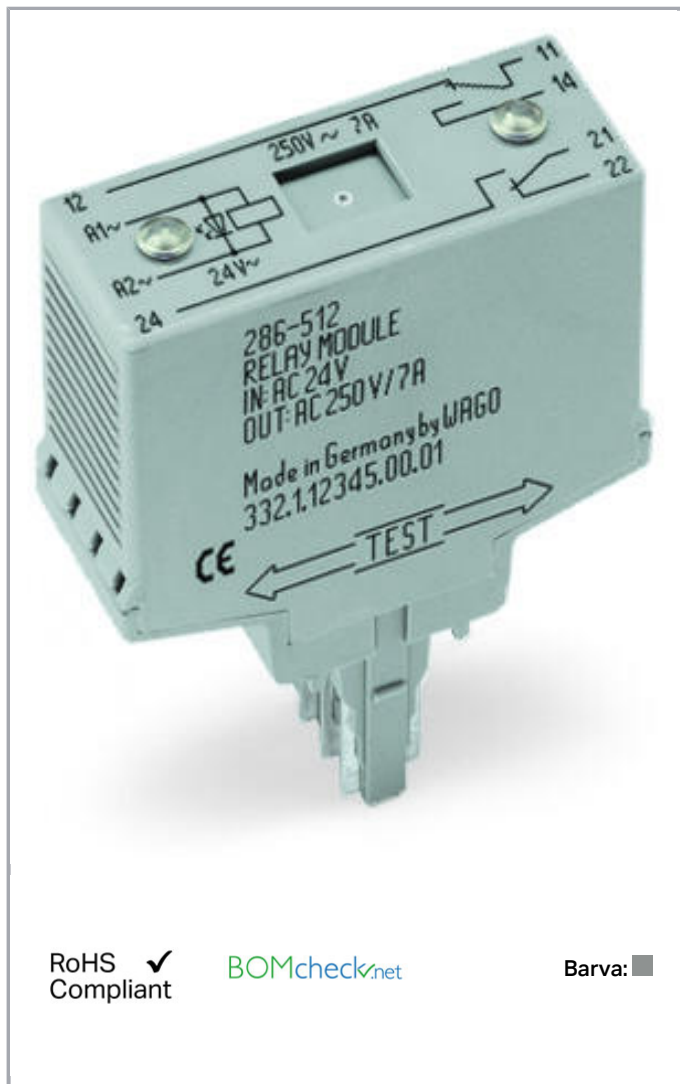


## Datový list | Objednáací číslo: 286-316

Reléový modul; Vstupní jmenovité napětí DC 24 V; 2 přepínací kontakty;  
Mezní trvalý proud 7 A; Indikace stavu červená; Konstrukční šířka 20 mm;  
Šedá



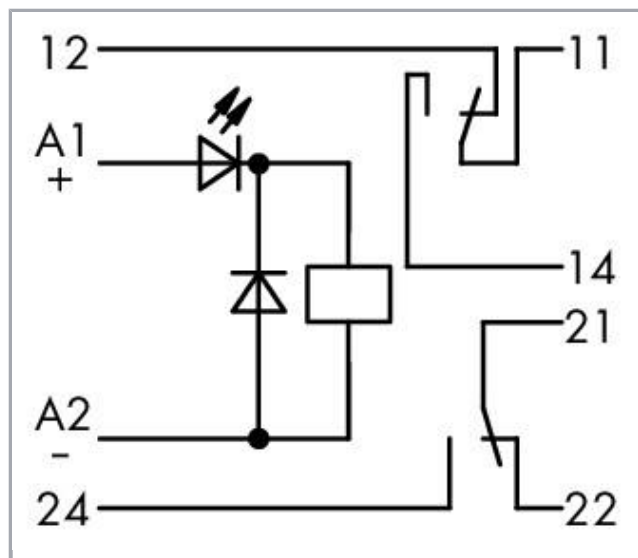
[www.wago.com/286-316](http://www.wago.com/286-316)

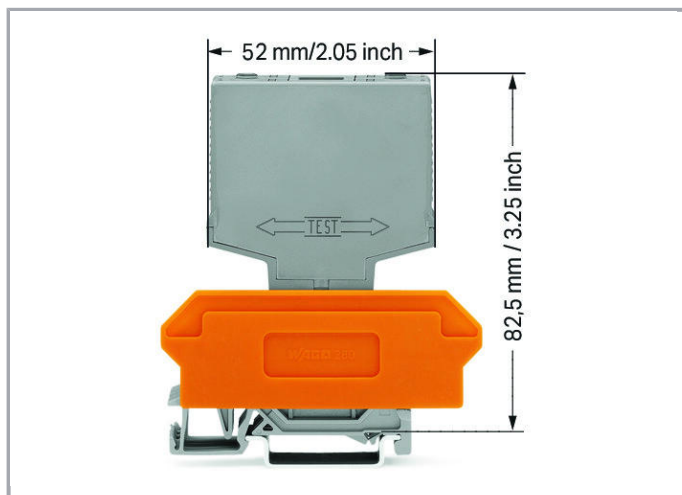


RoHS  Compliant

[BOMcheck.net](https://www.bomcheck.net)

Barva: ■



**Data****Technické údaje****Řídicí obvod:**

Nominal input voltage $U_N$	DC 220 V
Input voltage range	$\pm 10\%$
Jmenovitý vstupní proud $I_N$	5 mA

**Zátěžový obvod:**

Počet přepínacích kontaktů	2
Contact material (relay)	AgNi 0.15
Limiting continuous current	7 A
Max. switching voltage	AC 250 V
Max. switching power (resistive)	AC 1750 VA
Reakční doba typ.	18 ms
Doba odpadu	3 ms
doba odskakování (typ)	2 ms
Electrical life (N.O.; resistive load; 23 °C)	$100 \times 10^3$ switching operations
Mechanical life (N.O.; resistive load; 23 °C)	$30 \times 10^6$ switching operations

**Signaling**

Indikace stavu	LED red
----------------	---------

**Bezpečnost a ochrana:**

Návrhové napětí	250 V
Návrhové rázové napětí	4 kV



Stupeň znečištění	2
Dielectric strength, control/load circuit (AC, 1 min)	2 kVrms
Dielectric strength open contact (AC, 1 min)	1 kVrms
Dielectric strength, load/load circuit (AC, 1 min)	1,5 kVrms
Krytí	IP20

### Geometrické údaje

Šířka	20 mm / 0.787 inch
Výška od horní hrany lišty DIN 35	82,5 mm / 3.248 inch
Hloubka	52 mm / 2.047 inch

### Mechanické parametry

Způsob montáže	Zásuvný modul pro základní svorky
----------------	-----------------------------------

### Údaje o materiálu

barva	Šedá
Požární zatížení	0.589 MJ
Hmotnost	39.9 g

### Okolní podmínky

Přípustná okolní teplota při provozu při $U_N$	-25 ... 40 °C
Okolní teplota (skladování)	-25 ... 70 °C
Processing temperature	-25 ... +50 °C

### Standardy a technické údaje

Normy/ustanovení	EN 60664-1
------------------	------------

### Obchodní údaje

Product Group	6 (Interface Electronics)
Druh balení	BOX
Country of origin	DE
GTIN	4045454553630
Customs Tariff No.	85364900990

### Kompatibilní produkty

#### General accessories

Obj. č.: 280-628



Základní svorkový blok; 8pól.; Se 4vodičovými svorkami; S oranžovou přepážkou; Na DIN lištu 35 × 15 a 35 × 7,5; 2,5 mm<sup>2</sup>; CAGE CLAMP®; 2,50 mm<sup>2</sup>; Šedá [www.wago.com/280-628](http://www.wago.com/280-628)



**Obj. č.: 280-638**  
Základní svorkový blok; 8pól.; S 2vodičovými svorkami; S oranžovou přepážkou; Na DIN lištu 35 × 15 a 35 × 7,5; 2,5 mm<sup>2</sup>; CAGE CLAMP®; 2,50 mm<sup>2</sup>; Šedá [www.wago.com/280-638](http://www.wago.com/280-638)



**Obj. č.: 280-764**  
Základní svorkový blok; 8pól.; Se 4vodičovými svorkami; S držákem popisu; S oranžovou přepážkou; Na DIN lištu 35 × 15 a 35 × 7,5; 2,5 mm<sup>2</sup>; CAGE CLAMP®; 2,50 mm<sup>2</sup>; Šedá [www.wago.com/280-764](http://www.wago.com/280-764)

#### Marking accessories



**Obj. č.: 209-701**  
Popisovací karta WSB; Jako karta; Neflexibilní; Bez potisku; Možnost naklapnutí; Bílá [www.wago.com/209-701](http://www.wago.com/209-701)



**Obj. č.: 209-701/000-002**  
Popisovací karta WSB; Jako karta; Neflexibilní; Bez potisku; Možnost naklapnutí; Žlutá [www.wago.com/209-701/000-002](http://www.wago.com/209-701/000-002)



**Obj. č.: 209-701/000-005**  
Popisovací karta WSB; Jako karta; Neflexibilní; Bez potisku; Možnost naklapnutí; Červená [www.wago.com/209-701/000-005](http://www.wago.com/209-701/000-005)



**Obj. č.: 209-701/000-006**  
Popisovací karta WSB; Jako karta; Neflexibilní; Bez potisku; Možnost naklapnutí; Modrá [www.wago.com/209-701/000-006](http://www.wago.com/209-701/000-006)



**Obj. č.: 209-701/000-007**  
Popisovací karta WSB; Jako karta; Neflexibilní; Bez potisku; Možnost naklapnutí; Šedá [www.wago.com/209-701/000-007](http://www.wago.com/209-701/000-007)



**Obj. č.: 209-701/000-012**  
Popisovací karta WSB; Jako karta; Neflexibilní; Bez potisku; Možnost naklapnutí; Oranžová [www.wago.com/209-701/000-012](http://www.wago.com/209-701/000-012)



**Obj. č.: 209-701/000-017**  
Popisovací karta WSB; Jako karta; Neflexibilní; Bez potisku; Možnost naklapnutí; Světle zelená [www.wago.com/209-701/000-017](http://www.wago.com/209-701/000-017)



**Obj. č.: 209-701/000-023**  
Popisovací karta WSB; Jako karta; Neflexibilní; Bez potisku; Možnost naklapnutí; Zelená [www.wago.com/209-701/000-023](http://www.wago.com/209-701/000-023)



**Obj. č.: 209-701/000-024**  
Popisovací karta WSB; Jako karta; Neflexibilní; Bez potisku; Možnost naklapnutí; Fialová [www.wago.com/209-701/000-024](http://www.wago.com/209-701/000-024)

#### Ke stažení

##### Documentation

##### Additional Information

Disposal; Electrical and electronic equipment, Packaging

V 1.0.0

pdf  
265,8 kB

Stáhnout

#### CAD/CAE-Data



**CAD data**

2D/3D Models 286-316

URL

Stáhnout

---

**CAE data**

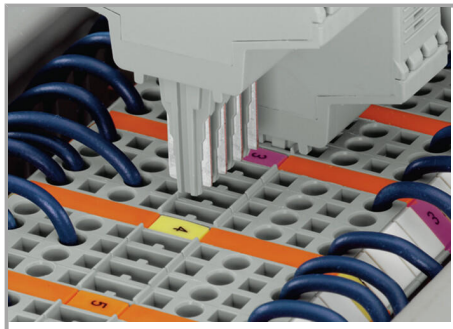
WSCAD Universe 286-316

Stáhnout

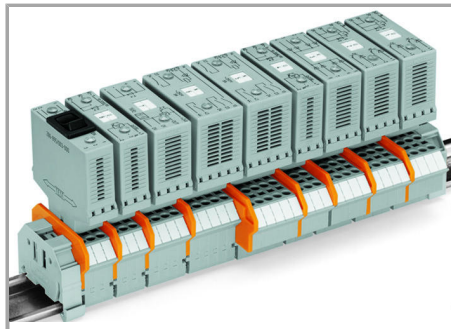
---

## Handling Instructions

### Assembly

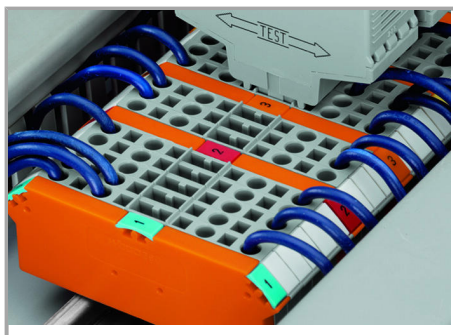


Coding ensures correct polarity



Pluggable electronic modules, for application on 2- or 4-conductor carrier terminal blocks

### Marking



Marking using WMB Multi markers

### Testing



Easy testing at touchproof contacts

Změny vyhrazeny.

WAGO Elektro spol. sr. o.  
Rozvodova 1116/36  
143 00 Praha 12 - Modřany  
Tel.: +420 261 090 143  
Email: [info.cz@wago.com](mailto:info.cz@wago.com), [wago-cz@wago.com](mailto:wago-cz@wago.com)

Máte otázky ohledně našich produktů?  
Kdykoli nám zavolejte na číslo +420 261 090 143.