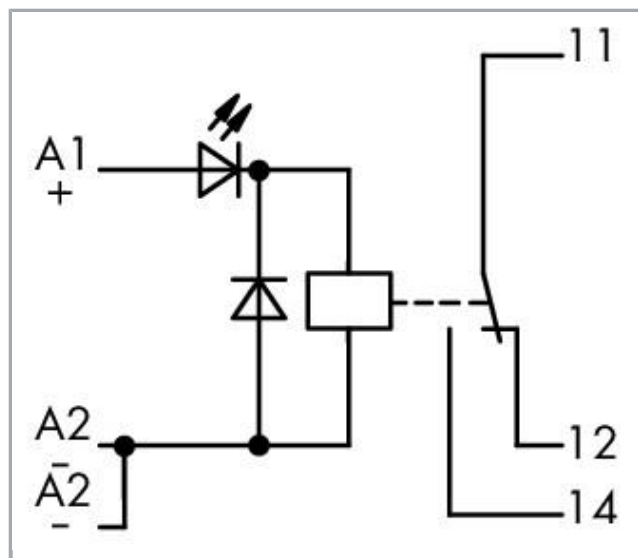


Datový list | Objednávací číslo: 286-307/004-000

Reléový modul; Vstupní jmenovité napětí DC 110 V; 1 přepínací kontakt;
Mezní trvalý proud 7 A; Dráha; Indikace stavu červená; Konstrukční šířka
15 mm; Šedá



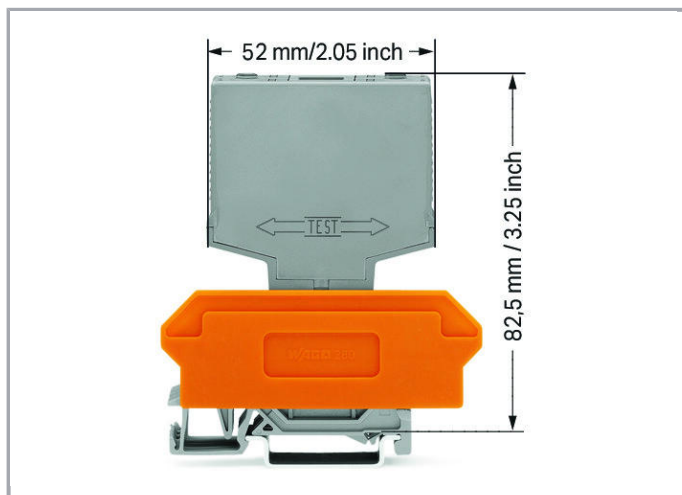
www.wago.com/286-307/004-000



RoHS Compliant

[BOMcheck.net](https://www.bomcheck.net)

Barva: ■



Data

Technické údaje

Řídicí obvod:

Nominal input voltage U_N	DC 110 V
Input voltage range	-30 ... +25 %
Jmenovitý vstupní proud I_N	4,8 mA

Zátěžový obvod:

Počet přepínacích kontaktů	1
Contact material (relay)	AgNi 0.15
Limiting continuous current	7 A
Max. switching voltage	AC 250 V
Max. switching power (resistive)	AC 1750 VA
Reakční doba typ.	8 ms
Doba odpadu	6 ms
doba odskakování (typ)	4 ms

Signaling

Indikace stavu	LED red
----------------	---------

Bezpečnost a ochrana:

Návrhové napětí	250 V
Návrhové rázové napětí	4 kV
Stupeň znečištění	2
Dielectric strength, control/load circuit (AC, 1 min)	4 kVrms
Dielectric strength open contact (AC, 1 min)	1 kVrms

Krytí	IP20
-------	------

Geometrické údaje

Šířka	15 mm / 0.591 inch
Výška od horní hrany lišty DIN 35	82,5 mm / 3.248 inch
Hloubka	52 mm / 2.047 inch

Mechanické parametry

Způsob montáže	Zásuvný modul pro základní svorky
----------------	-----------------------------------

Údaje o materiálu

barva	Šedá
Požární zatížení	0.324 MJ
Hmotnost	23.1 g

Okolní podmínky

Přípustná okolní teplota při provozu při U_N	-25 ... 70 °C
Okolní teplota (skladování)	-25 ... 70 °C
Processing temperature	-25 ... +50 °C

Standards a technické údaje



Normy/ustanovení	EN 60664-1
------------------	------------

Obchodní údaje

Product Group	6 (Interface Electronics)
Druh balení	BOX
Country of origin	DE
GTIN	4045454709105
Customs Tariff No.	85364900990

Kompatibilní produkty

General accessories

	Obj. č.: 280-609 Základní svorkový blok; 6pól.; Se 4vodičovými svorkami; S oranžovou přepážkou; Na DIN lištu 35 × 15 a 35 × 7,5; 2,5 mm ² ; CAGE CLAMP®; 2,50 mm ² ; Šedá	www.wago.com/280-609
	Obj. č.: 280-619 Základní svorkový blok; 6pól.; S 2vodičovými svorkami; S oranžovou přepážkou; Na DIN lištu 35 × 15 a 35 × 7,5; 2,5 mm ² ; CAGE CLAMP®; 2,50 mm ² ; Šedá	www.wago.com/280-619
	Obj. č.: 280-763	



Základní svorkový blok; 6pól.; Se 4vodičovými svorkami; S držákem popisu; S oranžovou přepážkou; Na www.wago.com/280-763
DIN lištu 35 × 15 a 35 × 7,5; 2,5 mm²; CAGE CLAMP®; 2,50 mm²; Šedá

Marking accessories

	Obj. č.: 209-701 Popisovací karta WSB; Jako karta; Neflexibilní; Bez potisku; Možnost naklapnutí; Bílá	www.wago.com/209-701
	Obj. č.: 209-701/000-002 Popisovací karta WSB; Jako karta; Neflexibilní; Bez potisku; Možnost naklapnutí; Žlutá	www.wago.com/209-701/000-002
	Obj. č.: 209-701/000-005 Popisovací karta WSB; Jako karta; Neflexibilní; Bez potisku; Možnost naklapnutí; Červená	www.wago.com/209-701/000-005
	Obj. č.: 209-701/000-006 Popisovací karta WSB; Jako karta; Neflexibilní; Bez potisku; Možnost naklapnutí; Modrá	www.wago.com/209-701/000-006
	Obj. č.: 209-701/000-007 Popisovací karta WSB; Jako karta; Neflexibilní; Bez potisku; Možnost naklapnutí; Šedá	www.wago.com/209-701/000-007
	Obj. č.: 209-701/000-012 Popisovací karta WSB; Jako karta; Neflexibilní; Bez potisku; Možnost naklapnutí; Oranžová	www.wago.com/209-701/000-012
	Obj. č.: 209-701/000-017 Popisovací karta WSB; Jako karta; Neflexibilní; Bez potisku; Možnost naklapnutí; Světle zelená	www.wago.com/209-701/000-017
	Obj. č.: 209-701/000-023 Popisovací karta WSB; Jako karta; Neflexibilní; Bez potisku; Možnost naklapnutí; Zelená	www.wago.com/209-701/000-023
	Obj. č.: 209-701/000-024 Popisovací karta WSB; Jako karta; Neflexibilní; Bez potisku; Možnost naklapnutí; Fialová	www.wago.com/209-701/000-024

Ke stažení

Documentation

Additional Information

Disposal; Electrical and electronic equipment, Packaging	V 1.0.0	pdf 265,8 kB	Stáhnout
--	---------	-----------------	----------

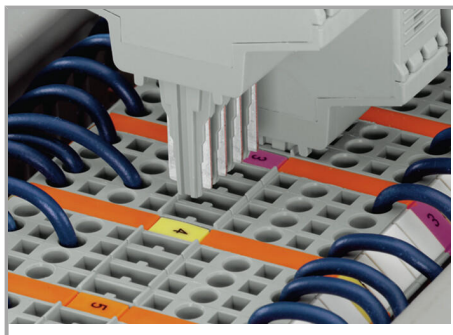
CAD/CAE-Data

CAE data

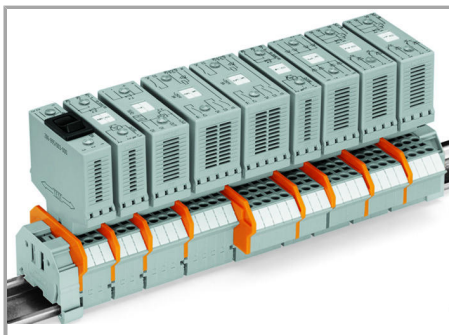
WSCAD Universe 286-307/004-000	Stáhnout
--------------------------------	----------

Handling Instructions

Assembly

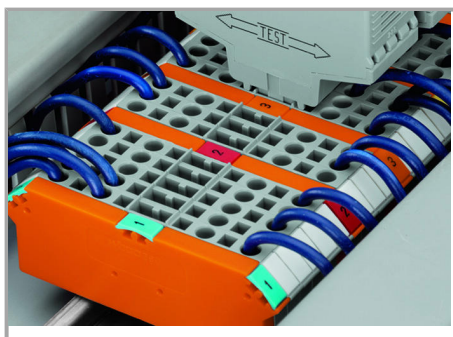


Coding ensures correct polarity



Pluggable electronic modules, for application on 2- or 4-conductor carrier terminal blocks

Marking



Marking using WMB Multi markers

Testing



Easy testing at touchproof contacts

Změny vyhrazeny.

WAGO Elektro spol. sr. o.
Rozvodova 1116/36
143 00 Praha 12 - Modřany
Tel.: +420 261 090 143
Email: info.cz@wago.com, wago-cz@wago.com

Máte otázky ohledně našich produktů?
Kdykoli nám zavolejte na číslo +420 261 090 143.