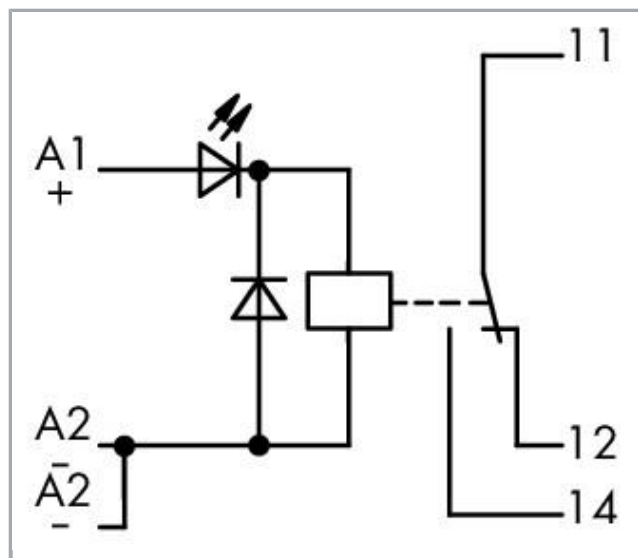


Datový list | Objednací číslo: 286-304/004-000

Reléový modul; Vstupní jmenovité napětí DC 24 V; 1 přepínací kontakt; Mezní trvalý proud 7 A; Dráha; Indikace stavu červená; Konstrukční šířka 15 mm; Šedá



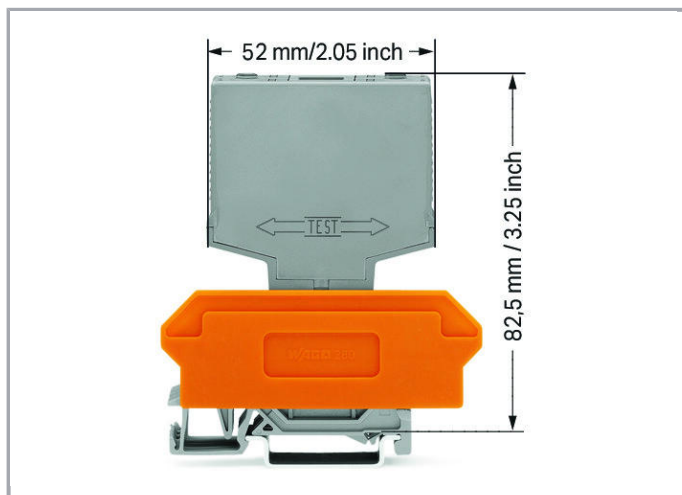
[www.wago.com/286-304/004-000](http://www.wago.com/286-304/004-000)



RoHS  Compliant

[BOMcheck.net](https://www.bomcheck.net)

Barva: ■



## Data

### Technické údaje

#### Řídicí obvod:

Nominal input voltage $U_N$	DC 24 V
Input voltage range	-30 ... +25 %
Jmenovitý vstupní proud $I_N$	19,4 mA

#### Zátěžový obvod:

Počet přepínacích kontaktů	1
Contact material (relay)	AgNi 0.15
Limiting continuous current	7 A
Max. switching voltage	AC 250 V
Max. switching power (resistive)	AC 1750 VA
Reakční doba typ.	8 ms
Doba odpadu	6 ms
doba odskakování (typ)	4 ms

#### Signaling

Indikace stavu	LED red
----------------	---------

#### Bezpečnost a ochrana:

Návrhové napětí	250 V
Návrhové rázové napětí	4 kV
Stupeň znečištění	2
Dielectric strength, control/load circuit (AC, 1 min)	4 kVrms
Dielectric strength open contact (AC, 1 min)	1 kVrms

Krytí	IP20
-------	------

### Geometrické údaje

Šířka	15 mm / 0.591 inch
Výška od horní hrany lišty DIN 35	82,5 mm / 3.248 inch
Hloubka	52 mm / 2.047 inch

### Mechanické parametry

Způsob montáže	Zásuvný modul pro základní svorky
----------------	-----------------------------------

### Údaje o materiálu

barva	Šedá
Požární zatížení	0.477 MJ
Hmotnost	23.3 g

### Okolní podmínky

Přípustná okolní teplota při provozu při $U_N$	-25 ... 70 °C
Okolní teplota (skladování)	-25 ... 70 °C
Processing temperature	-25 ... +50 °C

### Standards a technické údaje

Normy/ustanovení	EN 60664-1
------------------	------------

### Obchodní údaje

Product Group	6 (Interface Electronics)
Druh balení	BOX
Country of origin	DE
GTIN	4045454427962
Customs Tariff No.	85364900990

### Kompatibilní produkty

#### Marking accessories



Obj. č.: 209-701  
Popisovací karta WSB; Jako karta; Neflexibilní; Bez potisku; Možnost naklapnutí; Bílá

[www.wago.com/209-701](http://www.wago.com/209-701)



Obj. č.: 209-701/000-002  
Popisovací karta WSB; Jako karta; Neflexibilní; Bez potisku; Možnost naklapnutí; Žlutá

[www.wago.com/209-701/000-002](http://www.wago.com/209-701/000-002)



**Obj. č.: 209-701/000-005**  
Popisovací karta WSB; Jako karta; Neflexibilní; Bez potisku; Možnost naklapnutí; Červená

[www.wago.com/209-701/000-005](http://www.wago.com/209-701/000-005)



**Obj. č.: 209-701/000-006**  
Popisovací karta WSB; Jako karta; Neflexibilní; Bez potisku; Možnost naklapnutí; Modrá

[www.wago.com/209-701/000-006](http://www.wago.com/209-701/000-006)



**Obj. č.: 209-701/000-007**  
Popisovací karta WSB; Jako karta; Neflexibilní; Bez potisku; Možnost naklapnutí; Šedá

[www.wago.com/209-701/000-007](http://www.wago.com/209-701/000-007)



**Obj. č.: 209-701/000-012**  
Popisovací karta WSB; Jako karta; Neflexibilní; Bez potisku; Možnost naklapnutí; Oranžová

[www.wago.com/209-701/000-012](http://www.wago.com/209-701/000-012)



**Obj. č.: 209-701/000-017**  
Popisovací karta WSB; Jako karta; Neflexibilní; Bez potisku; Možnost naklapnutí; Světle zelená

[www.wago.com/209-701/000-017](http://www.wago.com/209-701/000-017)



**Obj. č.: 209-701/000-023**  
Popisovací karta WSB; Jako karta; Neflexibilní; Bez potisku; Možnost naklapnutí; Zelená

[www.wago.com/209-701/000-023](http://www.wago.com/209-701/000-023)



**Obj. č.: 209-701/000-024**  
Popisovací karta WSB; Jako karta; Neflexibilní; Bez potisku; Možnost naklapnutí; Fialová

[www.wago.com/209-701/000-024](http://www.wago.com/209-701/000-024)

#### General accessories



**Obj. č.: 280-609**  
Základní svorkový blok; 6pól.; Se 4vodičovými svorkami; S oranžovou přepážkou; Na DIN lištu 35 × 15 a 35 × 7,5; 2,5 mm<sup>2</sup>; CAGE CLAMP®; 2,50 mm<sup>2</sup>; Šedá

[www.wago.com/280-609](http://www.wago.com/280-609)



**Obj. č.: 280-619**  
Základní svorkový blok; 6pól.; S 2vodičovými svorkami; S oranžovou přepážkou; Na DIN lištu 35 × 15 a 35 × 7,5; 2,5 mm<sup>2</sup>; CAGE CLAMP®; 2,50 mm<sup>2</sup>; Šedá

[www.wago.com/280-619](http://www.wago.com/280-619)



**Obj. č.: 280-763**  
Základní svorkový blok; 6pól.; Se 4vodičovými svorkami; S držákem popisu; S oranžovou přepážkou; Na DIN lištu 35 × 15 a 35 × 7,5; 2,5 mm<sup>2</sup>; CAGE CLAMP®; 2,50 mm<sup>2</sup>; Šedá

[www.wago.com/280-763](http://www.wago.com/280-763)

#### Ke stažení

##### Documentation

##### Additional Information

Disposal; Electrical and electronic equipment, Packaging

V 1.0.0

pdf  
265,8 kB

Stáhnout

#### CAD/CAE-Data

##### CAD data

2D/3D Models 286-304/004-000

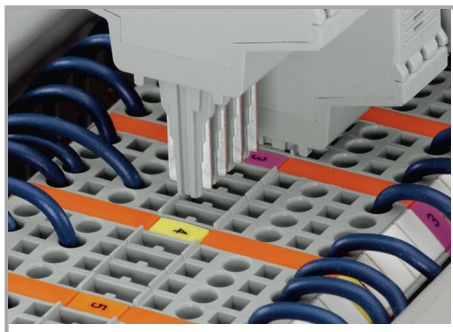
URL

Stáhnout

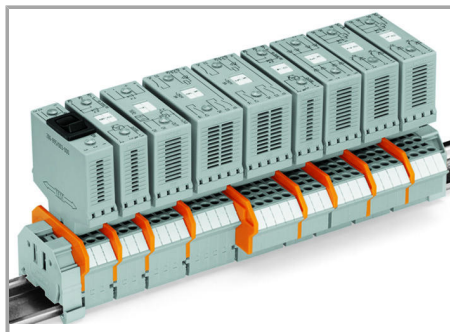
##### CAE data

## Handling Instructions

### Assembly

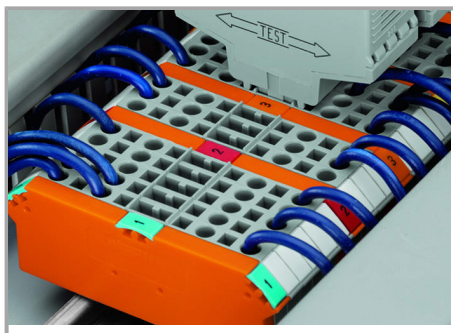


Coding ensures correct polarity



Pluggable electronic modules, for application on 2- or 4-conductor carrier terminal blocks

### Marking



Marking using WMB Multi markers

### Testing



Změny vyhrazeny.  
Easy testing at touchproof contacts