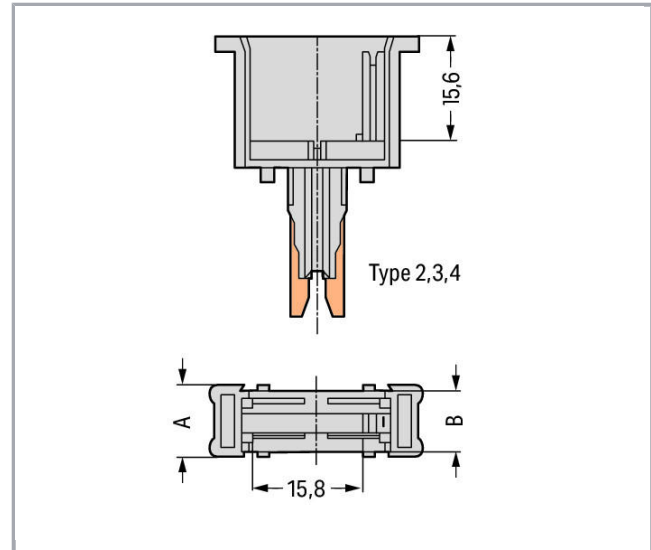


Datový list | Objednávací číslo: 280-803

Prázdný konektor; Šířka 10 mm; Typ 4; 2pól.; Šedá

www.wago.com/280-803



Popis položky

Empty component plug housing, type 4

Upozornění:



Inside dimensions of plug W/H/D 8.2/15/15 mm (0.323/0.591/0.591 in)

Data

Elektrické parametry

Jmenovitý proud (max.)	6 A
------------------------	-----

Bezpečnost a ochrana:

Návrhové napětí	250 V
Návrhové rázové napětí	4 kV
Stupeň znečištění	3

Údaje o připojení

Počet pólů	2
Způsob zapojení	čelní připojení

Geometrické údaje

Šířka	10 mm / 0.394 inch
-------	--------------------

Mechanické parametry

Provedení pouzdra	Pluggable module for terminal blocks
Způsob montáže	Pluggable module for carrier terminal block

Údaje o materiálu

barva	Šedá
Požární zatížení	0.072 MJ
Hmotnost	3.919

Obchodní údaje

Product Group	1 (Rail Mounted Terminal Blocks)
Druh balení	BOX
Country of origin	DE
GTIN	4044918270397
Customs Tariff No.	85366990990

Kompatibilní produkty

clamps

Obj. č.: 280-101

2vodičová průchozí svorka; 2,5 mm²; Boční držáky značení; Na DIN lištu 35 × 15 a 35 × 7,5; CAGE

www.wago.com/280-101



CLAMP®; 2,50 mm²; Šedá



Obj. č.: 280-601

2vodičová průchozí svorka; 2,5 mm²; Boční držáky značení; Na DIN lištu 35 × 15 a 35 × 7,5; CAGE CLAMP®; 2,50 mm²; Šedá

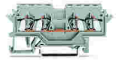
www.wago.com/280-601



Obj. č.: 280-603

4vodičová průchozí svorka; 2,5 mm²; Středový popis; Na DIN lištu 35 × 15 a 35 × 7,5; CAGE CLAMP®; 2,50 mm²; Oranžová

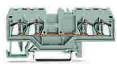
www.wago.com/280-603



Obj. č.: 280-621

4vodičová průchozí svorka; 2,5 mm²; Boční držáky značení; Na DIN lištu 35 × 15 a 35 × 7,5; CAGE CLAMP®; 2,50 mm²; Šedá

www.wago.com/280-621



Obj. č.: 280-633

4vodičová průchozí svorka; 2,5 mm²; Středový popis; Na DIN lištu 35 × 15 a 35 × 7,5; CAGE CLAMP®; 2,50 mm²; Šedá

www.wago.com/280-633



Obj. č.: 280-681

3vodičová průchozí svorka; 2,5 mm²; Středový popis; Na DIN lištu 35 × 15 a 35 × 7,5; CAGE CLAMP®; 2,50 mm²; Šedá

www.wago.com/280-681



Obj. č.: 280-833

4vodičová průchozí svorka; 2,5 mm²; Středový popis; Na DIN lištu 35 × 15 a 35 × 7,5; CAGE CLAMP®; 2,50 mm²; Šedá

www.wago.com/280-833



Obj. č.: 280-901

2vodičová průchozí svorka; 2,5 mm²; Středový popis; Na DIN lištu 35 × 15 a 35 × 7,5; CAGE CLAMP®; 2,50 mm²; Šedá

www.wago.com/280-901

Ke stažení

Documentation

Additional Information

Disposal; Electrical and electronic equipment, Packaging

V 1.0.0

pdf
265,8 kB

Stáhnout

CAD/CAE-Data

CAD data

2D/3D Models 280-803

URL

Stáhnout

CAE data

WSCAD Universe 280-803

Stáhnout



Handling Instructions

Změny vyhrazeny.

WAGO Elektro spol. sr. o.
Rozvodova 1116/36
143 00 Praha 12 - Modřany
Tel.: +420 261 090 143
Email: info.cz@wago.com, wago-cz@wago.com

Máte otázky ohledně našich produktů?
Kdykoli nám zavolejte na číslo +420 261 090 143.