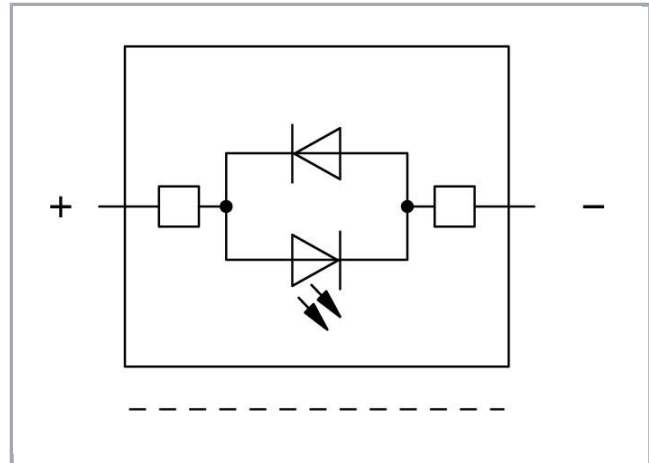


Datový list | Objednací číslo: 280-801/281-421

Zásuvný modul; Pro základní svorky; 2pól.; S LED a nulovou diodou; Šířka 5 mm; Šedá



[www.wago.com/280-801/281-421](http://www.wago.com/280-801/281-421)



RoHS Compliant

[BOMcheck.net](http://BOMcheck.net)

Barva:

## Data

### Elektrické parametry

Jmenovité napětí	250 V
Blokovací napětí	1000 V

## Ratings per IEC/EN 60664-1

Jmenovitý proud	0.5 A
-----------------	-------

## Geometrické údaje

Šířka	5 mm / 0.197 inch
-------	-------------------

## Údaje o materiálu

barva	Šedá
Izolační materiál	Polyamid 66 (PA 66)
Požární zatížení	0.082 MJ
Hmotnost	2.7 g

## Obchodní údaje

Product Group	1 (Rail Mounted Terminal Blocks)
Druh balení	BOX
Country of origin	DE
GTIN	4050821385851
Customs Tariff No.	85369010000

## Kompatibilní produkty

### clamps



**Obj. č.: 280-610**  
3vodičová základní svorka; Na DIN lištu 35 × 15 a 35 × 7,5; 2,5 mm<sup>2</sup>; CAGE CLAMP®; 2,50 mm<sup>2</sup>; Šedá [www.wago.com/280-610](http://www.wago.com/280-610)



**Obj. č.: 280-616**  
2vodičová základní svorka; Na DIN lištu 35 × 15 a 35 × 7,5; 2,5 mm<sup>2</sup>; CAGE CLAMP®; 2,50 mm<sup>2</sup>; Šedá [www.wago.com/280-616](http://www.wago.com/280-616)



**Obj. č.: 280-686**  
4vodičová základní svorka; Na DIN lištu 35 × 15 a 35 × 7,5; 2,5 mm<sup>2</sup>; CAGE CLAMP®; 2,50 mm<sup>2</sup>; Šedá [www.wago.com/280-686](http://www.wago.com/280-686)



**Obj. č.: 280-816**  
4vodičová základní svorka; Na DIN lištu 35 × 15 a 35 × 7,5; 2,5 mm<sup>2</sup>; CAGE CLAMP®; 2,50 mm<sup>2</sup>; Šedá [www.wago.com/280-816](http://www.wago.com/280-816)



**Obj. č.: 280-916**  
2vodičová základní svorka; Na DIN lištu 35 × 15 a 35 × 7,5; 2,5 mm<sup>2</sup>; CAGE CLAMP®; 2,50 mm<sup>2</sup>; Šedá [www.wago.com/280-916](http://www.wago.com/280-916)

## Ke stažení

### Documentation

#### Additional Information

Technical explanations	03-Apr-2019	pdf 2,1 MB	Stáhnout
------------------------	-------------	---------------	----------



## CAD/CAE-Data

### CAD data

2D/3D Models 280-801/281-421

URL

Stáhnout

---

### CAE data

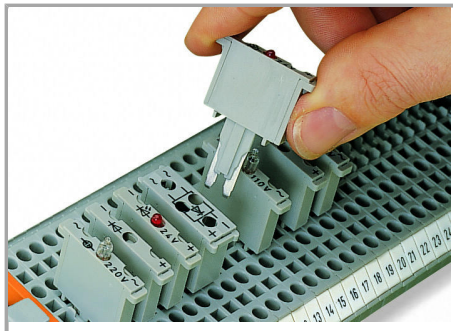
WSCAD Universe 280-801/281-421

Stáhnout

---

## Handling Instructions

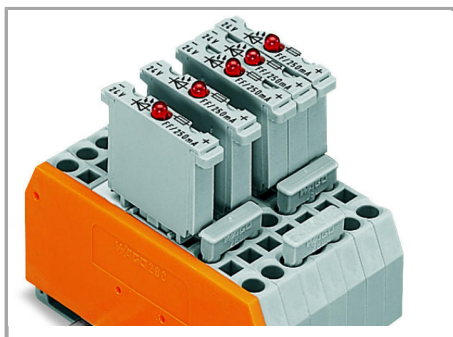
### Assembly



Diese für den individuellen Aufbau von z. B. Lampenprüf- und Sammelstörmeldesaltungen konzipierten Diodenbausteine bieten dem Anwender folgende Vorteile:

- Trennung in Verdrahtungs- und Funktionsebene
- Kodierte Schaltrichtung
- Einfacher, schneller Bausteinwechsel
- Hohe Packungsdichte bei Klemmen- bzw. Bausteinbreite von nur 5 mm

### Jumpered



Carrier terminal blocks with component plugs,

alternate comb-style jumper bars,

Změny vyhrazeny  
3-way, comb-style jumper bar

WAGO Elektro spol. sr. o.  
Rozvodova 1116/36  
143 00 Praha 12 - Modřany  
Tel.: +420 261 090 143  
Email: [info.cz@wago.com](mailto:info.cz@wago.com), [wago-cz@wago.com](mailto:wago-cz@wago.com)

Máte otázky ohledně našich produktů?  
Kdykoli nám zavolejte na číslo +420 261 090 143.