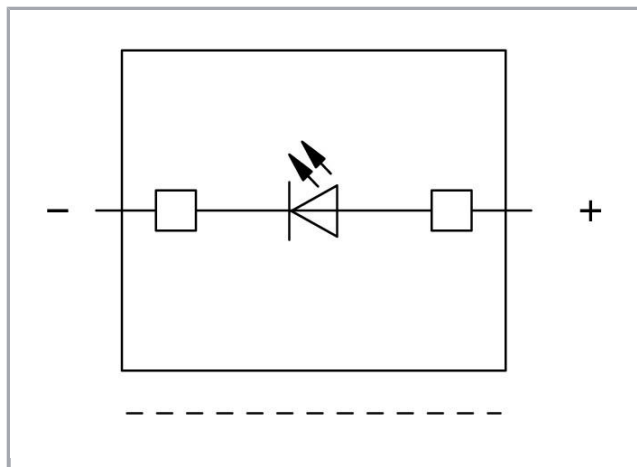
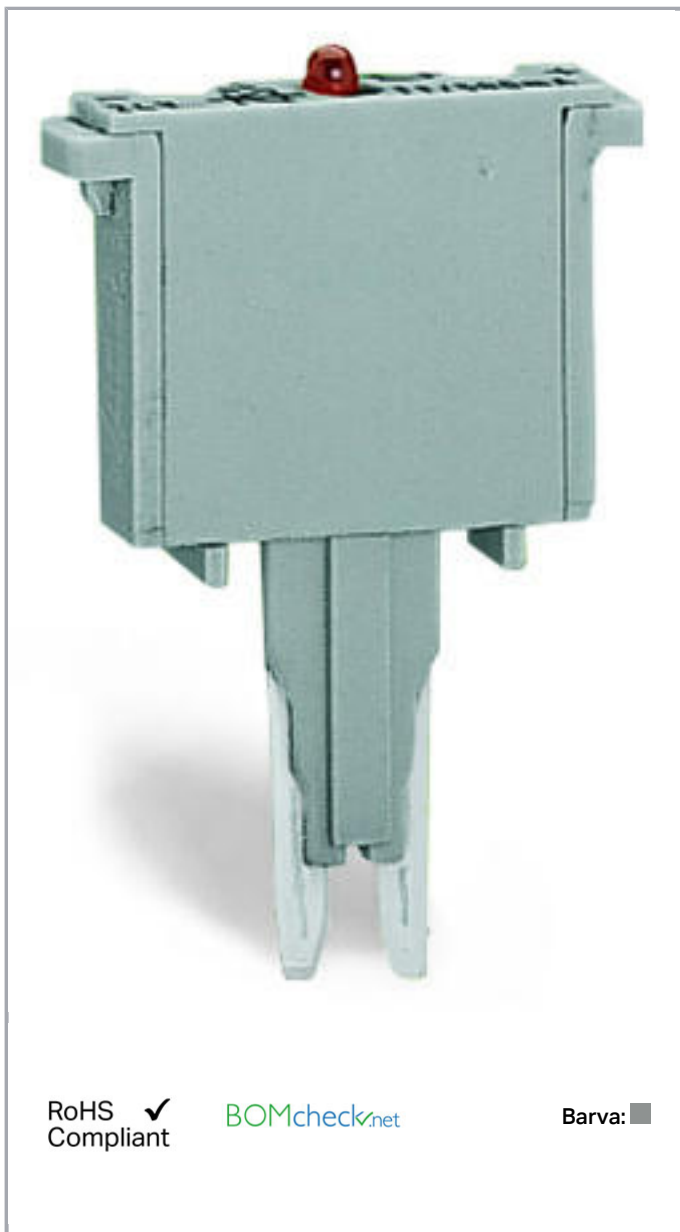


Datový list | Objednací číslo: 280-801/281-413

Zásuvný modul; Pro základní svorky; 1pól.; Červená LED dioda; DC 24 V;
Šířka 5 mm; Šedá



www.wago.com/280-801/281-413



Data

Elektrické parametry

Druh napětí 1

DC

Geometrické údaje

Šířka

5 mm / 0.197 inch

Údaje o materiálu

barva	Šedá
Izolační materiál	Polyamid 66 (PA 66)
Požární zatížení	0.053 MJ
Hmotnost	2.572 g

Obchodní údaje

Product Group	1 (Rail Mounted Terminal Blocks)
Druh balení	BOX
Country of origin	DE
GTIN	4050821864851
Customs Tariff No.	85369010000

Kompatibilní produkty

clamps



Obj. č.: 280-610

3vodičová základní svorka; Na DIN lištu 35 × 15 a 35 × 7,5; 2,5 mm²; CAGE CLAMP®; 2,50 mm²; Šedá

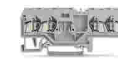
www.wago.com/280-610



Obj. č.: 280-616

2vodičová základní svorka; Na DIN lištu 35 × 15 a 35 × 7,5; 2,5 mm²; CAGE CLAMP®; 2,50 mm²; Šedá

www.wago.com/280-616



Obj. č.: 280-686

4vodičová základní svorka; Na DIN lištu 35 × 15 a 35 × 7,5; 2,5 mm²; CAGE CLAMP®; 2,50 mm²; Šedá

www.wago.com/280-686



Obj. č.: 280-816

4vodičová základní svorka; Na DIN lištu 35 × 15 a 35 × 7,5; 2,5 mm²; CAGE CLAMP®; 2,50 mm²; Šedá

www.wago.com/280-816



Obj. č.: 280-916

2vodičová základní svorka; Na DIN lištu 35 × 15 a 35 × 7,5; 2,5 mm²; CAGE CLAMP®; 2,50 mm²; Šedá

www.wago.com/280-916

Ke stažení

Documentation

Additional Information

Technical explanations	03-Apr-2019	pdf 2,1 MB	Stáhnout
------------------------	-------------	---------------	----------

CAD/CAE-Data

CAD data

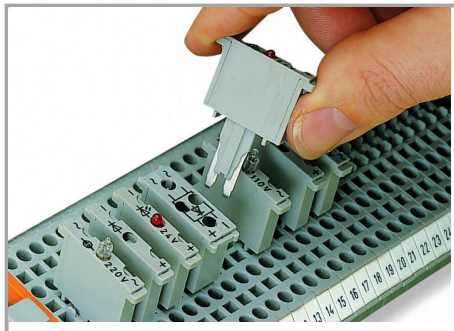
2D/3D Models 280-801/281-413	URL	Stáhnout
------------------------------	-----	----------

CAE data



Handling Instructions

Assembly



The monitoring of control and operating current circuits with LED modules on rail-mount terminal blocks provides several advantages:

- No additional cost for assembly and wiring
-
- Separation into functional and wiring levels
-
- Modules can be replaced quickly by other types of modules
-

Additional advantages:

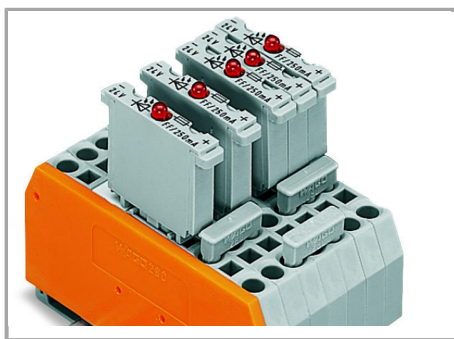
- Polarized switching direction
-
- Terminal blocks/modules provide high-density wiring in a width of just 5 mm
-

Jumpered

Změny vyhrazeny.

WAGO Elektro spol. sr. o.
Rozvodova 1116/36
143 00 Praha 12 - Modřany
Tel.: +420 261 090 143
Email: info.cz@wago.com, wago-cz@wago.com

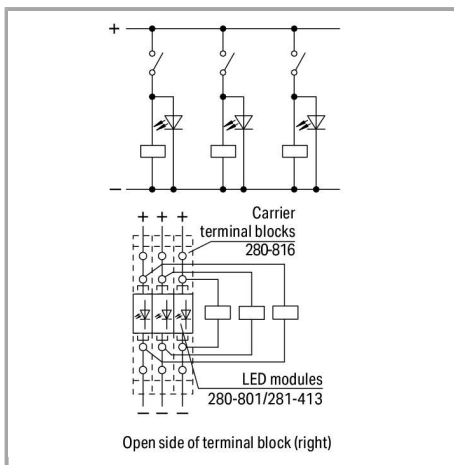
Máte otázky ohledně našich produktů?
Kdykoli nám zavolejte na číslo +420 261 090 143.



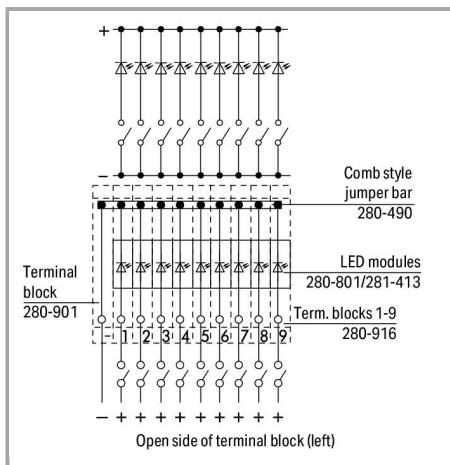
Carrier terminal blocks with component plugs,

alternate comb-style jumper bars,

3-way, comb-style jumper bar



Voltage control assigned to current circuits



LED gate for collective fault indication – individual display

Změny vyhrazeny.