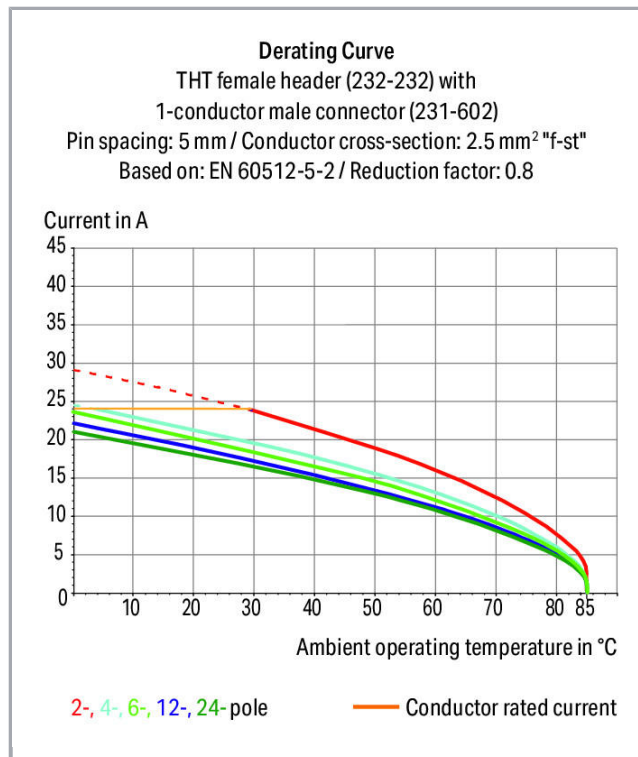
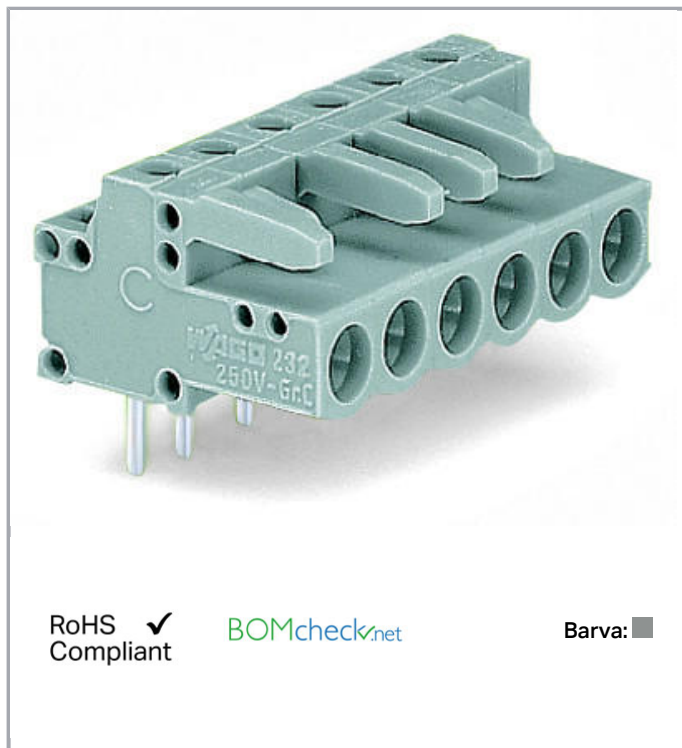


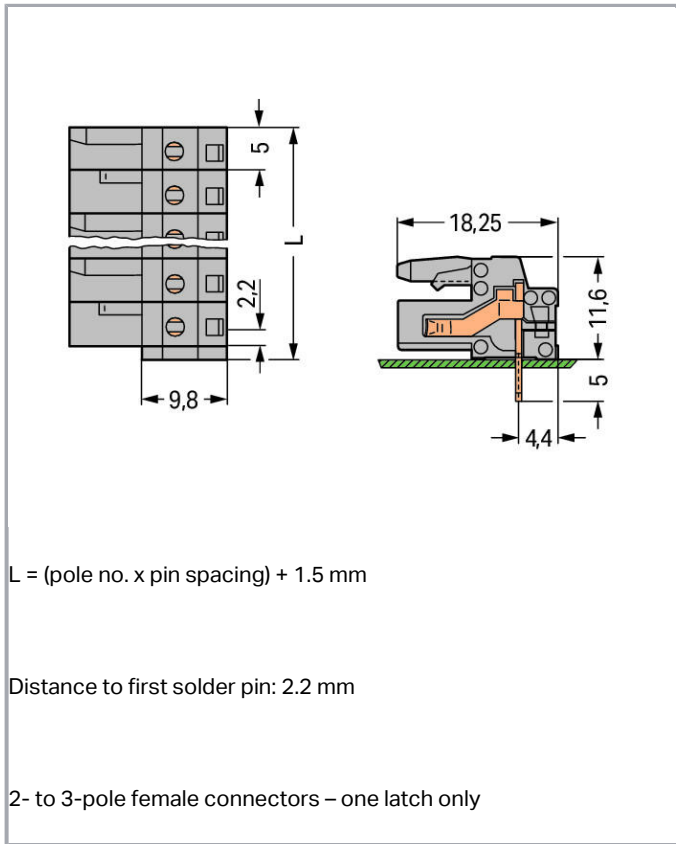
Datový list | Objednací číslo: 232-238

Pružinová svorkovnice THT; 0.6 x 1.0 mm solder pin; Úhlové provedení;

Rozteč 5 mm; 8pól.; Šedá

www.wago.com/232-238





Popis položky

- Integrované zkušební otvory pro zkušební zástrčky Ø 2 mm
- Pro spojení Board-to-Wire a Wire-to-Wire
- Výstupy na desce plošných spojů chráněné proti nebezpečnému dotyku
- Jasné oddělení vstupů a výstupů na desce plošných spojů
- Možnost kódování

Bezpečnostní upozornění 1:

The *MULTI CONNECTION SYSTEM (MCS)* is designed without breaking capacity for compliance with DIN EN 61984. When used as intended, MCS Connectors shall not be connected/disconnected when live or under load. The circuit design should ensure header pins, which can be touched, are not live when unmated.

Data

Elektrické parametry

Ratings per IEC/EN 60664-1

| | |
|----------------------------------|-------|
| Návrhové napětí (III / 3) | 320 V |
| Návrhové rázové napětí (III / 3) | 4 kV |
| Návrhové napětí (III/2) | 320 V |



| | |
|----------------------------------|---|
| Návrhové rázové napětí (III / 2) | 4 kV |
| Návrhové napětí (II / 2) | 630 V |
| Návrhové rázové napětí (II / 2) | 4 kV |
| Jmenovitý proud | 12 A |
| Legenda (návrhové hodnoty) | (III / 2) ≙ kategorie přepětí III / stupeň znečištění 2 |

Approvals per UL 1059

| | |
|---|-------|
| Jmenovité napětí dle UL (skupina použití B) | 300 V |
| Jmenovitý proud dle UL (skupina použití B) | 15 A |
| Jmenovité napětí dle UL (skupina použití D) | 300 V |
| Jmenovitý proud dle UL (skupina použití D) | 10 A |

Approvals per UL 1977

| | |
|--|-------|
| Jmenovité napětí dle UL 1977 (jen pro zapojení z výroby) | 600 V |
| Jmenovitý proud dle UL 1977 (jen pro zapojení z výroby) | 15 A |

Approvals per CSA

| | |
|--|-------|
| Jmenovité napětí dle CSA (skupina použití B) | 300 V |
| Jmenovitý proud dle CSA (skupina použití B) | 15 A |
| Jmenovité napětí dle CSA (skupina použití D) | 300 V |
| Jmenovitý proud dle CSA (skupina použití D) | 10 A |

Údaje o připojení

| | |
|--------------------------|---|
| Počet pólů | 8 |
| Celkový počet potenciálů | 8 |
| Počet typů připojení | 1 |
| Počet úrovní | 1 |

Geometrické údaje

| | |
|--------------------------------------|-------------------------------|
| Rozteč | 5 mm / 0.197 inch |
| Šířka | 41,5 mm / 1.634 inch |
| Výška | 16,6 mm / 0.654 inch |
| Výška od povrchu | 11,6 mm / 0.457 inch |
| Hloubka | 18,25 mm / 0.719 inch |
| Délka pájecího kontaktu | 5 mm |
| Rozměry pájecího kontaktu | 0,6 x 1 mm |
| Průměr vyvrtaného otvoru s tolerancí | 1,3 ^(-... +0,1) mm |

Plug connection

| | |
|---|-----------------------------|
| Typ kontaktu (konektor) | Konektor (zásuvka) / zdírka |
| Typ připojení konektoru | na desky plošných spojů |
| Ochrana proti chybnému zapojení | No |
| Směr zapojení vůči desce plošných spojů | 0° |

PCB contact

| | |
|--|--------------------------------------|
| Kontakt na desku plošných spojů | THT |
| Uspořádání pájecích kontaktů | přes celý konektor (zásuvku), v řadě |
| Počet pájecích kontaktů na každém potenciálu | 1 |

Údaje o materiálu

| | |
|---------------------------|----------------------|
| barva | Šedá |
| materiálová skupina | I |
| Izolační materiál | Polyamid 66 (PA 66) |
| Třída hořlavosti dle UL94 | V0 |
| Materiál kontaktů | Slitina mědi |
| Povrch kontaktů | pocínované provedení |
| Požární zatížení | 0.131 MJ |
| Hmotnost | 7.442 g |

Okolní podmínky

| | |
|---------------------|----------------|
| Mezní rozsah teplot | -60 ... +85 °C |
|---------------------|----------------|

Obchodní údaje

| | |
|--------------------|------------------------|
| Product Group | 3 (Multi Conn. System) |
| Druh balení | BOX |
| Country of origin | DE |
| GTIN | 4044918579193 |
| Customs Tariff No. | 85366990990 |

Kompatibilní produkty

check



Obj. č.: 231-661

Test plugs for female connectors; for 5 mm and 5.08 mm pin spacing

www.wago.com/231-661



Ke stažení

Documentation

Additional Information

| | | | |
|------------------------|-------------|---------------|----------|
| Technical explanations | 03-Apr-2019 | pdf 3,6 MB | Stáhnout |
|------------------------|-------------|---------------|----------|

CAD/CAE-Data

CAD data

| | | | |
|----------------------|--|-----|----------|
| 2D/3D Models 232-238 | | URL | Stáhnout |
|----------------------|--|-----|----------|

CAE data

| | | | |
|---------------------------|--|--|----------|
| EPLAN Data Portal 232-238 | | | Stáhnout |
|---------------------------|--|--|----------|

PCB Design

| | | | |
|------------------------------|--|-----|----------|
| Symbol and Footprint 232-238 | | URL | Stáhnout |
|------------------------------|--|-----|----------|

CAX data for your PCB design, consisting of "schematic symbols and PCB footprints", allow easy integration of the WAGO component into your development environment.

Supported formats:

- Accel EDA 14 & 15
- Altium 6 to current version
- Cadence Allegro
- DesignSpark
- Eagle Libraries
- KiCad
- Mentor Graphics BoardStation
- Mentor Graphics Design Architect
- Mentor Graphics Design Expedition 99 and 2000
- OrCAD 9.X PCB and Capture
- PADS PowerPCB 3, 3.5, 4.X, and 5.X
- PADS PowerPCB and PowerLogic 3.0
- PCAD 2000, 2001, 2002, 2004, and 2006
- Pulsonix 8.5 or newer
- STL
- 3D STEP
- TARGET 3001!
- View Logic ViewDraw
- Quadcept

—



- Zuken CadStar 3 and 4
- Zuken CR-5000 and CR-8000

PCB Component Libraries (EDA), PCB CAD Library Ultra Librarian

Handling Instructions

Produktová rodina

<i>MCS</i> MIDI Classic

[Zobrazit všechny produkty z rodiny](#)

Změny vyhrazeny.

WAGO Elektro spol. sr. o.
Rozvodova 1116/36
143 00 Praha 12 - Modřany
Tel.: +420 261 090 143
Email: info.cz@wago.com, wago-cz@wago.com

Máte otázky ohledně našich produktů?
Kdykoli nám zavolejte na číslo +420 261 090 143.