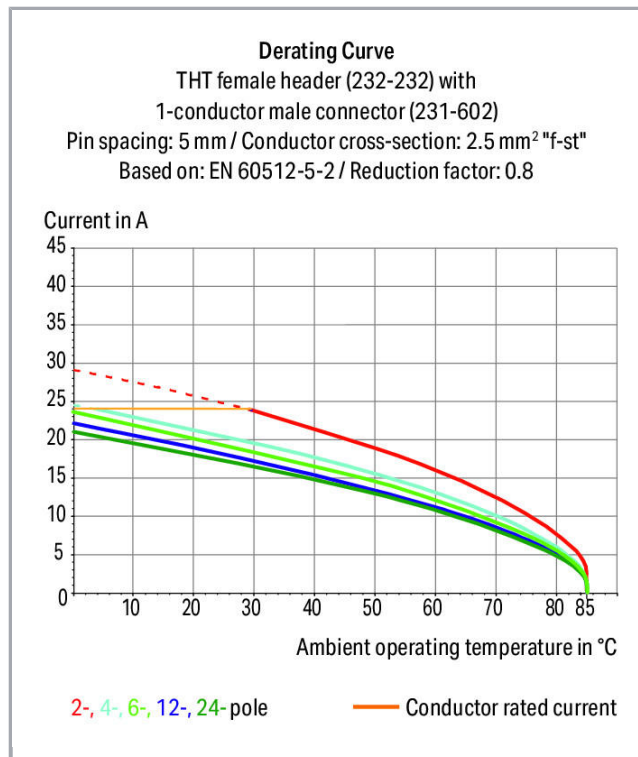


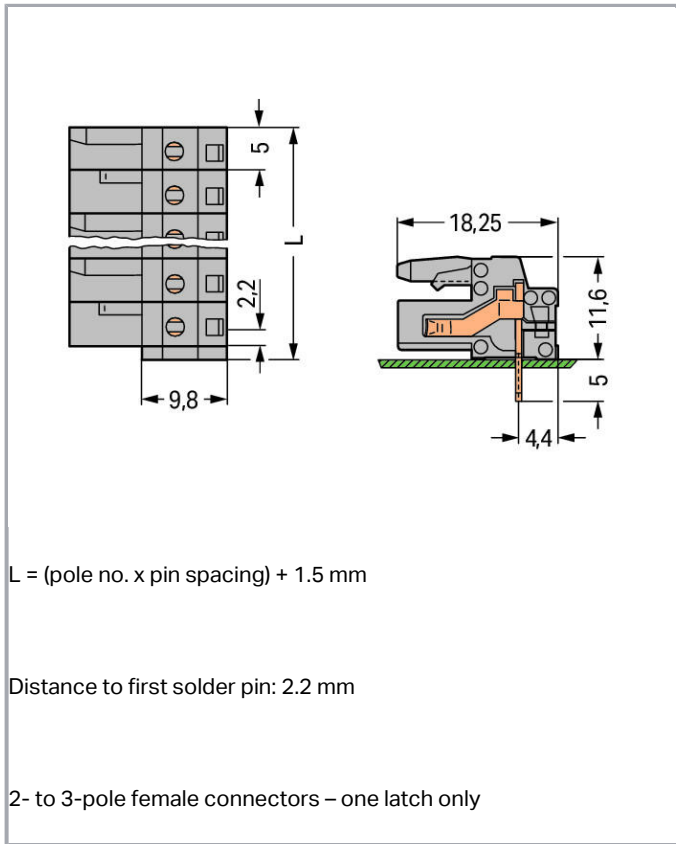
Datový list | Objednací číslo: 232-234

Pružinová svorkovnice THT; 0.6 x 1.0 mm solder pin; Úhlové provedení;

Rozteč 5 mm; 4pól.; Šedá

[www.wago.com/232-234](http://www.wago.com/232-234)





### Popis položky

- Integrované zkušební otvory pro zkušební zástrčky Ø 2 mm
- Pro spojení Board-to-Wire a Wire-to-Wire
- Výstupy na desce plošných spojů chráněné proti nebezpečnému dotyku
- Jasné oddělení vstupů a výstupů na desce plošných spojů
- Možnost kódování

### Bezpečnostní upozornění 1:

The *MULTI CONNECTION SYSTEM (MCS)* is designed without breaking capacity for compliance with DIN EN 61984. When used as intended, MCS Connectors shall not be connected/disconnected when live or under load. The circuit design should ensure header pins, which can be touched, are not live when unmated.

### Data

#### Elektrické parametry

#### Ratings per IEC/EN 60664-1

Návrhové napětí (III / 3)	320 V
Návrhové rázové napětí (III / 3)	4 kV
Návrhové napětí (III/2)	320 V



Návrhové rázové napětí (III / 2)	4 kV
Návrhové napětí (II / 2)	630 V
Návrhové rázové napětí (II / 2)	4 kV
Jmenovitý proud	12 A
Legenda (návrhové hodnoty)	(III / 2) ≙ kategorie přepětí III / stupeň znečištění 2

### Approvals per UL 1059

Jmenovité napětí dle UL (skupina použití B)	300 V
Jmenovitý proud dle UL (skupina použití B)	15 A
Jmenovité napětí dle UL (skupina použití D)	300 V
Jmenovitý proud dle UL (skupina použití D)	10 A

### Approvals per UL 1977

Jmenovité napětí dle UL 1977 (jen pro zapojení z výroby)	600 V
Jmenovitý proud dle UL 1977 (jen pro zapojení z výroby)	15 A

### Approvals per CSA

Jmenovité napětí dle CSA (skupina použití B)	300 V
Jmenovitý proud dle CSA (skupina použití B)	15 A
Jmenovité napětí dle CSA (skupina použití D)	300 V
Jmenovitý proud dle CSA (skupina použití D)	10 A

### Údaje o připojení

Počet pólů	4
Celkový počet potenciálů	4
Počet typů připojení	1
Počet úrovní	1

### Geometrické údaje

Rozteč	5 mm / 0.197 inch
Šířka	21,5 mm / 0.846 inch
Výška	16,6 mm / 0.654 inch
Výška od povrchu	11,6 mm / 0.457 inch
Hloubka	18,25 mm / 0.719 inch
Délka pájecího kontaktu	5 mm
Rozměry pájecího kontaktu	0,6 x 1 mm
Průměr vyvrtaného otvoru s tolerancí	1,3 <sup>(-... +0,1)</sup> mm

## Plug connection

Typ kontaktu (konektor)	Konektor (zásuvka) / zdírka
Typ připojení konektoru	na desky plošných spojů
Ochrana proti chybnému zapojení	No
Směr zapojení vůči desce plošných spojů	0°

## PCB contact

Kontakt na desku plošných spojů	THT
Uspořádání pájecích kontaktů	přes celý konektor (zásuvku), v řadě
Počet pájecích kontaktů na každém potenciálu	1

## Údaje o materiálu

barva	Šedá
materiálová skupina	I
Izolační materiál	Polyamid 66 (PA 66)
Třída hořlavosti dle UL94	V0
Materiál kontaktů	Slitina mědi
Povrch kontaktů	pocínované provedení
Požární zatížení	0.067 MJ
Hmotnost	3.762 g

## Okolní podmínky

Mezní rozsah teplot	-60 ... +85 °C
---------------------	----------------

## Obchodní údaje

Product Group	3 (Multi Conn. System)
Druh balení	BOX
Country of origin	DE
GTIN	4044918579124
Customs Tariff No.	85366990990

## Kompatibilní produkty

### check



Obj. č.: 231-661

Test plugs for female connectors; for 5 mm and 5.08 mm pin spacing

[www.wago.com/231-661](http://www.wago.com/231-661)



## Ke stažení

### Documentation

#### Additional Information

Technical explanations	03-Apr-2019	pdf 3,6 MB	Stáhnout
------------------------	-------------	---------------	----------

### CAD/CAE-Data

#### CAD data

2D/3D Models 232-234	URL	Stáhnout
----------------------	-----	----------

#### CAE data

EPLAN Data Portal 232-234	Stáhnout
---------------------------	----------

### PCB Design

Symbol and Footprint 232-234	URL	Stáhnout
------------------------------	-----	----------

CAX data for your PCB design, consisting of "schematic symbols and PCB footprints", allow easy integration of the WAGO component into your development environment.

#### Supported formats:

- Accel EDA 14 & 15
- Altium 6 to current version
- Cadence Allegro
- DesignSpark
- Eagle Libraries
- KiCad
- Mentor Graphics BoardStation
- Mentor Graphics Design Architect
- Mentor Graphics Design Expedition 99 and 2000
- OrCAD 9.X PCB and Capture
- PADS PowerPCB 3, 3.5, 4.X, and 5.X
- PADS PowerPCB and PowerLogic 3.0
- PCAD 2000, 2001, 2002, 2004, and 2006
- Pulsonix 8.5 or newer
- STL
- 3D STEP
- TARGET 3001!
- View Logic ViewDraw
- Quadcept



- Zuken CadStar 3 and 4
- Zuken CR-5000 and CR-8000

PCB Component Libraries (EDA), PCB CAD Library Ultra Librarian

---

## Handling Instructions

## Produktová rodina

<i>MCS</i> MIDI Classic

Zobrazit všechny produkty z rodiny

Změny vyhrazeny.

---

WAGO Elektro spol. sr. o.  
Rozvodova 1116/36  
143 00 Praha 12 - Modřany  
Tel.: +420 261 090 143  
Email: [info.cz@wago.com](mailto:info.cz@wago.com), [wago-cz@wago.com](mailto:wago-cz@wago.com)

Máte otázky ohledně našich produktů?  
Kdykoli nám zavolejte na číslo +420 261 090 143.