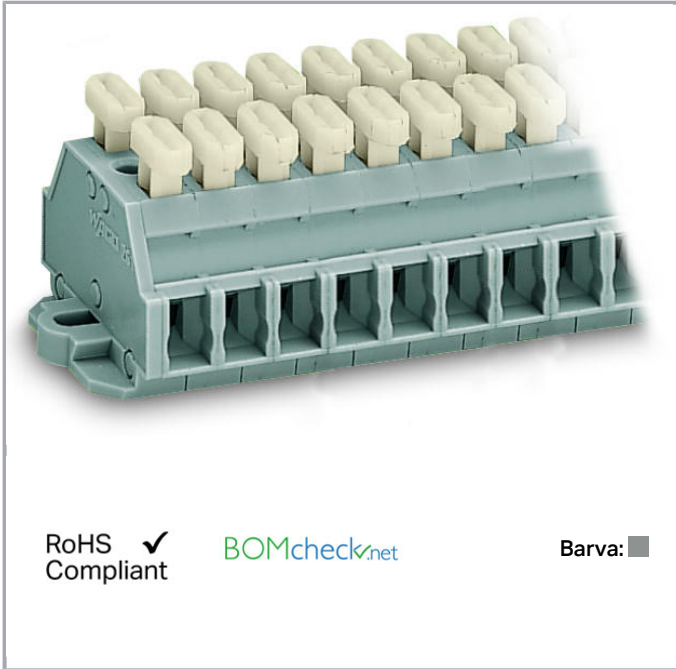


## Datový list | Objednáací číslo: 261-429/341-000

2vodičová svorkovnice; 9pól.; S tlačítky na obou stranách; S upevňovacími přírubami; Pro šroubové a podobné druhy upevnění; Upevňovací otvor Ø 3,2 mm; 2,5 mm<sup>2</sup>; CAGE CLAMP®; 2,50 mm<sup>2</sup>; Šedá

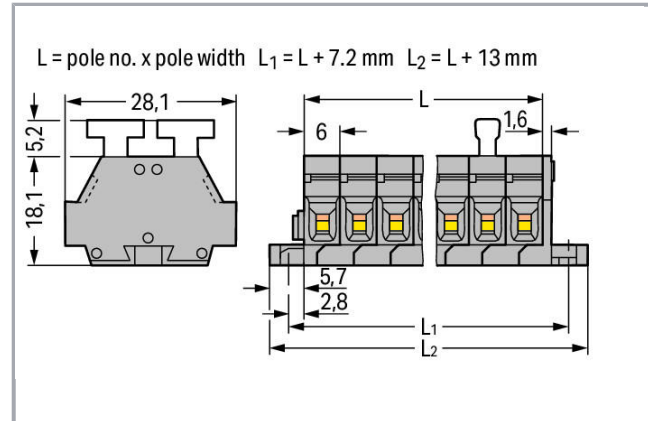
[www.wago.com/261-429/341-000](http://www.wago.com/261-429/341-000)



RoHS  Compliant

BOMcheck.net

Barva: ■



### Data

#### Elektrické parametry

#### Ratings per IEC/EN 60664-1

Návrhové napětí (III / 3)	500 V
Návrhové rázové napětí (III / 3)	6 kV
Jmenovitý proud	24 A
Legenda (návrhové hodnoty)	(III / 3) ≙ kategorie přepětí III / stupeň znečištění 3

#### Údaje o připojení

Připojovací technika	CAGE CLAMP®
Způsob ovládání	Ovládací nástroj Ovládací páčka
Materiály připojitelných vodičů	Měď
Plný vodič	0,08 ... 2,5 mm <sup>2</sup> / 28 ... 14 AWG
Jemně laněný vodič	0,08 ... 2,5 mm <sup>2</sup> / 28 ... 14 AWG
Délka odizolování	8 ... 9 mm / 0.31 ... 0.35 palec
Počet pólů	9
Celkový počet kontaktních míst	18

Celkový počet potenciálů	9
Počet úrovní	1
Způsob zapojení	boční připojení

### Geometrické údaje

Šířka	67,6 mm / 2.661 inch
Výška od povrchu	23,2 mm / 0.913 inch
Hloubka	28 mm / 1.102 inch
Šířka modulu	6 mm / 0.236 inch

### Mechanické parametry

Provedení	Horizontální provedení
Způsob upevnění	Upevňovací příruba
Úroveň popisování	Boční popis

### Údaje o materiálu

barva	Šedá
Požární zatížení	0.516 MJ
Hmotnost	25.471 g

### Obchodní údaje

Druh balení	BOX
Country of origin	DE
GTIN	4044918627474
Customs Tariff No.	85369010000

### Kompatibilní produkty

#### Jumper



Obj. č.: 261-402

Vkládací můstek; Izolováno; 2x; Zmenšuje připojitelný průřez na 1,5 mm; Šedá

[www.wago.com/261-402](http://www.wago.com/261-402)

#### General accessories



Obj. č.: 209-123

Montážní patka se šroubem; Možnost přišroubování ke svorkám s upevňovací přírubou; Šířka 6,4 mm;

Šedá

[www.wago.com/209-123](http://www.wago.com/209-123)

#### check



**Obj. č.: 210-136**  
Zkušební hrot; Ø 2 mm; S 500mm vedením; Červená

[www.wago.com/210-136](http://www.wago.com/210-136)

#### tools



**Obj. č.: 209-132**  
Ovládací nástroj; K připojení vkládacího můstku; 2x; Z izolačního materiálu

[www.wago.com/209-132](http://www.wago.com/209-132)



**Obj. č.: 210-657**  
Ovládací nástroj; Břit: 3,5 × 0,5 mm; S částečně izolovanou rukojetí; Krátké

[www.wago.com/210-657](http://www.wago.com/210-657)



**Obj. č.: 210-658**  
Ovládací nástroj; Břit: 3,5 × 0,5 mm; S částečně izolovanou rukojetí; Úhlové provedení; Krátké

[www.wago.com/210-658](http://www.wago.com/210-658)



**Obj. č.: 210-720**  
Ovládací nástroj; Břit: 3,5 × 0,5 mm; S částečně izolovanou rukojetí

[www.wago.com/210-720](http://www.wago.com/210-720)

#### Marking accessories



**Obj. č.: 2009-145**  
Mini-WSB Inline; Pro Smart Printer; Na cívce; Flexibilní, 5–5,2 mm; Bez potisku; Možnost naklapnutí; Bílá

[www.wago.com/2009-145](http://www.wago.com/2009-145)



**Obj. č.: 2009-145/000-002**  
Mini-WSB Inline; Pro Smart Printer; Na cívce; Flexibilní, 5–5,2 mm; Bez potisku; Možnost naklapnutí; Žlutá /000-002

[www.wago.com/2009-145](http://www.wago.com/2009-145)



**Obj. č.: 2009-145/000-005**  
Mini-WSB Inline; Pro Smart Printer; Na cívce; Flexibilní, 5–5,2 mm; Bez potisku; Možnost naklapnutí; Červená

[www.wago.com/2009-145](http://www.wago.com/2009-145)  
/000-005



**Obj. č.: 2009-145/000-006**  
Mini-WSB Inline; Pro Smart Printer; Na cívce; Flexibilní, 5–5,2 mm; Bez potisku; Možnost naklapnutí; Modrá

[www.wago.com/2009-145](http://www.wago.com/2009-145)  
/000-006



**Obj. č.: 2009-145/000-007**  
Mini-WSB Inline; Pro Smart Printer; Na cívce; Flexibilní, 5–5,2 mm; Bez potisku; Možnost naklapnutí; Šedá /000-007

[www.wago.com/2009-145](http://www.wago.com/2009-145)



**Obj. č.: 2009-145/000-012**  
Mini-WSB Inline; Pro Smart Printer; Na cívce; Flexibilní, 5–5,2 mm; Bez potisku; Možnost naklapnutí; Oranžová

[www.wago.com/2009-145](http://www.wago.com/2009-145)  
/000-012



**Obj. č.: 2009-145/000-023**  
Mini-WSB Inline; Pro Smart Printer; Na cívce; Flexibilní, 5–5,2 mm; Bez potisku; Možnost naklapnutí; Zelená

[www.wago.com/2009-145](http://www.wago.com/2009-145)  
/000-023



**Obj. č.: 2009-145/000-024**  
Mini-WSB Inline; Pro Smart Printer; Na cívce; Flexibilní, 5–5,2 mm; Bez potisku; Možnost naklapnutí; Fialová

[www.wago.com/2009-145](http://www.wago.com/2009-145)  
/000-024



**Obj. č.: 248-501**  
Systém rychlého popisování Mini-WSB; Bez potisku; Šířka štítků 5 mm; 10 řad po 10 štítcích na každé kartě

[www.wago.com/248-501](http://www.wago.com/248-501)



**Obj. č.: 248-501/000-002**  
Popisovací karta Mini-WSB; Jako karta; Neflexibilní; Bez potisku; Možnost naklapnutí; Žlutá

[www.wago.com/248-501](http://www.wago.com/248-501)  
/000-002



**Obj. č.: 248-501/000-005**  
Popisovací karta Mini-WSB; Jako karta; Neflexibilní; Bez potisku; Možnost naklapnutí; Červená

[www.wago.com/248-501](http://www.wago.com/248-501)  
/000-005

**Obj. č.: 248-501/000-006**

Popisovací karta Mini-WSB; Jako karta; Neflexibilní; Bez potisku; Možnost naklapnutí; Modrá

[www.wago.com/248-501/000-006](http://www.wago.com/248-501/000-006)**Obj. č.: 248-501/000-007**

Popisovací karta Mini-WSB; Jako karta; Neflexibilní; Bez potisku; Možnost naklapnutí; Šedá

[www.wago.com/248-501/000-007](http://www.wago.com/248-501/000-007)**Obj. č.: 248-501/000-012**

Popisovací karta Mini-WSB; Jako karta; Neflexibilní; Bez potisku; Možnost naklapnutí; Oranžová

[www.wago.com/248-501/000-012](http://www.wago.com/248-501/000-012)**Obj. č.: 248-501/000-017**

Popisovací karta Mini-WSB; Jako karta; Neflexibilní; Bez potisku; Možnost naklapnutí; Světle zelená

[www.wago.com/248-501/000-017](http://www.wago.com/248-501/000-017)**Obj. č.: 248-501/000-023**

Popisovací karta Mini-WSB; Jako karta; Neflexibilní; Bez potisku; Možnost naklapnutí; Zelená

[www.wago.com/248-501/000-023](http://www.wago.com/248-501/000-023)**Obj. č.: 248-501/000-024**

Popisovací karta Mini-WSB; Jako karta; Neflexibilní; Bez potisku; Možnost naklapnutí; Fialová

[www.wago.com/248-501/000-024](http://www.wago.com/248-501/000-024)**assembling****Obj. č.: 209-137**

Montážní adaptér; Lze použít jako koncovou svěrku; Šířka 6,5 mm; Šedá

[www.wago.com/209-137](http://www.wago.com/209-137)**ferrule****Obj. č.: 216-101**Dutinka; Objímka na 0,5 mm<sup>2</sup> / AWG 22; Bez plastového límce; Galvanicky pocínováno[www.wago.com/216-101](http://www.wago.com/216-101)**Obj. č.: 216-102**Dutinka; Objímka na 0,75 mm<sup>2</sup> / AWG 20; Bez plastového límce; Galvanicky pocínováno[www.wago.com/216-102](http://www.wago.com/216-102)**Obj. č.: 216-103**Dutinka; Objímka na 1 mm<sup>2</sup> / AWG 18; Bez plastového límce; Galvanicky pocínováno[www.wago.com/216-103](http://www.wago.com/216-103)**Obj. č.: 216-104**Dutinka; Objímka na 1,5 mm<sup>2</sup> / AWG 16; Bez plastového límce; Galvanicky pocínováno[www.wago.com/216-104](http://www.wago.com/216-104)**Obj. č.: 216-106**Dutinka; Objímka na 2,5 mm<sup>2</sup> / AWG 14; Bez plastového límce; Galvanicky pocínováno[www.wago.com/216-106](http://www.wago.com/216-106)**Obj. č.: 216-121**Dutinka; Objímka na 0,5 mm<sup>2</sup> / AWG 22; Bez plastového límce; Galvanicky pocínováno[www.wago.com/216-121](http://www.wago.com/216-121)**Obj. č.: 216-122**Dutinka; Objímka na 0,75 mm<sup>2</sup> / AWG 20; Bez plastového límce; Galvanicky pocínováno[www.wago.com/216-122](http://www.wago.com/216-122)**Obj. č.: 216-123**Dutinka; Objímka na 1 mm<sup>2</sup> / AWG 18; Bez plastového límce; Galvanicky pocínováno[www.wago.com/216-123](http://www.wago.com/216-123)**Obj. č.: 216-124**Dutinka; Objímka na 1,5 mm<sup>2</sup> / AWG 16; Bez plastového límce; Galvanicky pocínováno[www.wago.com/216-124](http://www.wago.com/216-124)**Obj. č.: 216-131**Dutinka; Objímka na 0,25 mm<sup>2</sup> / AWG 24; Bez plastového límce; Galvanicky pocínováno[www.wago.com/216-131](http://www.wago.com/216-131)

	<b>Obj. č.: 216-132</b> Dutinka; Objímka na 0,34 mm <sup>2</sup> / AWG 24; Bez plastového límce; Galvanicky pocínováno	<a href="http://www.wago.com/216-132">www.wago.com/216-132</a>
	<b>Obj. č.: 216-151</b> Dutinka; Objímka na 0,25 mm <sup>2</sup> / AWG 24; Bez plastového límce; Galvanicky pocínováno	<a href="http://www.wago.com/216-151">www.wago.com/216-151</a>
	<b>Obj. č.: 216-152</b> Dutinka; Objímka na 0,34 mm <sup>2</sup> / AWG 24; Bez plastového límce; Galvanicky pocínováno	<a href="http://www.wago.com/216-152">www.wago.com/216-152</a>
	<b>Obj. č.: 216-201</b> Ferrule; Sleeve for 0.5 mm <sup>2</sup> / 20 AWG; insulated; electro-tin plated; white	<a href="http://www.wago.com/216-201">www.wago.com/216-201</a>
	<b>Obj. č.: 216-202</b> Ferrule; Sleeve for 0.75 mm <sup>2</sup> / 18 AWG; insulated; electro-tin plated; gray	<a href="http://www.wago.com/216-202">www.wago.com/216-202</a>
	<b>Obj. č.: 216-203</b> Dutinka; Objímka na 1 mm <sup>2</sup> / AWG 18; S plastovým límcem; Galvanicky pocínováno; Červená	<a href="http://www.wago.com/216-203">www.wago.com/216-203</a>
	<b>Obj. č.: 216-204</b> Dutinka; Objímka na 1,5 mm <sup>2</sup> / AWG 16; S plastovým límcem; Galvanicky pocínováno; Černá	<a href="http://www.wago.com/216-204">www.wago.com/216-204</a>
	<b>Obj. č.: 216-205</b> Dutinka; Objímka na 2,08 mm <sup>2</sup> / AWG 14; S plastovým límcem; Galvanicky pocínováno; Žlutá	<a href="http://www.wago.com/216-205">www.wago.com/216-205</a>
	<b>Obj. č.: 216-206</b> Dutinka; Objímka na 2,5 mm <sup>2</sup> / AWG 14; S plastovým límcem; Galvanicky pocínováno; Modrá	<a href="http://www.wago.com/216-206">www.wago.com/216-206</a>
	<b>Obj. č.: 216-221</b> Ferrule; Sleeve for 0.5 mm <sup>2</sup> / 20 AWG; insulated; electro-tin plated; white	<a href="http://www.wago.com/216-221">www.wago.com/216-221</a>
	<b>Obj. č.: 216-222</b> Ferrule; Sleeve for 0.75 mm <sup>2</sup> / 18 AWG; insulated; electro-tin plated; gray	<a href="http://www.wago.com/216-222">www.wago.com/216-222</a>
	<b>Obj. č.: 216-223</b> Dutinka; Objímka na 1 mm <sup>2</sup> / AWG 18; S plastovým límcem; Galvanicky pocínováno; Červená	<a href="http://www.wago.com/216-223">www.wago.com/216-223</a>
	<b>Obj. č.: 216-224</b> Dutinka; Objímka na 1,5 mm <sup>2</sup> / AWG 16; S plastovým límcem; Galvanicky pocínováno; Černá	<a href="http://www.wago.com/216-224">www.wago.com/216-224</a>
	<b>Obj. č.: 216-301</b> Dutinka; Objímka na 0,25 mm <sup>2</sup> / AWG 24; S plastovým límcem; Galvanicky pocínováno; Žlutá	<a href="http://www.wago.com/216-301">www.wago.com/216-301</a>
	<b>Obj. č.: 216-302</b> Ferrule; Sleeve for 0.34 mm <sup>2</sup> / 22 AWG; insulated; electro-tin plated; green	<a href="http://www.wago.com/216-302">www.wago.com/216-302</a>
	<b>Obj. č.: 216-321</b> Dutinka; Objímka na 0,25 mm <sup>2</sup> / AWG 24; S plastovým límcem; Galvanicky pocínováno; Žlutá	<a href="http://www.wago.com/216-321">www.wago.com/216-321</a>
	<b>Obj. č.: 216-322</b> Ferrule; Sleeve for 0.34 mm <sup>2</sup> / 22 AWG; insulated; electro-tin plated; green	<a href="http://www.wago.com/216-322">www.wago.com/216-322</a>

**Ke stažení****Documentation****Additional Information**

Technical explanations

03-Apr-2019

pdf  
2,1 MB

Stáhnout



## CAD/CAE-Data

### CAD data

2D/3D Models 261-429/341-000	URL	Stáhnout
------------------------------	-----	----------

---

### CAE data

EPLAN Data Portal 261-429/341-000		Stáhnout
-----------------------------------	--	----------

---

WSCAD Universe 261-429/341-000		Stáhnout
--------------------------------	--	----------

---

## Handling Instructions

Změny vyhrazeny.

---

WAGO Elektro spol. sr. o.  
Rozvodova 1116/36  
143 00 Praha 12 - Modřany  
Tel.: +420 261 090 143  
Email: [info.cz@wago.com](mailto:info.cz@wago.com), [wago-cz@wago.com](mailto:wago-cz@wago.com)

Máte otázky ohledně našich produktů?  
Kdykoli nám zavolejte na číslo +420 261 090 143.