

Nášlapný hliníkový profil BK 21x26 mm, včetně mléčného difuzoru, 2 m

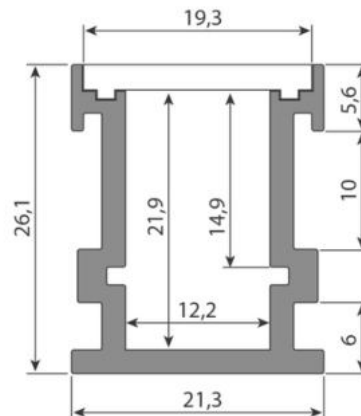
Kód produktu: **ML-761.012.07.2**Typ produktu: **BK + opal**

McLED Asist

+420 220 184 886, +420 220 184 827, +420 220 184 894, +420 220 184 881

support@mcled.cz

Popis: Nášlapný hliníkový profil pro LED pásky, rozměry průřezu cca 21x26 mm. Součástí je mléčný difuzor, který lze v profilu utěsnit silikonem pro dosažení stupně krytí IP67. Tento profil je určen pro krytí a chlazení LED pásků do šíře 12 mm. Vhodný pro vestavnou montáž do dlažby, parket a podobně. Upevnění k podkladu lze provést pomocí vrutů, lepidel. K profilu lze zakoupit koncovky.



Hliníkové profily McLED® představují v současné době již neodmyslitelný doplněk oblíbených LED pásků. Hliníkový profil totiž ve spojení s LED páskem plní hned několik významných funkcí.

Jednou z jeho vlastností je schopnost odvodu tepla vznikajícího během svícení v LED pásku. Tím se významným způsobem **prodlužuje životnost LED pásku** a zároveň se tím i udržuje vysoká kvalita vyzařovaného světla. Druhotnou (avšak neméně důležitou) funkcí hliníkového profilu je i **ochrana LED pásku** před prachem a dalšími vnějšími vlivy – LED pásek je vlepen v hliníkovém profilu a přikryt difuzorem. Difuzor pak navíc pomáhá přizpůsobovat vyzařované světlo našim požadavkům. Hliníkové profily se však staly díky mnoha variantám rovněž **designovým interiérovým doplňkem**.

Tento hliníkový profil je určen k **zapuštění do podlahy**. Díky speciální konstrukci je difuzor vhodné do profilu vlepit (silikonem, lepidlem atd.) a tím je možné jej používat **v exteriérech**, kde se dá předpokládat působení povětrnostních vlivů (lze tedy dosáhnout až krytí IP67). Kombinace našeho profilu a difuzoru je také odolná vůči běžnému zatížení, lze na ni tedy bez obav šlápnout. Samotná instalace profilu se provádí jednoduše vtačením do připravené drážky v podkladu a dodatečnou fixací lepidlem nebo vhodnou těsnicí hmotou.

Široké možnosti použití

Nášlapný hliníkový profil lze použít k nevsednímu osvětlení v domácnostech i komerčních prostorách. Lze tak zvýraznit předěl mezi místnostmi, efektně vyznačit koridor pro pohyb osob, únikovou cestu, vytvořit orientační osvětlení apod. Doporučujeme zkombinovat tento profil rovněž s RGB LED pásky, díky čemuž vytvoříte originální a nevsední osvětlení. Protože je difuzor při umístění na podlahu natočen směrem vzhůru, doporučujeme tento profil kombinovat s mléčným difuzorem a s LED pásky spíše nižších výkonů.

Kvalitní hliníkový profil s originálním difuzorem

Rozměry průřezu tohoto hliníkového profilu jsou cca **21,3 x 25,9 mm**. Do tohoto hliníkového profilu lze umístit LED pásek o maximální šířce 12 mm. Povrch tohoto hliníkového profilu je **anodizován** (eloxován), díky čemuž je odolnější jak proti povětrnostním vlivům, tak i proti mechanickému poškození.

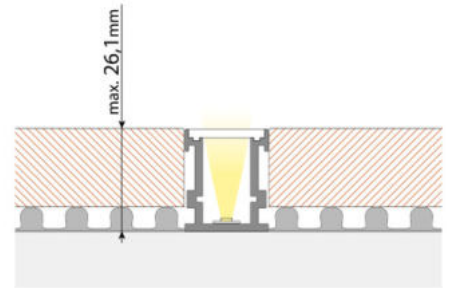
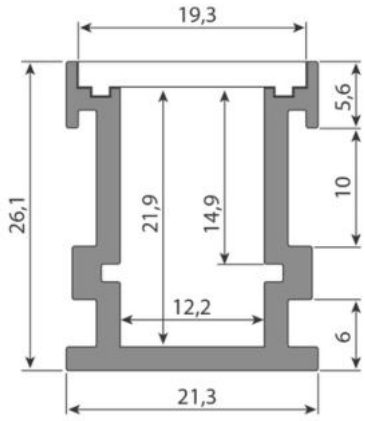
Mléčný difuzor nejlépe rozptýlí světlo LED pásku

Kvalitní plastový difuzor dodávaný jako součást tohoto profilu je zabarven **do mléčného odstínu**, je UV stabilní a ani s časem nemění své vlastnosti: nepraská a lze jej opakovaně nacvaknout. Tento mléčný difuzor **pomáhá rozptýlit světlo** z jednotlivých LED tak, aby bránil nežádoucímu oslnění a vyzařované světlo tak působilo jako kompaktnější linie. Při průchodu a rozptýlení světelného paprsku difuzorem se vždy určitá část světla ztratí (zpravidla 30 – 40 %). Proto je výhodné použít tento mléčný difuzor také tam, kde má být světlo pouze dekorativní a vyšší svit zde není žádoucí.

Díky tomu, že tento originální difuzor McLED® do hliníkového profilu přesně pasuje, pomáhá tak chránit LED pásek před vnějšími vlivy, jako je například prach nebo další nečistoty. Tím se zároveň usnadňuje budoucí údržba. V případě odlepení LED pásku od podkladu také difuzor udrží LED pásek v profilu, tím zamezí jeho případnému poškození. Doporučujeme tedy vždy používat LED pásky v hliníkovém profilu i s difuzorem.

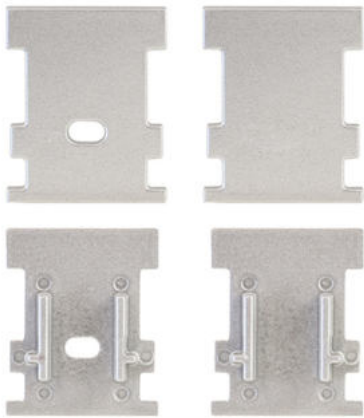
Parametry:

Typ příslušenství: **Profil**Typ profilu: **Nášlapný**Druh difuzoru: **Mléčný (opal)**Provedení difuzoru: **PC - mléčný difuzor (opal)**Pro pásek šíře do [mm]: **12**Pro výkon pásku do [W/m]: **14,4**Prodej na míru: **Ano**Materiál: **hliník + PC**Hmotnost [kg]: **0,4**Šířka [mm]: **21,3**Výška [mm]: **25,9**Barva: **Hliník**Povrchová ochrana: **Eloxování**Min. délka profilu [mm]: **25**Délka segmentů [mm]: **1**Záruka McLED [M]: **24**EAN: **8595607125284**



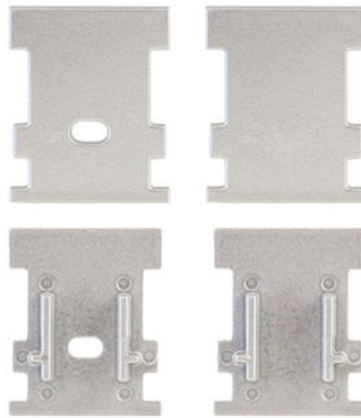
max. 12 mm

max. 12 mm



ML-762.012.07.0

ML-762.012.07.1



ML-762.012.07.0

ML-762.012.07.1

